

# EFH 10 DC 1p LED



## Особливості

Артикул	002540211
Назва	EFH 10 DC 1p LED
Категорія	Тримач запобіжника
Призначення	Тримачі запобіжників LV
Типорозмір	10x38
Кількість полюсів	1
Спосіб монтажу	TH 35
Категорія застосування	DC-20B
Номинальний струм (A)	25A
Номинальна напруга DC (В)	1000V
Сумісність	СН gPV запобіжники
Індикація	LED
Група каталогу	Роз'єднувачі запобіжників LV
Стандарт	IEC 60947-1, IEC 60947-3, UL 4248-1, UL 4248-19
Температура навколишнього середовища (°C)	-5°C/40°C
UL сертифікат	E356295
Додаток	Фотоелектрична установка

Сторінка продукту

## Інша документація

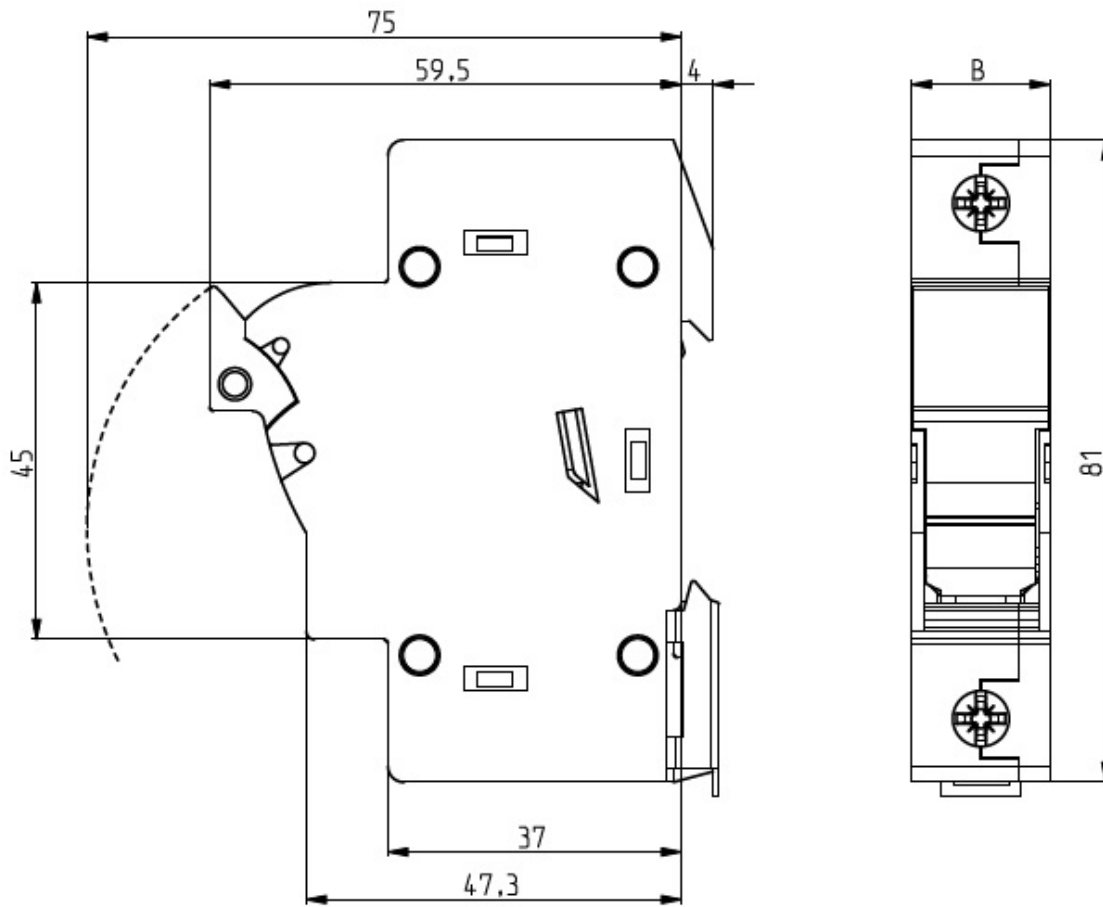


[Каталог](#)  
[Сертифікат](#)  
[3D Модель](#)  
[2D Модель](#)  
[Інструкція](#)  
[CE декларація](#)  
[Файл Eplan](#)

## ETIM міжнародна класифікація

Класифікація	EC002705
Категорія	Тримач для циліндричних запобіжників
Номінальна напруга	1000V
Спосіб монтажу	Інші
Розмір запобіжника/Розмір вставки	10x38 мм
Кількість полюсів	1

## Креслення



	B
1p	17,5
2p	35
2p+N+S	70