

АРМАТУРА ДЛЯ СМЫВНОГО БАЧКА с нижней подводкой воды

ПАСПОРТ И ИНСТРУКЦИЯ ПО МОНТАЖУ И ЭКСПЛУАТАЦИИ

77.57.

1. НАЗНАЧЕНИЕ ИЗДЕЛИЯ

1.1. Арматура для смывного бачка предназначена для наполнения смывного бачка водой и подачи ее на смыв в унитаз.

2. ТЕХНИЧЕСКИЕ ХАРАКТЕРИСТИКИ

- 2.1. Диапазон рабочих давлений, МПа..... 0,05...1,0
- 2.2. Время заполнения бачка в объеме 6,0 л, не более, мин..... 2,5
- 2.3. Стабильность уровня: изменение уровня воды при изменении давления на 0,1 МПа, не более, мм..... 2,0
- 2.4. Диаметр отверстия в крышке бачка, мм..... 39...44
- 2.5. Установленный ресурс не менее, тыс. циклов 150
- 2.6. Присоединительный размер G1/2-B
- 2.7. Масса изделия, не более, кг..... 0,62

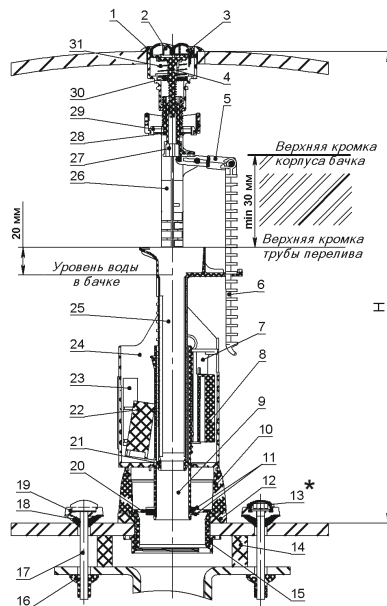
3. КОМПЛЕКТНОСТЬ

- 3.1. В комплект арматуры для смывного бачка входит:
- клапан впуска, комплект (см. рис.1)..... 1
 - клапан выпуска, комплект (см. рис.2) 1
 - паспорт, совмещенный с инструкцией по эксплуатации, экз 1

Рис. 1 - Клапан впуска (нижняя подводка)

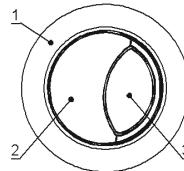


Рис. 2 - Клапан выпуска



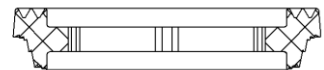
- 1. Корпус кнопок
- 2. Кнопка полного смыва
- 3. Кнопка малого смыва
- 4. Ножка кнопок
- 5. Рамка
- 6. Тяга
- 7. Замок
- 8. Поплавок малого смыва
- 9. Корпус перелива
- 10. Седло
- 11. Шайба
- 12. Уплотнение
- 13. Колпачок*
- 14. Прокладка
- 15. Гайка
- 16. Гайка-барашек
- 17. Винт
- 18. Уплотнение конусное
- 19. Шайба
- 20. Клапан донный
- 21. Кольцо уплотнительное
- 22. Поплавок полного смыва
- 23. Заслонка
- 24. Стакан
- 25. Труба перелива
- 26. Стойка
- 27. Втулка переходная
- 28. Направляющая втулки
- 29. Рамка направляющая
- 30. Шайба опорная
- 31. Пружина

Кнопочный узел

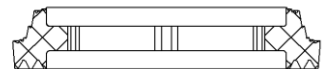


Прокладка поз. 14 может поставляться различной формы. Если ее форма соответствует изображенной ниже, она может быть установлена, в зависимости от формы отверстия в унитазе, в двух вариантах:

Вариант 1



Вариант 2



10. ВОЗМОЖНЫЕ НЕИСПРАВНОСТИ И СПОСОБЫ ИХ УСТРАНЕНИЯ

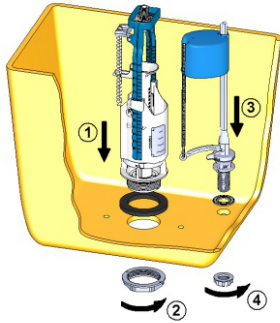
Наименование неисправности	Вероятная причина	Способ устранения
1. Клапан впуска (рис.1)		
Клапан не закрывается	Засорение отверстия в узле ползушка 5 - направляющая 3	Отсоединить направляющую 3 и промыть в сборе с ползушкой
Клапан не открывается	Засорение отверстия в узле ползушка 5 - направляющая 3	Отсоединить направляющую 3 и промыть в сборе с ползушкой
Медленное наполнение бачка	Засорение фильтра 11	Отвернуть шланг подводки воды, извлечь фильтр 11 из корпуса 8 и промыть
2. Клапан выпуска (рис.2)		
Наблюдается течь воды в унитаз	Слабо затянута гайка 15	Затянуть гайку 15
	Неправильно выставлена труба перелива 25	Отрегулировать
	Неправильно установлена тяга 6	Отрегулировать
	Неправильно установлено кольцо уплотнительное 21	Устранить перемещением трубы перелива 25 относительно корпуса перелива 9

* В отдельных случаях не поставляется

11. МОНТАЖ АРМАТУРЫ

Арматура поставляется в собранном виде,
укомплектована и настроена под определенный тип бачка.
Порядок установки арматуры можно посмотреть на сайте www.uklad.net.

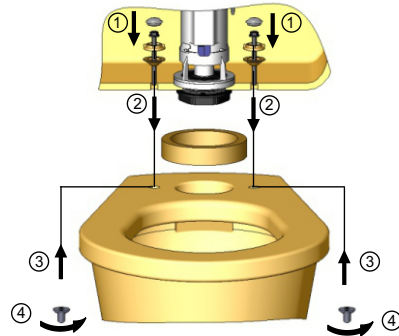
Этап 1 - Установка арматуры в бачок



При затягивании гайки 10 (рис.1) не превышайте максимально допустимый момент 3 Нм.

После установки арматуры не допускается касание подвижных частей клапанов друг друга и стенок бачка.

Этап 2 - Установка бачка

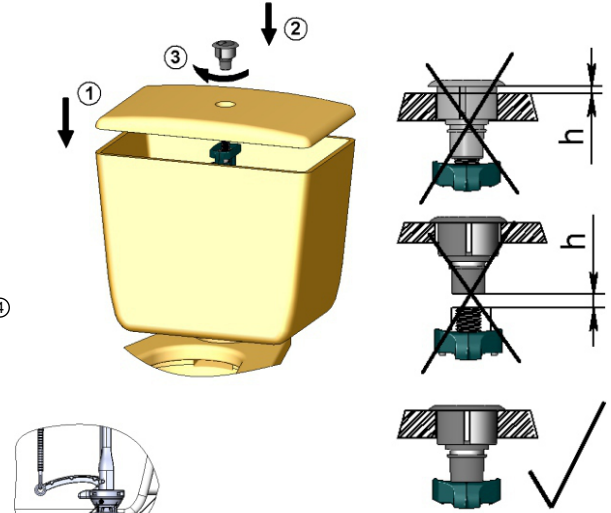


Во избежание течи из-под прокладки крепежные гайки-барашки затягивайте равномерно с двух сторон.

При подсоединении водопроводного шланга к клапану впуска придерживайте клапан от проворота.

Придерживать

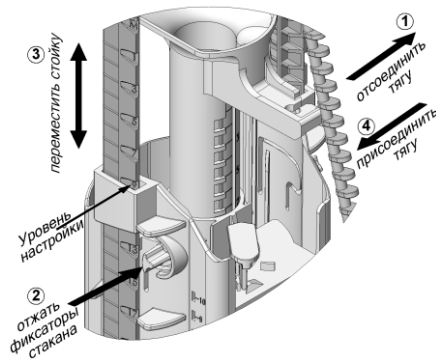
Этап 3 - Установка крышки бачка и кнопочного узла



12. РЕГУЛИРОВКА АРМАТУРЫ (при необходимости)

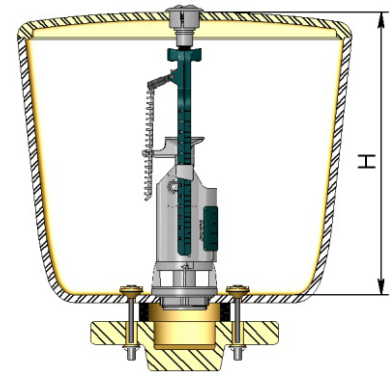
ТАБЛИЦА НАСТРОЙКИ ВЫСОТЫ КЛАПАНА ВЫПУСКА

1 - Регулировка высоты клапана выпуска



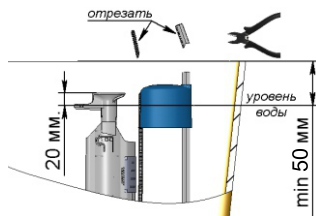
Отсоедините тягу 6 от трубы перелива 25 (рис.2). Отожмите фиксаторы стакана 24 и переместите стойку 26 вверх или вниз. Присоедините тягу к трубе перелива.

Деления на шкале стойки	Высота Н, мм	Деления на шкале стойки	Высота Н, мм
1	302-319	11	372-389
2	309-326	12	379-396
3	316-333	13	386-403
4	323-340	14*	393-410
5	330-347	15*	400-417
6	337-354	16*	407-424
7	344-361	17*	414-431
8	351-368	18*	421-438
9	358-375	19*	428-445
10	365-382		

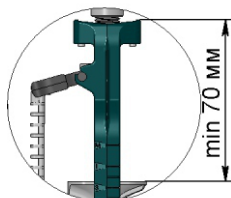


* Для арматуры с удлиненной стойкой

2 - Регулировка уровня воды

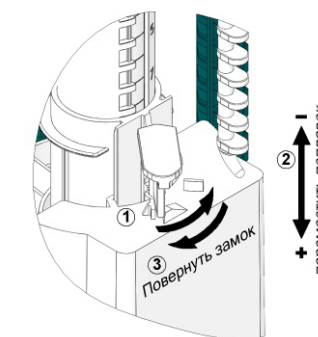
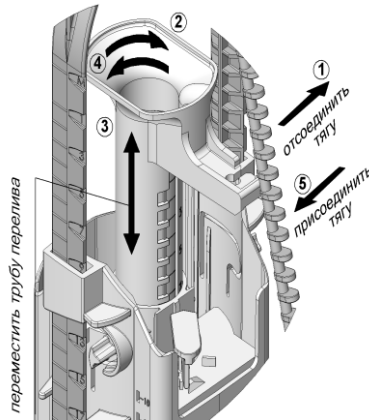


Отсоедините тягу 2 (рис.1) от поплавка 1, переместите поплавок вверх или вниз, и вновь присоедините к нему тягу. Минимальное расстояние между уровнем воды и верхней кромкой бачка - 50 мм.



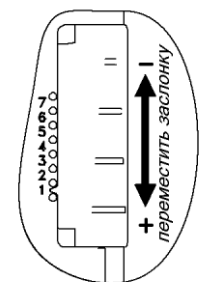
Выставьте трубу перелива 25 на 20 мм выше уровня воды. Минимальное расстояние между трубой перелива и верхней кромкой стойки - 70 мм.

3 - Регулировка малого смыва



Переместите поплавок малого смыва 8 относительно корпуса перелива 9 вверх или вниз. При перемещении вниз расход воды увеличивается.

4 - Регулировка полного смыва



Переместите заслонку 23 относительно стакана 24 вверх или вниз. При перемещении заслонки вниз расход воды увеличивается.

ПРИМЕЧАНИЕ: Из-за наличия в воде различных примесей со временем возможно ухудшение работы клапанов впуска и выпуска, вследствие выпадения на их деталях осадка. В этом случае их необходимо промыть водой.