

АРМАТУРА ДЛЯ СМЫВНОГО БАЧКА с боковой подводкой воды ПАСПОРТ И ИНСТРУКЦИЯ ПО МОНТАЖУ И ЭКСПЛУАТАЦИИ

66.54

1. НАЗНАЧЕНИЕ ИЗДЕЛИЯ

1.1. Арматура для смывного бачка предназначена для наполнения смывного бачка водой и подачи ее на смыв в унитаз.

2. ТЕХНИЧЕСКИЕ ХАРАКТЕРИСТИКИ

2.1. Диапазон рабочих давлений, МПа.....	0,05...1,0
2.2. Время заполнения бачка в объеме 6,0 л, не более, мин.....	2,5
2.3. Стабильность уровня: изменение уровня воды при изменении давления на 0,1 МПа, не более, мм.....	2,0
2.4. Диаметр отверстия в крышке бачка, мм.....	21...30
2.5. Установленный ресурс не менее, тыс.циклов.....	150,0
2.6. Присоединительный размер.....	G1/2-B
2.7. Масса изделия, не более, кг.....	0,65

3. КОМПЛЕКТНОСТЬ

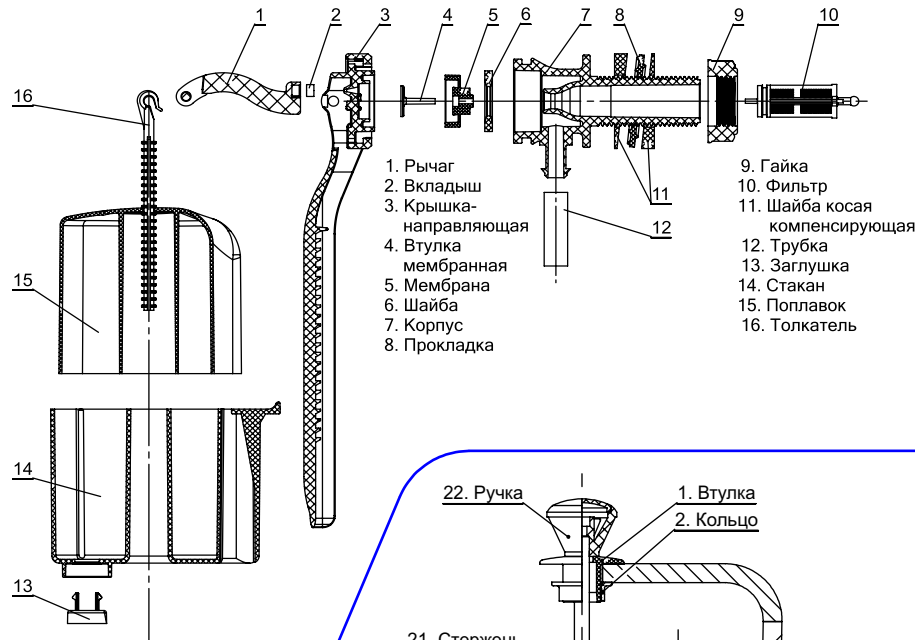
3.1. В комплект арматуры для смывного бачка входит:

- клапан впуска, комплект (см. рис.1).....	1
- клапан выпуска, комплект (см. рис.2).....	1
- паспорт, совмещенный с инструкцией по эксплуатации, экз.....	1

4. РЕКОМЕНДАЦИИ ИЗГОТОВИТЕЛЯ

8.1. Для повышения надежности и долговечности арматуры рекомендуется дополнительно устанавливать фильтр в водопроводной сети.

Рис. 1 - Клапан впуска
(боковая подводка)

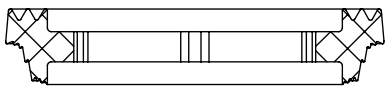


- 1. Рычаг
- 2. Вкладыш
- 3. Крышка-направляющая
- 4. Втулка мембранная
- 5. Мембрана
- 6. Шайба
- 7. Корпус
- 8. Прокладка
- 9. Гайка
- 10. Фильтр
- 11. Шайба косая компенсирующая
- 12. Трубка
- 13. Заглушка
- 14. Стакан
- 15. Поплавок
- 16. Толкатель

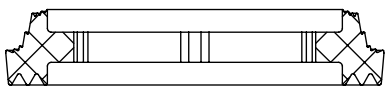
Рис. 2 - Клапан выпуска

Прокладка поз. 12 может поставляться различной формы. Если ее форма соответствует изображенной ниже, она может быть установлена, в зависимости от формы отверстия в унитазе, в двух вариантах:

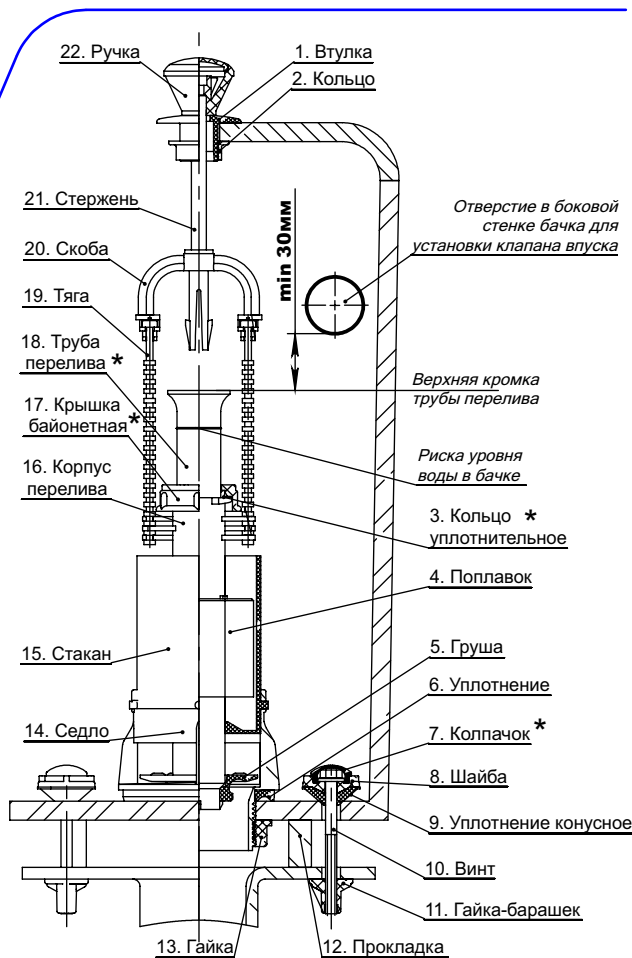
Вариант 1



Вариант 2



* в отдельных случаях не поставляется

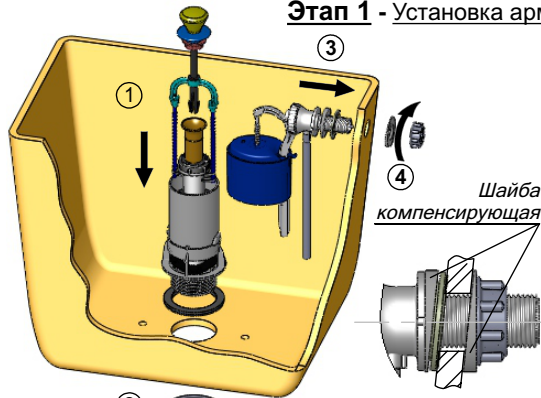


5. МОНТАЖ АРМАТУРЫ

Арматура поставляется в собранном виде, укомплектована и настроена под определенный тип бачка.

Порядок установки арматуры можно посмотреть на сайте www.uklad.net.

Этап 1 - Установка арматуры в бачок



При затягивании гайки 9 (рис.1) не превышайте максимально допустимый момент 3 Нм.

После установки клапана в бачок не допускается касание его подвижных частей клапана выпуска и стенок бачка.

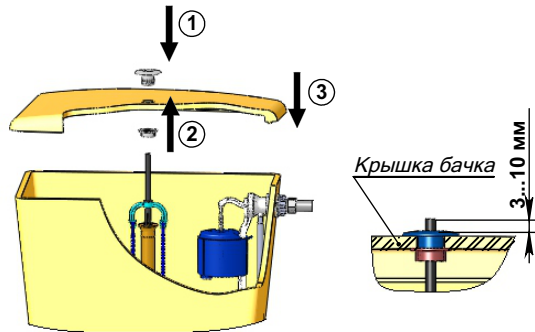
Этап 2 - Установка бачка



Во избежание течи из-под прокладки крепежные гайки-барашки затягивайте равномерно с двух сторон.

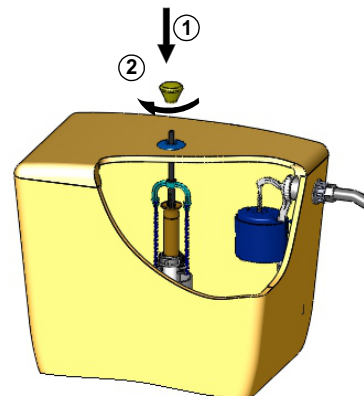
При подсоединении водопроводного шланга к клапану впуска, придерживайте клапан от проворота.

Этап 3 - Установка крышки бачка



ВНИМАНИЕ! При установленной крышке расстояние между стержнем 21 (Рис. 2) и крышкой бачка должно составлять 3...10мм См. раздел "Регулировка арматуры"

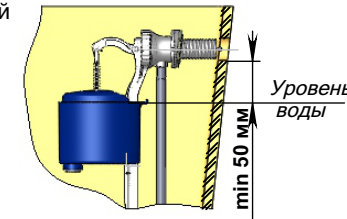
Этап 4 - Закрепление ручки



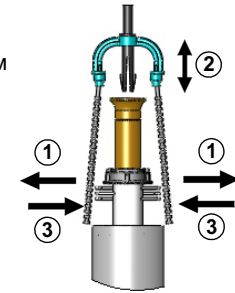
6. РЕГУЛИРОВКА АРМАТУРЫ

1. Вылет стержня 21 над крышкой бачка (рис. 2) регулируется изменением взаимного расположения тяги 19 относительно корпуса перелива 16. При необходимости укоротите тяги.

2. Уровень воды в бачке (соответствующий верхней плоскости стакана 14) регулируется перемещением данного стакана по крышке-направляющей 3 (см.рис.1). Минимальноерасстояниеот отверстия в боковой стенке бачка до уровня воды 50 мм.



3. После регулировки уровня воды в бачке отрегулируйте трубу перелива 18 (см. рис.2). Для этого отверните крышку байонетную 17 и переместите трубу перелива в положение, при котором риска на трубе соответствует уровню воды в бачке.Затяните байонетную крышку. В случаях, когда не удастся установить трубу перелива на соответствующий уровень воды (в низких бачках), удалите ее вместе с крышкой байонетной 17 и кольцом уплотнительным 3.



12. ВОЗМОЖНЫЕ НЕИСПРАВНОСТИ И СПОСОБЫ ИХ УСТРАНЕНИЯ

Наименование неисправности	Вероятная причина	Способ устранения
1.Клапан впуска (рис.1 на обороте)		
Поплавок 15 всплывает раньше, чем заполнится бачок.	Заглушка 13 пропускает воду.	Очистить прилегающие поверхности заглушки 13 и стакана 14
Клапан не закрывается	Засорение отверстия в узле мембрана-штулка мембранная	Снять клапан, отсоединить крышку-направляющую 3 и прочистить отверстие
Клапан не открывается	Засорение отверстия в крышке-направляющей 3	Снять клапан, отсоединить крышку-направляющую 3 и прочистить отверстие
Медленное наполнение бачка	Засорение фильтра 10	Отвернуть шланг подводки воды, извлечь фильтр 10 из корпуса 7 и промыть
2.Клапан выпуска (рис.2 на обороте)		
Наблюдается течь воды в унитаз	Неправильно установлен клапан донный 5 на корпусе перелива 16	Отрегулировать посадку донного клапана 5 на корпусе перелива 16 поворотом вокруг оси
	Слабо затянута гайка 13	Затянуть гайку 13
	Неправильно выставлена труба перелива 18	Отрегулировать
	Неправильно выставлены тяги 19	Отрегулировать

ПРИМЕЧАНИЕ: Из-за наличия в воде различных примесей со временем возможно ухудшение работы клапана выпуска, вследствие выпадения на его деталях осадка. В этом случае необходимо отсоединить клапан от седла, промыть и установить на место.