

КЛАПАН ВПУСКА с боковой подводкой воды

К 54.00.00

ПАСПОРТ И ИНСТРУКЦИЯ ПО МОНТАЖУ И ЭКСПЛУАТАЦИИ

1. НАЗНАЧЕНИЕ ИЗДЕЛИЯ

1.1. Клапан впуска для смывного бачка предназначен для наполнения смывного бачка водой.

2. ТЕХНИЧЕСКИЕ ХАРАКТЕРИСТИКИ

- 2.1. Диапазон рабочих давлений, МПа..... 0,05...1,0
- 2.2. Время заполнения бачка в объеме 6,0 л, не более, мин.....2,5
- 2.3. Стабильность уровня: изменение уровня воды при изменении давления на 0,1 МПа, не более, мм..... 2,0
- 2.4. Установленный ресурс не менее, тыс.циклов..... 150,0
- 2.5. Присоединительный размер..... G1/2-B
- 2.6. Масса изделия, не более, кг..... 0,15

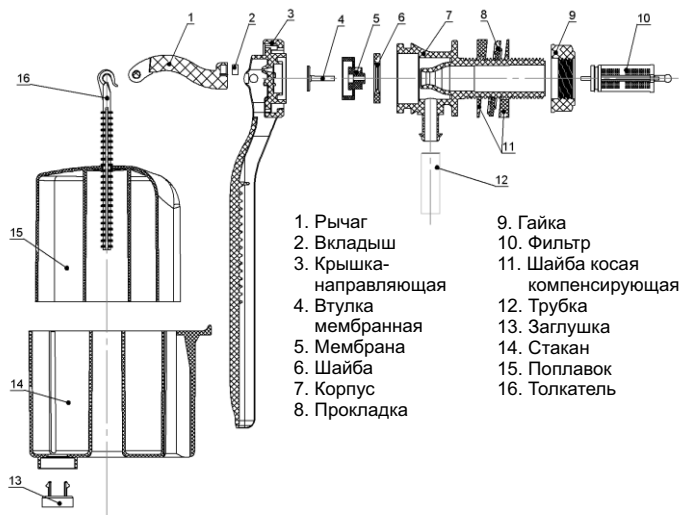
3. КОМПЛЕКТНОСТЬ

- 3.1. В комплект изделия входит:
 - клапан впуска, шт (см. рис.1)..... 1
 - паспорт, совмещенный с инструкцией по эксплуатации, экз..... 1

4. РЕКОМЕНДАЦИИ ИЗГОТОВИТЕЛЯ

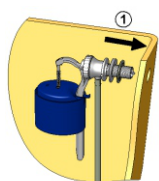
- 4.1. Для повышения надежности и долговечности изделия рекомендуется дополнительно устанавливать фильтр в водопроводной сети.

Рис. 1 - Клапан впуска



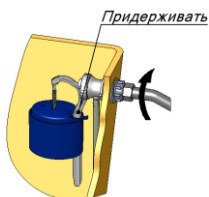
- 1. Рычаг
- 2. Вкладыш
- 3. Крышка-направляющая
- 4. Втулка мембранная
- 5. Мембрана
- 6. Шайба
- 7. Корпус
- 8. Прокладка
- 9. Гайка
- 10. Фильтр
- 11. Шайба косая компенсирующая
- 12. Трубка
- 13. Заглушка
- 14. Стакан
- 15. Поплавок
- 16. Толкатель

5. МОНТАЖ КЛАПАНА

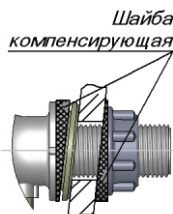


При затягивании гайки 9 (см. рис.1) не превышайте максимально допустимый момент 3 Нм.

После установки клапана в бачок не допускается касание его подвижных частей клапана выпуклости и стенок бачка.

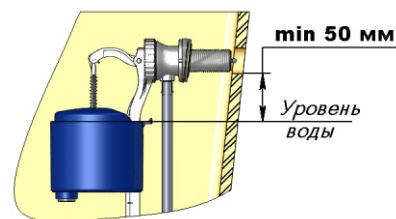


При подсоединении водопроводного шланга к клапану впуска, придерживайте клапан от проворота.



6. РЕГУЛИРОВКА КЛАПАНА

Уровень воды в бачке (соответствующий верхней плоскости стакана 14) регулируется перемещением данного стакана по крышке - направляющей 3. (см. рис.1). Минимальное расстояние от отверстия в боковой стенке бачка до уровня воды 50 мм.



7. ВОЗМОЖНЫЕ НЕИСПРАВНОСТИ И СПОСОБЫ ИХ УСТРАНЕНИЯ

Наименование неисправности	Вероятная причина	Способ устранения
Поплавок 15 всплывает раньше, чем заполнится бачок.	Заглушка 13 пропускает воду	Очистить прилегающие поверхности заглушки 13 и стакана 14
Клапан не закрывается	Засорение отверстия в узле мембрана-втулка мембранная	Снять клапан, отсоединить крышку-направляющую 3 и прочистить отверстие
Клапан не открывается	Засорение отверстия в крышке-направляющей 3	Снять клапан, отсоединить крышку-направляющую 3 и прочистить отверстие
Медленное наполнение бачка	Засорение фильтра 10	Отвернуть шланг подводки воды, извлечь фильтр 10 из корпуса 7 и промыть.

ПРИМЕЧАНИЕ:

Из-за наличия в воде различных примесей со временем возможно ухудшение работы клапана, вследствие выпадения на его деталях осадка. В этом случае его необходимо промыть водой.