

Магнітні пускачі ПММ

Магнітні пускачі ПММ - електромагнітні комутуючі пристрої, призначені для дистанційного запуску безпосереднім підключенням до мережі, зупинки і реверсування трифазних асинхронних двигунів з короткозамкненим ротором. При наявності теплових реле, пускачі захищають керовані електродвигуни від перевантажень недопустимої тривалості та від струмів, що виникають при обриві однієї з фаз. Пускачі ПММ випускаються 8-ми типорозмірів (величина) на номінальні струми від 6 до 1000А.



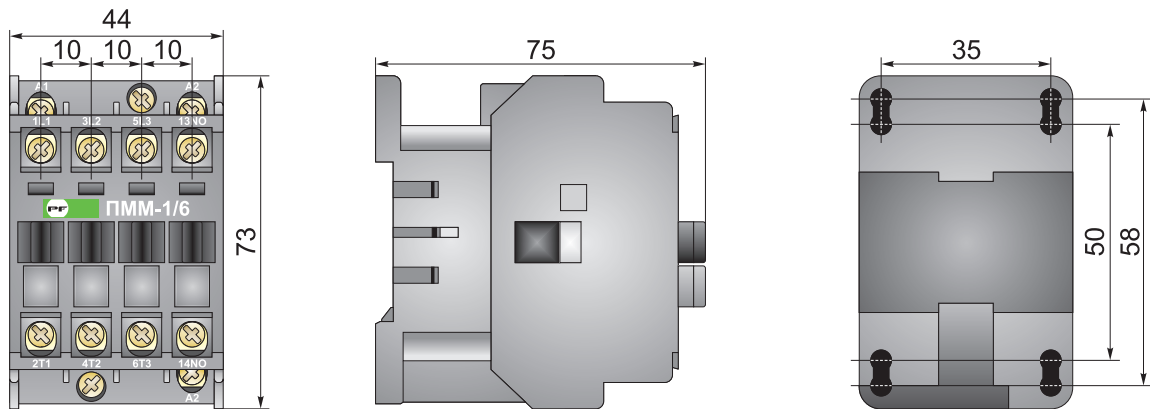
Технічні характеристики магнітних пускачів ПММ

Тип пускача	Номінальна робоча напруга силових контактів, В	Напруга ізоляції, В	Номінальний тепловий струм (АС-1), А	Номінальний робочий струм (АС-3), А	Номінальна потужність головних контактів по АС-3, кВт		Кількість спрацювань на годину	Комутаційна зносостійкість (кількість циклів вкл./відкл.)
					220В	380В		
ПММ-1/6	~380	690	20	6	1.5	2.2	1200	100x10 ³
ПММ-1/9	~380	690	26	9	2.2	4	1200	100x10 ³
ПММ-1/12	~380	690	28	12	3	5.5	1200	100x10 ³
ПММ-1/16	~380	690	28	16	4	6.5	1200	100x10 ³
ПММ-2/25	~380	690	45	25	6.5	11	1200	100x10 ³
ПММ-3/32	~380	690	65	32	9	15	1200	100x10 ³
ПММ-4/40	~380	690	100	40	11	18.5	1200	120x10 ³
ПММ-4/50	~380	690	125	50	15	22	1200	120x10 ³
ПММ-4/63	~380	690	125	63	18.5	30	1200	120x10 ³
ПММ-4/75	~380	690	125	75	22	37	1200	120x10 ³
ПММ-5/63	~380	1140	80	63	18.5	30	1200	120x10 ³
ПММ-5/80	~380	1140	80	80	22	37	1200	120x10 ³
ПММ-5/100	~380	1140	125	100	30	45	1200	120x10 ³
ПММ-5/125	~380	1140	125	125	37	55	1200	120x10 ³
ПММ-6/160	~380	1140	250	160	45	75	1200	120x10 ³
ПММ-6/200	~380	1140	250	200	55	90	1200	120x10 ³
ПММ-6/250	~380	1140	250	250	75	132	1200	120x10 ³
ПММ-7/315	~380	1140	500	315	90	160	600	60x10 ³
ПММ-7/400	~380	1140	500	400	110	220	600	60x10 ³
ПММ-7/500	~380	1140	500	500	150	280	600	60x10 ³
ПММ-8/630	~380	1140	1000	630	200	335	300	30x10 ³
ПММ-8/800	~380	1140	1000	800	250	450	300	30x10 ³
ПММ-8/1000	~380	1140	1000	1000	360	625	300	30x10 ³

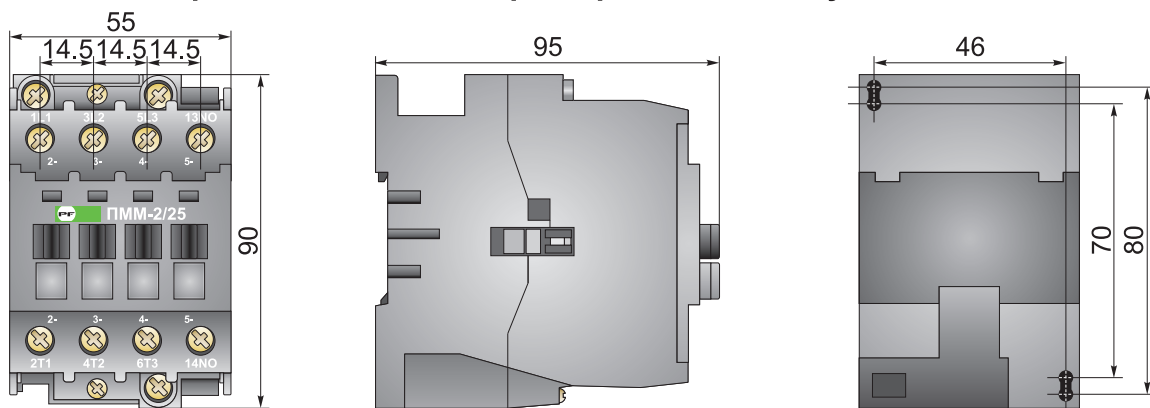
Маса магнітних пускачів ПММ

Величина ПММ	ПММ-1	ПММ-2	ПММ-3	ПММ-4	ПММ-5	ПММ-6	ПММ-7	ПММ-8
Маса (нетто), кг	0.31	0.54	0.65	1.1	2.65	5.2	10.05	20.05

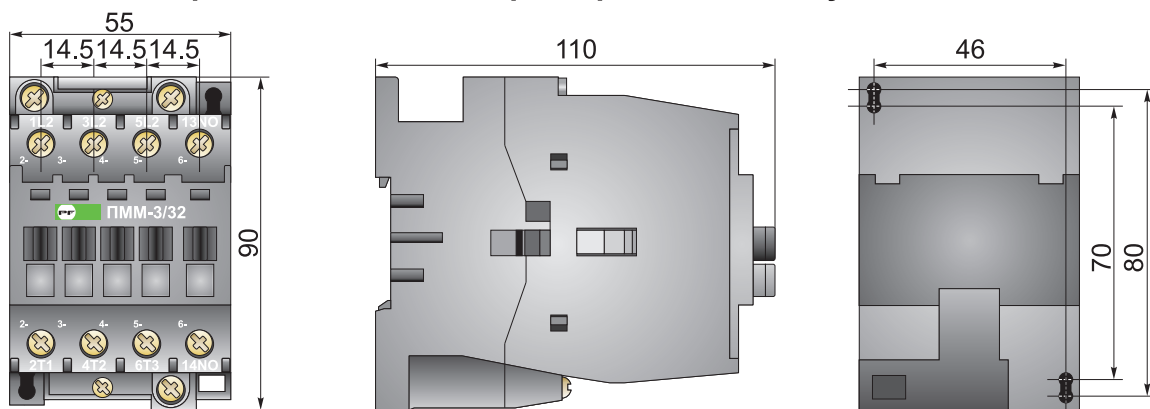
Габаритні та настановні розміри магнітних пускачів ПММ-1



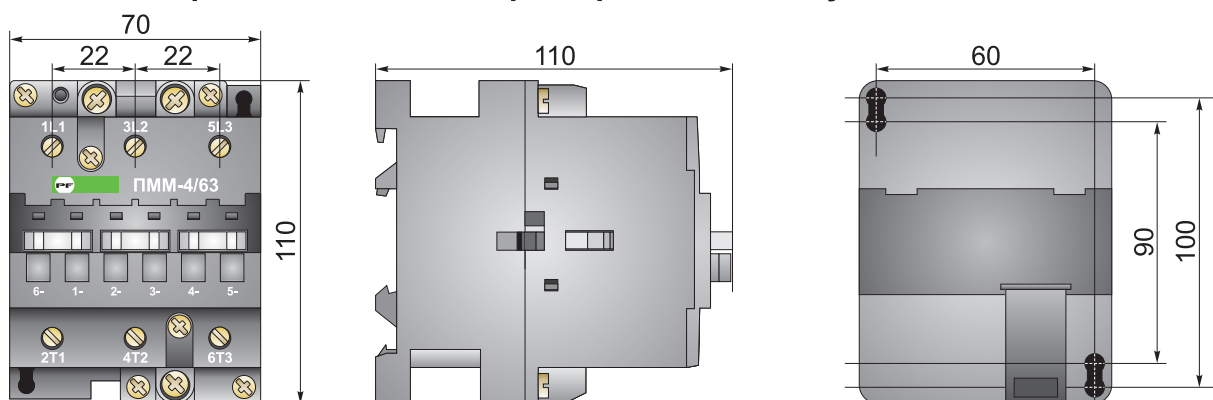
Габаритні та настановні розміри магнітних пускачів ПММ-2



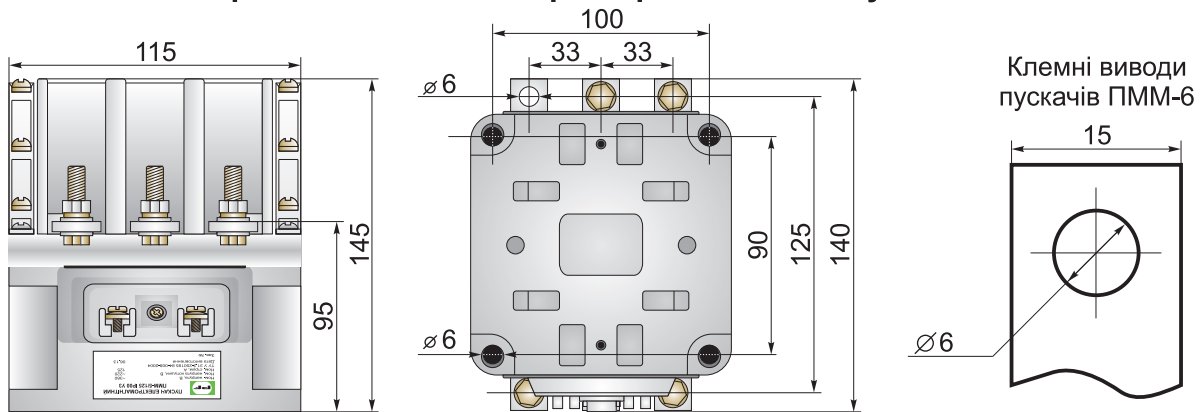
Габаритні та настановні розміри магнітних пускачів ПММ-3



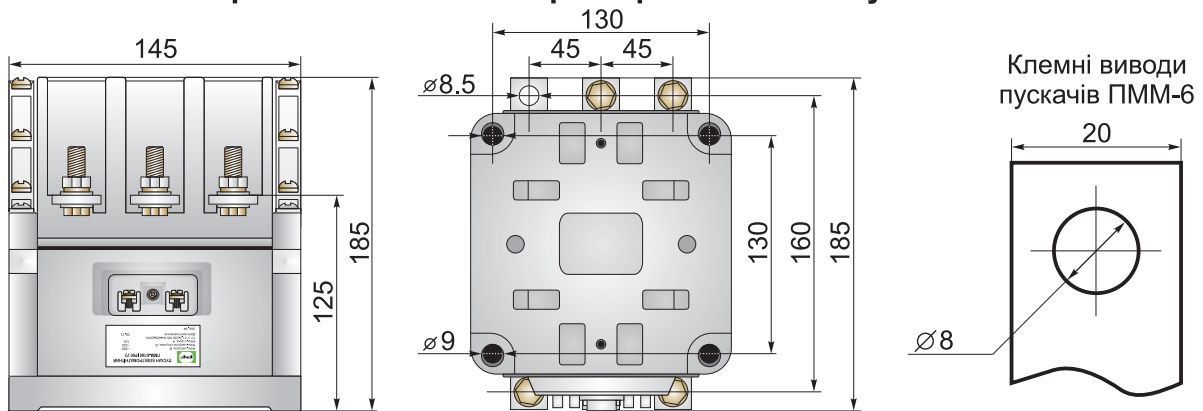
Габаритні та настановні розміри магнітних пускачів ПММ-4



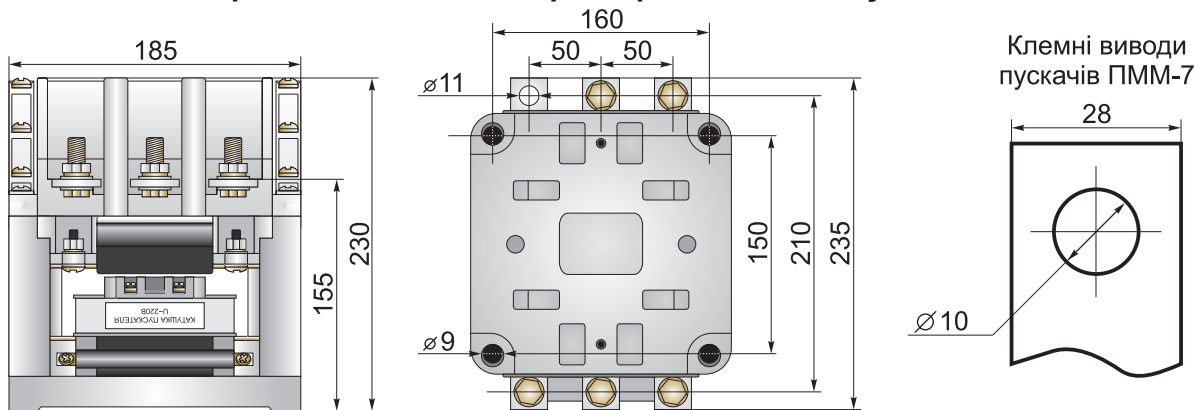
Габаритні та настановні розміри магнітних пускачів ПММ-5



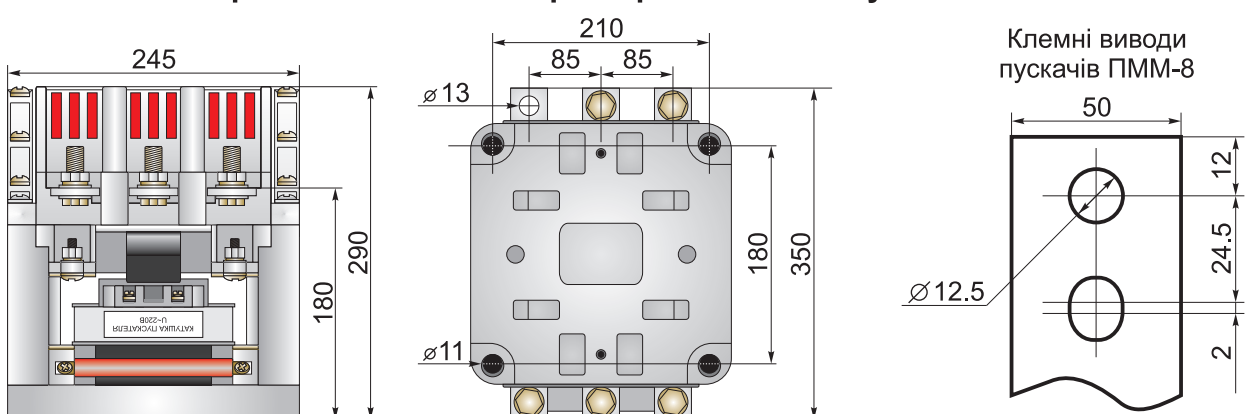
Габаритні та настановні розміри магнітних пускачів ПММ-6



Габаритні та настановні розміри магнітних пускачів ПММ-7



Габаритні та настановні розміри магнітних пускачів ПММ-8



Технічні характеристики котушок керування ПММ

Тип пускача	Номінальна напруга котушки керування, В	Діапазон напруги керування (утримання)	Потужність споживання котушки при U_n , Вт	
			Спрацювання	Утримання
ПММ-1/6	24, 36, 42, 110, 220, 380	до 0.7 U_n	40	7
ПММ-1/9	24, 36, 42, 110, 220, 380	до 0.7 U_n	60	9
ПММ-1/12	24, 36, 42, 110, 220, 380	до 0.7 U_n	60	9
ПММ-1/16	24, 36, 42, 110, 220, 380	до 0.7 U_n	60	9
ПММ-2/25	24, 36, 42, 110, 220, 380	до 0.7 U_n	122	12
ПММ-3/32	24, 36, 42, 110, 220, 380	до 0.7 U_n	122	12
ПММ-4/40	24, 36, 42, 110, 220, 380	до 0.7 U_n	175	20
ПММ-4/50	24, 36, 42, 110, 220, 380	до 0.7 U_n	175	20
ПММ-4/63	24, 36, 42, 110, 220, 380	до 0.7 U_n	175	20
ПММ-4/75	24, 36, 42, 110, 220, 380	до 0.7 U_n	175	20
ПММ-5/63	24, 36, 42, 110, 220, 380	до 0.7 U_n	450	55
ПММ-5/80	24, 36, 42, 110, 220, 380	до 0.7 U_n	450	55
ПММ-5/100	24, 36, 42, 110, 220, 380	до 0.7 U_n	450	55
ПММ-5/125	24, 36, 42, 110, 220, 380	до 0.7 U_n	450	55
ПММ-6/160	110, 220, 380	до 0.7 U_n	880	88
ПММ-6/200	110, 220, 380	до 0.7 U_n	880	88
ПММ-6/250	110, 220, 380	до 0.7 U_n	880	88
ПММ-7/315	110, 220, 380	до 0.7 U_n	1170	152
ПММ-7/400	110, 220, 380	до 0.7 U_n	1170	152
ПММ-7/500	110, 220, 380	до 0.7 U_n	1170	170
ПММ-8/630	220, 380	до 0.7 U_n	2800	38
ПММ-8/800	220, 380	до 0.7 U_n	2800	38
ПММ-8/1000	220, 380	до 0.7 U_n	2800	38

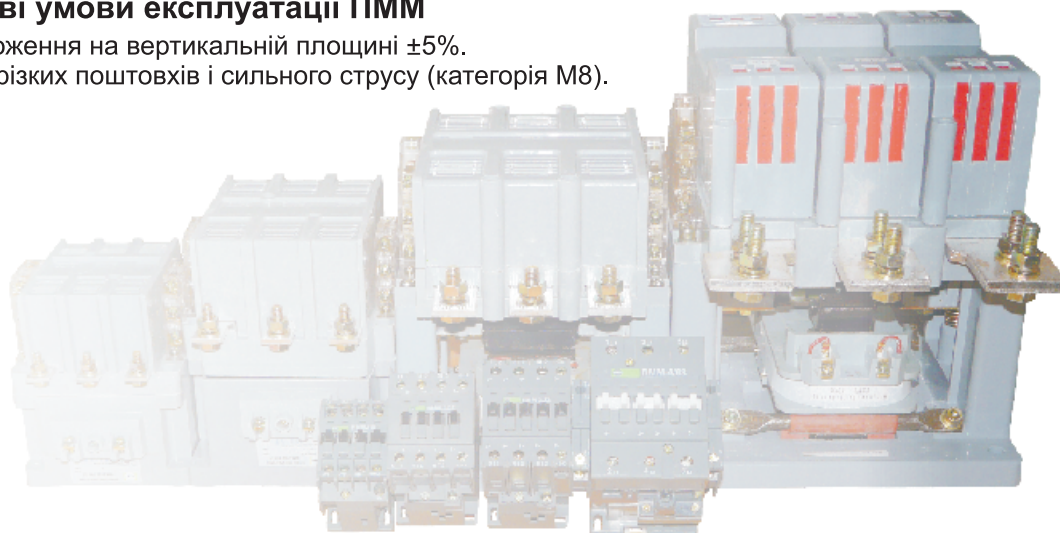
Режими роботи пускачів

Пускачі призначені для роботи в наступних режимах:

- тривалий;
- преривчасто-тривалий;
- повторно-короткочасний;
- короткочасний.

Особливі умови експлуатації ПММ

1. Робоче положення на вертикальній площині $\pm 5\%$.
2. Відсутність різких поштовхів і сильного струсу (категорія М8).



Асортимент магнітних пускачів ПММ 1-3 величини

ПММ-1



ПММ-2



ПММ-3



Тип	Величина пускача	Номинальний струм, А	Ступінь захисту	Напруга котушки, В	Код для замовлення
ПММ-1/6 20 У3	1	6	IP20	24	1/6/24/10
ПММ-1/6 20 У3	1	6	IP20	36	1/6/36/10
ПММ-1/6 20 У3	1	6	IP20	42	1/6/42/10
ПММ-1/6 20 У3	1	6	IP20	110	1/6/110/10
ПММ-1/6 20 У3	1	6	IP20	220	1/6/220/10
ПММ-1/6 20 У3	1	6	IP20	380	1/6/380/10
ПММ-1/9 20 У3	1	9	IP20	24	1/9/24/10
ПММ-1/9 20 У3	1	9	IP20	36	1/9/36/10
ПММ-1/9 20 У3	1	9	IP20	42	1/9/42/10
ПММ-1/9 20 У3	1	9	IP20	110	1/9/110/10
ПММ-1/9 20 У3	1	9	IP20	220	1/9/220/10
ПММ-1/9 20 У3	1	9	IP20	380	1/9/380/10
ПММ-1/12 20 У3	1	12	IP20	24	1/12/24/10
ПММ-1/12 20 У3	1	12	IP20	36	1/12/36/10
ПММ-1/12 20 У3	1	12	IP20	42	1/12/42/10
ПММ-1/12 20 У3	1	12	IP20	110	1/12/110/10
ПММ-1/12 20 У3	1	12	IP20	220	1/12/220/10
ПММ-1/12 20 У3	1	12	IP20	380	1/12/380/10
ПММ-1/16 20 У3	1	16	IP20	24	1/16/24/10
ПММ-1/16 20 У3	1	16	IP20	36	1/16/36/10
ПММ-1/16 20 У3	1	16	IP20	42	1/16/42/10
ПММ-1/16 20 У3	1	16	IP20	110	1/16/110/10
ПММ-1/16 20 У3	1	16	IP20	220	1/16/220/10
ПММ-1/16 20 У3	1	16	IP20	380	1/16/380/10
ПММ-2/25 20 У3	2	25	IP20	24	2/25/24/10
ПММ-2/25 20 У3	2	25	IP20	36	2/25/36/10
ПММ-2/25 20 У3	2	25	IP20	42	2/25/42/10
ПММ-2/25 20 У3	2	25	IP20	110	2/25/110/10
ПММ-2/25 20 У3	2	25	IP20	220	2/25/220/10
ПММ-2/25 20 У3	2	25	IP20	380	2/25/380/10
ПММ-3/32 20 У3	3	32	IP20	24	3/32/24/10
ПММ-3/32 20 У3	3	32	IP20	36	3/32/36/10
ПММ-3/32 20 У3	3	32	IP20	42	3/32/42/10
ПММ-3/32 20 У3	3	32	IP20	110	3/32/110/10
ПММ-3/32 20 У3	3	32	IP20	220	3/32/220/10
ПММ-3/32 20 У3	3	32	IP20	380	3/32/380/10



Магнітні пускачі

Асортимент магнітних пускачів ПММ 4-5 величини

Тип	Величина пускача	Номинальний струм, А	Ступінь захисту	Напруга котушки, В	Код для замовлення
ПММ-4/40 20 У3	4	40	IP20	24	4/40/24/22
ПММ-4/40 20 У3	4	40	IP20	36	4/40/36/22
ПММ-4/40 20 У3	4	40	IP20	42	4/40/42/22
ПММ-4/40 20 У3	4	40	IP20	110	4/40/110/22
ПММ-4/40 20 У3	4	40	IP20	220	4/40/220/22
ПММ-4/40 20 У3	4	40	IP20	380	4/40/380/22
ПММ-4/50 20 У3	4	50	IP20	24	4/50/24/22
ПММ-4/50 20 У3	4	50	IP20	36	4/50/36/22
ПММ-4/50 20 У3	4	50	IP20	42	4/50/42/22
ПММ-4/50 20 У3	4	50	IP20	110	4/50/110/22
ПММ-4/50 20 У3	4	50	IP20	220	4/50/220/22
ПММ-4/50 20 У3	4	50	IP20	380	4/50/380/22
ПММ-4/63 20 У3	4	63	IP20	24	4/63/24/22
ПММ-4/63 20 У3	4	63	IP20	36	4/63/36/22
ПММ-4/63 20 У3	4	63	IP20	42	4/63/42/22
ПММ-4/63 20 У3	4	63	IP20	110	4/63/110/22
ПММ-4/63 20 У3	4	63	IP20	220	4/63/220/22
ПММ-4/63 20 У3	4	63	IP20	380	4/63/380/22
ПММ-4/75 20 У3	4	75	IP20	24	4/75/24/22
ПММ-4/75 20 У3	4	75	IP20	36	4/75/36/22
ПММ-4/75 20 У3	4	75	IP20	42	4/75/42/22
ПММ-4/75 20 У3	4	75	IP20	110	4/75/110/22
ПММ-4/75 20 У3	4	75	IP20	220	4/75/220/22
ПММ-4/75 20 У3	4	75	IP20	380	4/75/380/22
ПММ-5/63 00 У3	5	63	IP00	24	5/63/24/42
ПММ-5/63 00 У3	5	63	IP00	36	5/63/36/42
ПММ-5/63 00 У3	5	63	IP00	42	5/63/42/42
ПММ-5/63 00 У3	5	63	IP00	110	5/63/110/42
ПММ-5/63 00 У3	5	63	IP00	220	5/63/220/42
ПММ-5/63 00 У3	5	63	IP00	380	5/63/380/42
ПММ-5/80 00 У3	5	80	IP00	24	5/80/24/42
ПММ-5/80 00 У3	5	80	IP00	36	5/80/36/42
ПММ-5/80 00 У3	5	80	IP00	42	5/80/42/42
ПММ-5/80 00 У3	5	80	IP00	110	5/80/110/42
ПММ-5/80 00 У3	5	80	IP00	220	5/80/220/42
ПММ-5/80 00 У3	5	80	IP00	380	5/80/380/42
ПММ-5/100 00 У3	5	100	IP00	24	5/100/24/42
ПММ-5/100 00 У3	5	100	IP00	36	5/100/36/42
ПММ-5/100 00 У3	5	100	IP00	42	5/100/42/42
ПММ-5/100 00 У3	5	100	IP00	110	5/100/110/42
ПММ-5/100 00 У3	5	100	IP00	220	5/100/220/42
ПММ-5/100 00 У3	5	100	IP00	380	5/100/380/42
ПММ-5/125 00 У3	5	125	IP00	24	5/125/24/42
ПММ-5/125 00 У3	5	125	IP00	36	5/125/36/42
ПММ-5/125 00 У3	5	125	IP00	42	5/125/42/42
ПММ-5/125 00 У3	5	125	IP00	110	5/125/110/42
ПММ-5/125 00 У3	5	125	IP00	220	5/125/220/42
ПММ-5/125 00 У3	5	125	IP00	380	5/125/380/42

Асортимент магнітних пускачів ПММ 6-8 величини

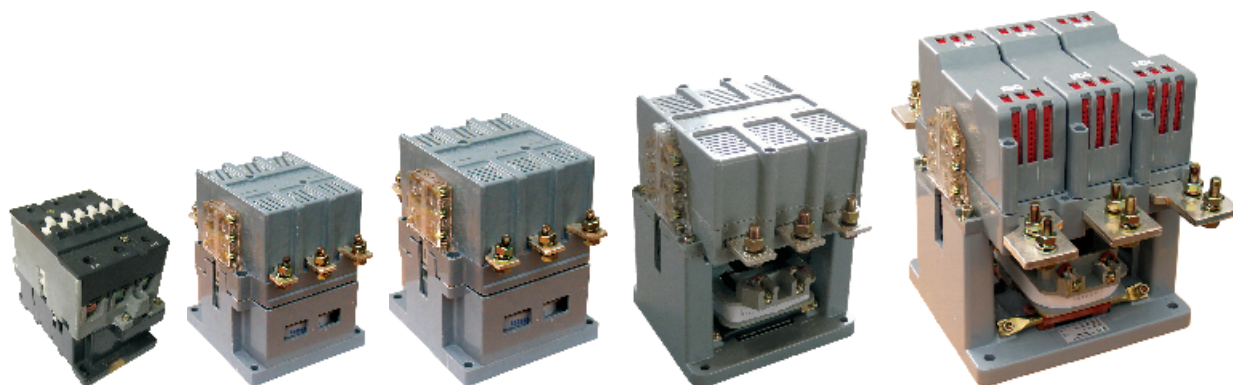
ПММ-4

ПММ-5

ПММ-6

ПММ-7

ПММ-8



Тип	Величина пускача	Номинальний струм, А	Ступінь захисту	Напруга котушки, В	Код для замовлення
ПММ-6/160 00 У3	6	160	IP00	110	6/160/110/42
ПММ-6/160 00 У3	6	160	IP00	220	6/160/220/42
ПММ-6/160 00 У3	6	160	IP00	380	6/160/380/42
ПММ-6/200 00 У3	6	200	IP00	110	6/200/110/42
ПММ-6/200 00 У3	6	200	IP00	220	6/200/220/42
ПММ-6/200 00 У3	6	200	IP00	380	6/200/380/42
ПММ-6/250 00 У3	6	250	IP00	110	6/250/110/42
ПММ-6/250 00 У3	6	250	IP00	220	6/250/220/42
ПММ-6/250 00 У3	6	250	IP00	380	6/250/380/42
ПММ-7/315 00 У3	7	315	IP00	110	7/315/110/42
ПММ-7/315 00 У3	7	315	IP00	220	7/315/220/42
ПММ-7/315 00 У3	7	315	IP00	380	7/315/380/42
ПММ-7/400 00 У3	7	400	IP00	110	7/400/110/42
ПММ-7/400 00 У3	7	400	IP00	220	7/400/220/42
ПММ-7/400 00 У3	7	400	IP00	380	7/400/380/42
ПММ-7/500 00 У3	7	500	IP00	110	7/500/110/42
ПММ-7/500 00 У3	7	500	IP00	220	7/500/220/42
ПММ-7/500 00 У3	7	500	IP00	380	7/500/380/42
ПММ-8/630 00 У3	8	630	IP00	220	8/630/220/42
ПММ-8/630 00 У3	8	630	IP00	380	8/630/380/42
ПММ-8/800 00 У3	8	800	IP00	220	8/800/220/42
ПММ-8/800 00 У3	8	800	IP00	380	8/800/380/42
ПММ-8/1000 00 У3	8	1000	IP00	220	8/1000/220/42
ПММ-8/1000 00 У3	8	1000	IP00	380	8/1000/380/42