

**Обов'язково ознайомтеся  
перед початком роботи!**

**Інструкція**



## **Зарядний пристрій для акумуляторних батарей 20V**

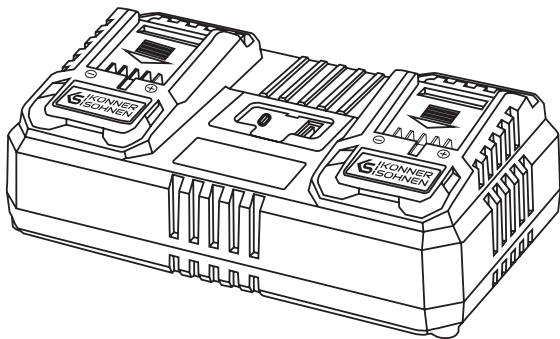
KS C24A

KS C45A

KS C35A-2

KS C45A-2

KS C90A





Дякуємо Вам за вибір продукції **Könner & Söhnen®**. Ця інструкція містить стислий опис з техніки безпеки, використання і налагодження. Більш детальну інформацію ви можете знайти та ознайомитись на сайті офіційного імпортера у розділі підтримка за посиланням [konner-sohnen.com/pages/instructions](http://konner-sohnen.com/pages/instructions)

Також перейти у розділ підтримки та завантажити інструкцію можна просканувавши QR код або на сайті офіційного імпортера **Könner & Söhnen®** за посиланням [www.konner-sohnen.com/ua](http://www.konner-sohnen.com/ua)



*Обов'язково ознайомтеся перед початком роботи!*

Виробником продукції **Könner & Söhnen®** можуть бути внесені деякі зміни, які можуть бути не відображені в даній інструкції, а саме:

- виробник залишає за собою право на внесення змін у дизайн, комплектацію та конструкцію виробу;
- зображення та малюнки в інструкції з експлуатації є схематичними та можуть відрізнятися від реальних вузлів та написів на продукції.

В кінці інструкції міститься контактна інформація, якою Ви можете скористатись в разі виникнення проблем. Вся інформація в даній інструкції по експлуатації оновлена на момент друку. Актуальний перелік сервісних центрів Ви можете знайти на сайті офіційного імпортера за посиланням [www.konner-sohnen.com](http://www.konner-sohnen.com)



**УВАГА - НЕБЕЗПЕЧНО!**



**Недотримання рекомендацій, які позначені цим знаком, можуть призвести до серйозних травм оператора чи сторонніх осіб.**



**ВАЖЛИВО!**



**Корисна інформація у використанні апарату.**

## ВКАЗІВКИ ЩОДО БЕЗПЕКИ

1

- Цей пристрій призначений для використання лише в сухих, добре провітрюваних приміщеннях.
- Ніколи не намагайтесь зарядити елементи живлення, які не призначені для багаторазового перезарядження.
- Використовуйте цей зарядний пристрій для зарядження тільки тих акумуляторних батарей, які підходять до нього.
- Якщо мережевий шнур пошкоджений, він повинен бути замінений виробником або спеціалістом авторизованого сервісного центру, щоб уникнути небезпеки ураження електричним струмом.
- Не дозволяйте дітям гратися з цим пристроєм.

- Не залишайте пристрій без нагляду поруч з малими дітьми і стежте за тим, щоб вони не гралися з ним.
- Завжди від'єднуйте мережевий шнур від розетки перед тим, як вставити або вийняти акумулятор.
- Ніколи не залишайте увімкнений пристрій без нагляду, щоб уникнути небезпеки займання або ураження електричним струмом.
- Уникайте контакту вологи або рідини з пристроєм. Потраплення пилу, бруду або рідини всередину пристрою може призвести до погіршення його роботи.
- Ніколи не занурюйте пристрій у воду або будь-яку іншу рідину, а також пильнуйте за тим, щоб на нього не потрапили бризки води або щоб він не впав у воду.



**УВАГА - НЕБЕЗПЕЧНО!**



**Не використовуйте зарядний пристрій у місцях, де присутні вибухонебезпечні гази, іскри або полум'я, а також переконайтеся, що приміщення, в якому він використовується, достатньо провітрюється.**

- Зарядний пристрій слід під'єднати до розетки, яка знаходиться поруч із ним у легкодоступному місці.
- Цей пристрій призначений лише для побутового використання. Він не призначений для комерційного використання.
- Пристрій слід під'єднувати до електромережі, оснащеної пристроєм захисного відключення (макс. 30 мА). Ніколи не намагайтеся переробити мережевий шнур або штепсельну вилку.
- Виймаючи вилку мережевого шнура з розетки не тягніть за шнур, і не торкайтеся мережевого шнура мокрими руками. Завжди тримайте мережевий шнур подалі від джерел тепла, мастил, гострих країв або рухомих деталей.
- Перевірте пристрій на наявність пошкоджень.
- Будьте обережні під час використання пристрою або поводження з ним.
- Не кидайте пристрій і не піддавайте його ударам, оскільки це може призвести до пошкодження пристрою або травм.
- Не використовуйте зарядний пристрій або акумулятор, якщо він пошкоджений.
- Не засовуйте пальці або будь-які предмети у отвори пристрою.
- Уникайте контакту пристрою з краплями дощу або вологою, оскільки це може призвести до корозії.
- Слідкуйте за тим, щоб всередину пристрою не потрапляли пил і бруд, адже це може призвести до його засмічення та перегріву.

**СИМВОЛИ**

**2**

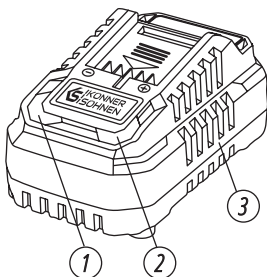
На цей пристрій можуть бути нанесені деякі з нижченаведених символів. Необхідно ознайомитися з ними і зрозуміти їхнє значення. Ця інформація підвищить якість вашої роботи з пристроєм і зробить її більш безпечною

	Читайте всі попередження про безпеку та всі інструкції. Недотримання попереджень та інструкцій може призвести до електричного удару, пожежі та/або серйозних травм.
	Цей символ, який міститься в цьому керівництві, попереджає користувача про потенційно небезпечні ситуації. Будь ласка, уважно ознайомтеся з цими розділами перед використанням пристрою.
	Тільки для використання всередині приміщень.
	Клас безпеки II.
	Не наближати до вогню.
	Плавкий запобіжник.
	Позначення полярності.
	Схвалено згідно з відповідними директивами.
	Відпрацьований продукт утилізувати згідно з місцевими нормами.

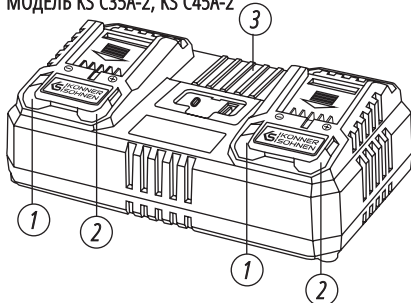
## КОНСТРУКЦІЯ, ЗОВНІШНІЙ ВИГЛЯД

3

МОДЕЛЬ KS C24A

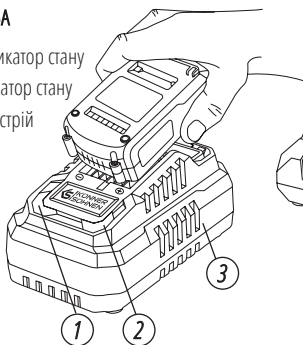


МОДЕЛЬ KS C35A-2, KS C45A-2

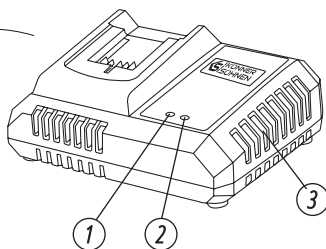


## МОДЕЛЬ KS C45A

1. Червоний індикатор стану
2. Зелений індикатор стану
3. Зарядний пристрій



## МОДЕЛЬ KS C90A



**ВАЖЛИВО!**



Виробник залишає за собою право на внесення змін до комплектації, дизайну та конструкції виробів. Зображення в інструкції схематичні і можуть відрізнятися від реальних вузлів та написів на виробі.

## ТЕХНІЧНІ ХАРАКТЕРИСТИКИ

4

Модель	KS C24A	KS C45A	KS C35A-2	KS C45A-2	KS C90A
Номинальна напруга	230В/50Гц	230В/50Гц	230В/50Гц	230В/50Гц	230В/50Гц
Номинальна вихідна напруга	21.5В	21.5В	21.5В	21.5В	21.5В
Номинальний вихідний струм	2.4А	4.5А	2×3.5А	2×4.5А	9А
Клас безпеки	II	II	II	II	II

## ЕКСПЛУАТАЦІЯ

5

### РОЗПАКУВАННЯ

Обережно вийміть зарядний пристрій і все приладдя з упаковки та перевірте їх на наявність пошкоджень. Не використовуйте пристрій, якщо він пошкоджений. За можливості зберігайте упаковку до закінчення гарантійного терміну.



**УВАГА!**



**Зберігайте пакувальний матеріал у місці, недоступному для дітей та домашніх тварин, оскільки він становить небезпеку удушення.**

## ЗАРЯДЖАННЯ АКУМУЛЯТОРА

Обережно вийміть зарядний пристрій і все приладдя з упаковки та перевірте їх на наявність пошкоджень. Не використовуйте пристрій, якщо він пошкоджений. За можливості зберігайте упаковку до закінчення гарантійного терміну.



**ПРИМІТКА**



**Акумулятор поставляється незарядженим і його необхідно зарядити перед першим використанням.**

1. Перед заряджанням акумулятор (А) необхідно вийняти із зарядного пристрою. Натисніть кнопку від'єднання акумулятора (В) і обережно вийміть акумулятор.
2. Підключіть зарядний пристрій (З) до електромережі на 230 вольт.
3. Після підключення зарядного пристрою до мережі загориться червоний індикатор стану (1).
4. Вставте акумулятор у зарядний пристрій.
5. Через кілька секунд загориться зелений індикатор стану (2), який вказує на те, що відбувається процес заряджання. Індикатор світиться весь час, поки акумулятор заряджається.
6. Як тільки акумулятор повністю зарядиться, червоний індикатор стану згасне, а зелений буде світитися далі.
7. Вийміть акумулятор із зарядного пристрою, тримаючи акумулятор однією рукою, а іншою притримуючи зарядний пристрій.

## РІВЕНЬ ЗАРЯДУ АКУМУЛЯТОРА

Червоний світлодіод	Зелений світлодіод	Стан заряду акумулятора
●		Зарядний пристрій підключено до електромережі
●	☀	Підключений акумулятор заряджається
	●	Підключений акумулятор повністю заряджений
☀	☀	Підключений акумулятор не заряджається
☀		Зарядний пристрій працює в умовах, що не відповідають його робочій температурі (<0 °C / >40 °C).

### Якщо світлодіоди на зарядному пристрої не світяться під час заряджання:

- Переконайтеся, що штепсельна вилка правильно під'єднана до розетки, і що на розетку подається напруга.
- Перевірте, чи правильно вставлено акумулятор у зарядний пристрій.

### Вставлення акумулятора в зарядний пристрій

- Вставте акумулятор у гніздо для акумулятора на зарядному пристрої так, щоб він зафіксувався з клацанням.

### Виймання акумулятора із зарядного пристрою

- Натисніть кнопку від'єднання акумулятора і вийміть акумулятор із зарядного пристрою.



ВАЖЛИВО!



- Перед початком використання зарядного пристрою перевірте стан акумулятора та самого пристрою. У жодному разі не намагайтеся зарядити акумулятор, якщо він або зарядний пристрій пошкоджені.
- Виймаючи штепсельну вилку з розетки не тягніть за мережевий шнур, візьміться за вилку, щоб не пошкодити шнур.
- Під час заряджання акумулятора зарядний пристрій дещо нагрівається. Перед повторним заряджанням дайте йому охолонути протягом 15 хвилин.

### ПОРАДИ ДЛЯ ПРОДОВЖЕННЯ ТЕРМІНУ СЛУЖБИ АКУМУЛЯТОРА

- Уникайте надмірного розрядження акумулятора. Заряджайте його до того, як він повністю розрядиться.
- Якщо електроінструмент почав гірше працювати, вимкніть його і зарядіть акумулятор. Продовження роботи до повного розрядження акумулятора може призвести до його виходу з ладу.
- Після використання електроінструмента не заряджайте акумулятор відразу, оскільки він ще деякий час буде гарячим. Намагання зарядити акумулятор одразу після використання електроінструмента може призвести до погіршення властивостей активних речовин всередині нього і, як наслідок, до скорочення терміну служби акумулятора. Перед тим, як зарядити акумулятор, дайте йому охолонути.
- Акумулятор не можна заряджати за температури нижче 5 °C або вище 30 °C, щоб запобігти його пошкодженню.
- Перш ніж покласти акумулятор заряджатися, дайте йому нагрітися до кімнатної температури.



ПРИМІТКА



**Ніколи не заряджайте акумулятор, якщо він надто гарячий або холодний, щоб уникнути серйозних травм або виходу з ладу акумулятора чи зарядного пристрою.**



## ПРИМІТКА



**Завжди від'єднуйте зарядний пристрій від електромережі перед чищенням.**

Щоб забезпечити належну функціональність пристрою, його слід регулярно чистити та доглядати за ним. Пристрій слід протирати лише сухою ганчіркою.

## УСУНЕННЯ НЕСПРАВНОСТЕЙ

## 7



## УВАГА!



- Якщо має місце будь-яка з наведених нижче ситуацій, від'єднайте штепсельну вилку та вийміть акумулятор із зарядного пристрою.
- Виймаючи штепсельну вилку з розетки не тягніть за мережевий шнур, візьміться за вилку, щоб не пошкодити шнур.

## ІНДИКАТОРИ СТАНУ НЕ СВІТЯТЬСЯ

- Вийміть штепсельну вилку з розетки. Вийміть акумулятор із зарядного пристрою, тримаючи акумулятор однією рукою, а іншою притримуючи зарядний пристрій.
- Акумулятор не почне заряджатися, якщо він нагрівся під впливом сонячного проміння або відразу після використання. У такому разі йому слід дати охолонути перед зарядженням.

## ІНДИКАТОР СТАНУ БЛИМАЄ

Якщо червоний індикатор стану швидко блимає, перевірте гніздо для акумулятора в зарядному пристрої та видаліть усі сторонні предмети. Якщо сторонніх предметів немає, ймовірно, акумулятор або зарядний пристрій вийшов з ладу. Дайте акумулятору та зарядному пристрою охолонути, а потім спробуйте зарядити акумулятор знову. Якщо проблема не зникає, зверніться до продавця.

## УМОВИ ГАРАНТІЇ

## 8

На зарядні пристрої для литій-іонних акумуляторів та іншу техніку діє гарантія один рік з моменту продажу товару, що підтверджується записом і печаткою продавця в гарантійному талоні. Цей продукт не призначений для комерційного використання.



# EC Declaration of Conformity

Nr. 264

The following products have been tested by us with the listed standards and found in compliance with the European Community Low Voltage Directive 2014/35/EC, Directive 2014/30/EU relating to electromagnetic compatibility.

**Manufacturer:** DIMAX INTERNATIONAL GmbH  
**Address:** Flinger Broich 203, 40235 Duesseldorf, Germany  
**Product:** Charger for 20V Lithium battery "Könner & Söhnen",  
Fast charger for 20V Lithium battery "Könner & Söhnen"  
Dual-port fast charger for 20V Lithium battery "Könner & Söhnen"  
**Type / Model:** KS C24A, KS C24A-UK, KS C45A, KS C45A-UK, KS C35A-2,  
KS C35A-2UK, KS C45A-2, KS C90A

The statement is based on a single evaluation of above mentioned products. It does not imply an assessment of the whole production and does not permit the use of the test lab. logo. The manufacturer should ensure that all product in series production are in conformity with the product sample detailed in this report. The applicant should hold the whole technical report at disposal of the competent all the right.

**Applied EC Directives:** 2014/35/EC Low Voltage Directive  
2014/30/EU Electromagnetic compatibility Directive (EMC)

**Applied Standards:** EN IEC 55014-1:2021  
EN IEC 55014-2:2021  
EN IEC 61000-3-2:2019+A1  
EN 61000-3-3:2013+A1+A2  
EN 60335-1:2012+A11+A13+A1+A14+A2+A15  
EN 60335-2-29:2021+A1  
IEC 60335-2-29:2016  
IEC 60335-1:2010  
EN 62233:2008  
EK1 527-12 Rev. 2



**Issued Date:** 2026-01-05  
**Place of issue:** Duesseldorf  
**Director:** Fomin P.

*P. Fomin*

**DIMAX**  
International GmbH  
Flinger Broich 203 40235 Düsseldorf  
USt-ID DE296177274  
koenner-soehnen.com

We DIMAX INTERNATIONAL GmbH hereby declare that specified above conforms covering European Parliament and Council Directives, 2014/35/EC Low Voltage Directive of 26 February 2014, Electromagnetic compatibility Directive (EMC) 2014/30/EC of 26 February 2014. The CE mark above can be used under the responsibility of manufacturer. After completion of an EC declaration of Conformity and compliance with all relevant EC directives.

## **KONTAKTI**

### **Deutschland:**

Hergestellt unter Lizenz und Kontrolle der DIMAX International GmbH.

Importeur und Vertreter in Deutschland:

DIMAX International GmbH Flinger Broich 203, 40235 Düsseldorf, Deutschland. Produziert in VRC.

[amazon@dimaxgroup.com](mailto:amazon@dimaxgroup.com)

[www.konner-sohnen.com](http://www.konner-sohnen.com)

---

### **European Union:**

Manufactured under license and control of DIMAX International GmbH, Flinger Broich 203, 40235 Duesseldorf, Germany.

Importer and representative in Netherlands DIMAX International Poland Ltd, Południowa 8 st, 05-830 Stara Wieś, Poland. Assembled in PRC.

[amazon@dimaxgroup.com](mailto:amazon@dimaxgroup.com)

[www.konner-sohnen.com](http://www.konner-sohnen.com)

---

### **The United Kingdom:**

Innovation Trade Ltd., 5th Floor, 167-169 Great Portland Street, London, W1W 5PF, [sales.uk@dimaxgroup.com](mailto:sales.uk@dimaxgroup.com)  
[info.uk@dimaxgroup.de](http://info.uk@dimaxgroup.de)

### **Technical support**

[amazon@dimaxgroup.com](mailto:amazon@dimaxgroup.com)

[www.konner-sohnen.uk](http://www.konner-sohnen.uk)

---

### **The United States:**

KS Energy Solutions, Inc.  
5900 Balcones Drive, STE 100, Austin, TX 78731, USA

### **Authorized Warranty Service**

[amazon@dimaxgroup.com](mailto:amazon@dimaxgroup.com)

[www.konner-sohnen.us](http://www.konner-sohnen.us)

---

### **France:**

Fabriqu e sous licence et contr ole de DIMAX International GmbH, Flinger Broich 203, 40235 Dusseldorf, Allemagne.

Importateur et repr esentant en France et en Belgique DIMAX International Poland Ltd, Południowa 8 st, 05-830 Stara Wieś, Pologne. Assembl e en RPC.

[amazon@dimaxgroup.com](mailto:amazon@dimaxgroup.com)

[www.konner-sohnen.fr](http://www.konner-sohnen.fr)

### **España:**

Fabricado bajo licencia y control de DIMAX International GmbH, Flinger Broich 203, 40235 D usseldorf, Alemania.

Importador y representante en Espa a de DIMAX International Poland Ltd, Południowa 8 st, 05-830 Stara Wieś, Polonia.

Ensamblado en la Rep blica Popular

[amazon@dimaxgroup.com](mailto:amazon@dimaxgroup.com)

[www.konner-sohnen.es](http://www.konner-sohnen.es)

---

### **Polska:**

Wyprodukowano na licencji i pod kontrol a DIMAX International GmbH, Flinger Broich 203, 40235 Duesseldorf, Niemcy.

Importer i przedstawiciel w Polsce:

DIMAX International Poland Sp.z o. o. ul. Południowa 8, 05-830 Stara Wieś, Polska. Zmontowany w CRL.

[amazon@dimaxgroup.com](mailto:amazon@dimaxgroup.com)

[www.konner-sohnen.pl](http://www.konner-sohnen.pl)

---

### **Україна:**

Виготовлено за ліцензією та під контролем DIMAX International GmbH, Flinger Broich 203, 40235 Дюссельдорф, Німеччина.

Імпортер та представник в Україні:

ТОВ "ТЕХНО ТРЕЙД КС" вул. Електротехнічна 47, 02225, м. Київ, Україна. Змонтовано в КНР

[www.konner-sohnen.com.ua](http://www.konner-sohnen.com.ua)

