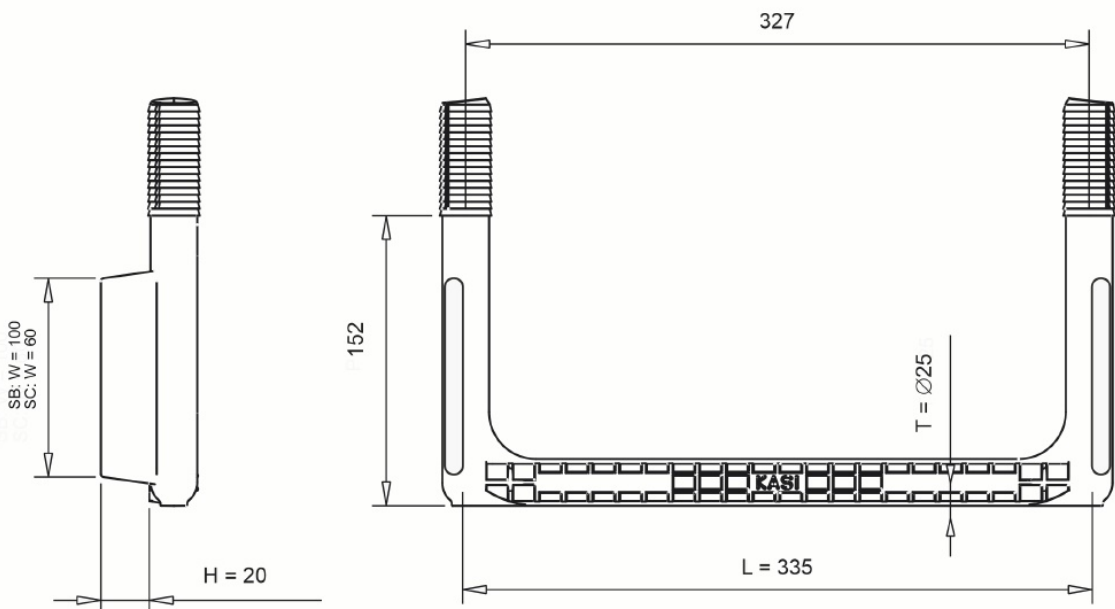




+380 (67) 551-75-66



СКОБА ХОДОВА. ОПОРНА тип "SCSS"

Стандарт: ТУ У 25.1-36422246-001:2015, EN13101

KASI spol, s.r.o, Чеська республіка

Призначення: використовуються для встановлення на стінках каналізаційних колодязів для спуску та підйому.

Матеріал: сталевна арматура 3 ПС діаметром 14 мм.

Покриття: високоміцний антикорозійний пластик.

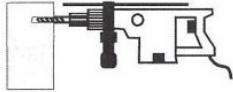
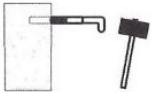

Маса виробу: 1,15 кг.

Гарантійний строк експлуатації - 5 років.

Кількість скоб у партії

Дата видачі

Рекомендації щодо монтажу:

<p>1.</p> 	<p>У стіні просвердліть два отвори для скоби з інтервалом відповідно типу скоби 150 мм або 328 мм, глибиною 70 мм. Важливо дотримуватися паралельності і рівності отворів по осі. Діаметр отворів для установки скоб повинен бути 26 мм. даний діаметр застосовується для стіни з бетону класу мінімум В25. Монтаж скоби в стіну з більш м'якого матеріалу (цегла) слід проводити в отвори з діаметром 25 мм.</p>
<p>2.</p> 	<p>Забийте скобу в просвердлений і очищений отвір. Попередньо монтажну частину скоби можна покрити тонким шаром розчину цементу.</p>
<p>3.</p> 	<p>Скоба повинна увійти в отвір стіни мінімум на 60 мм. Монтажна частина скоби повинна повністю увійти в стіну.</p>