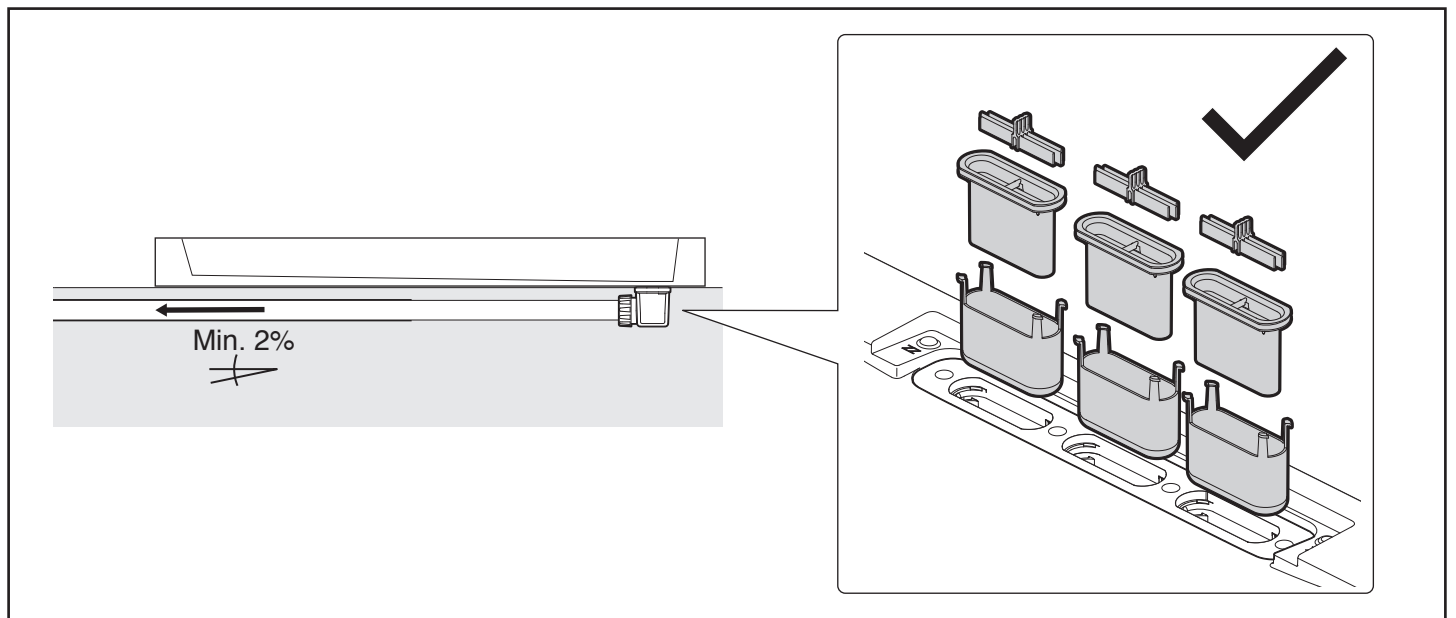
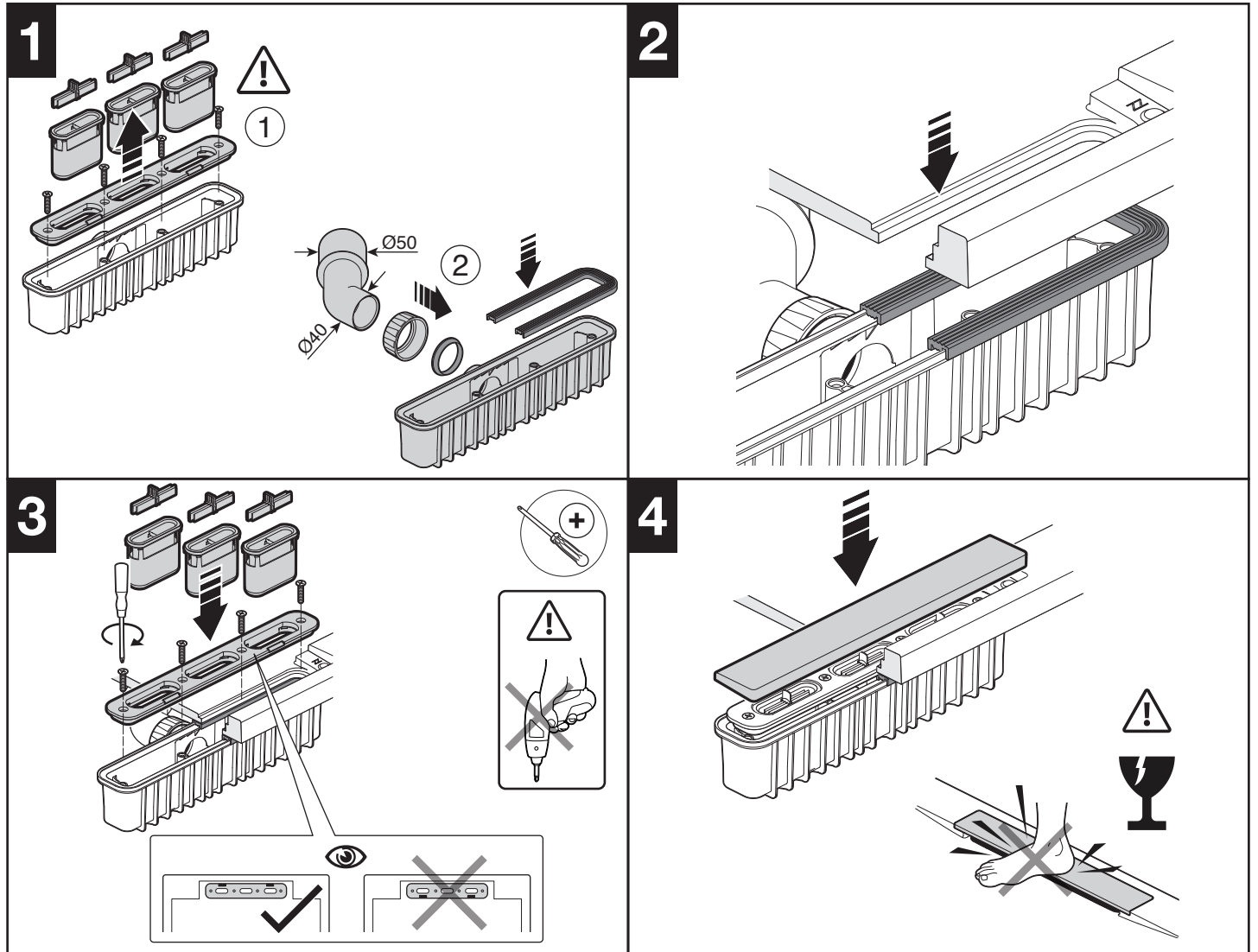
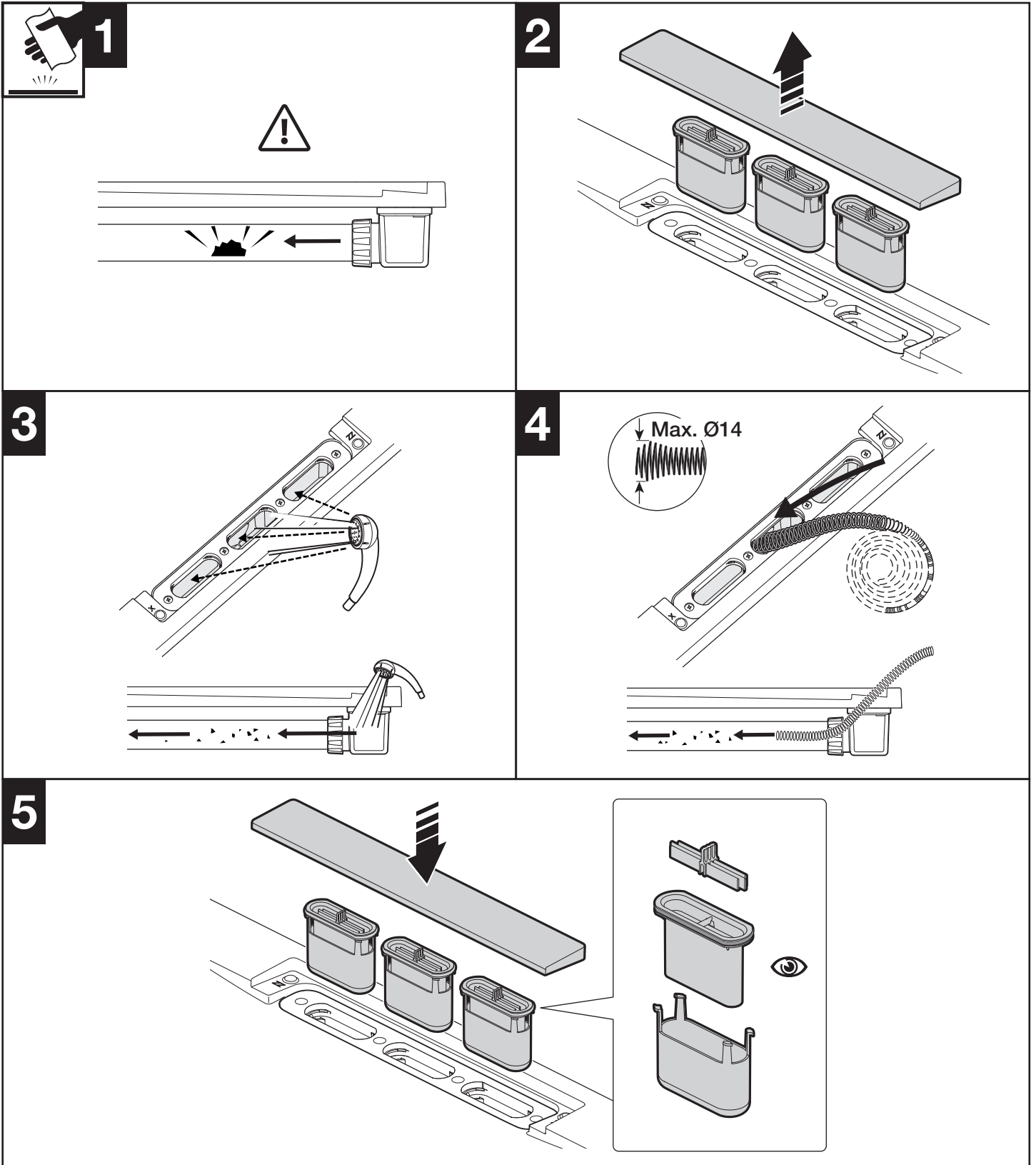




# LAUFEN

H2901820000001 / H2901830000001





# LAUFEN

Laufen Bathrooms AG  
 Wahlenstrasse 46  
 CH-4242 Laufen, Switzerland  
 www.laufen.com