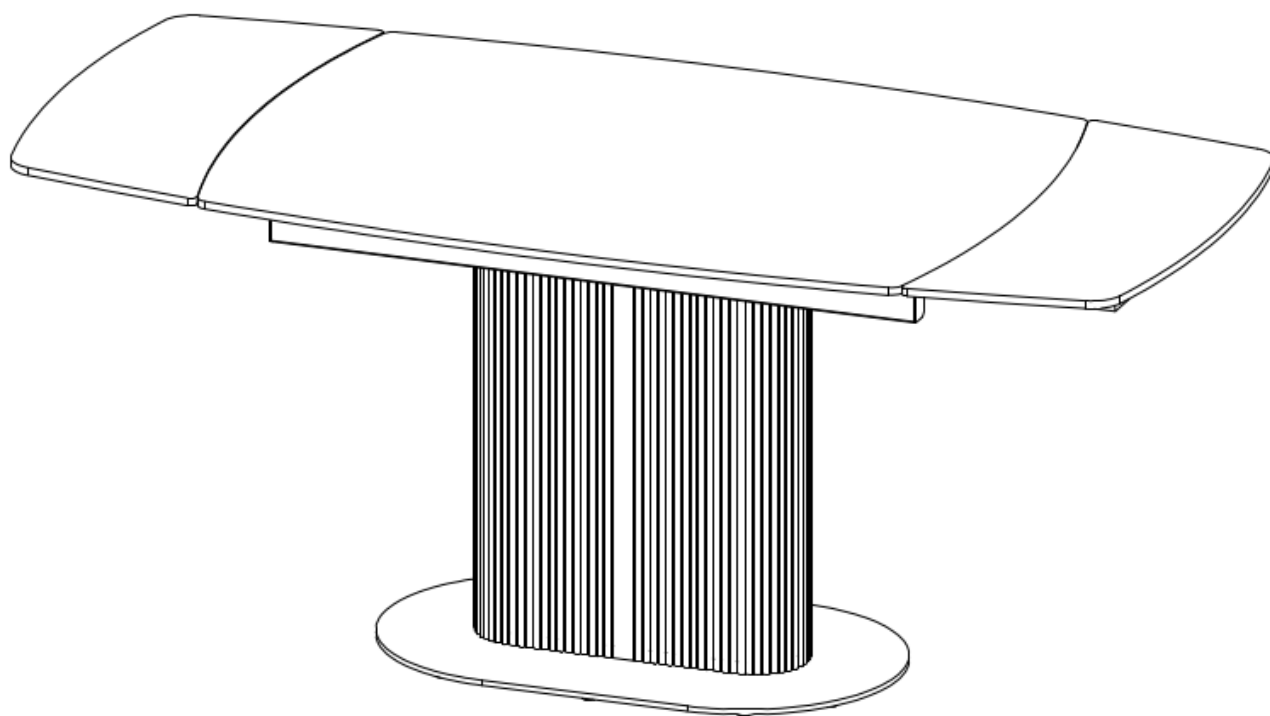


# Стіл обідній TML-1400 ( )

Інструкція зі складання



## Шановний клієнт!




Перед утилізацією перевірте коробку і переконайтеся, що у вас є всі деталі, перераховані в таблиці "Деталі та фурнітура". Якщо це не так, зверніться до вашого продавця




### Поради щодо безпеки

#### ВАЖЛИВО!

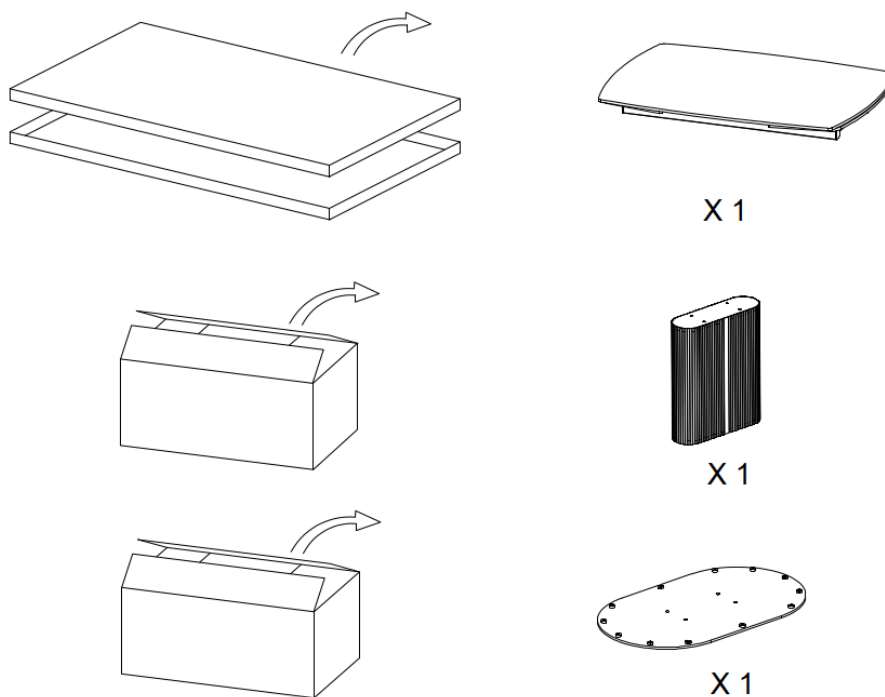
- Перший крок, який необхідно зробити - це убезпечити себе! Будь ласка, знайдіть час, щоб прочитати і зрозуміти цю інструкцію перед тим, як збирати меблі.
- Зберігайте цю інструкцію для подальшого використання.
- Не підпускайте дітей і тварин до місця збирання та тримайте всі пластикові пакувальні матеріали подалі від них. Ці меблі містять дрібні деталі, які можуть викликати удушшення, якщо їх проковтнути.
- Переконайтеся, що вся упаковка утилізується ретельно та відповідально.
- Час від часу перевіряйте, чи немає ослаблених кріплень (наприклад, болтів і т.д.), за необхідності підтягуйте їх.
- Для складання цього виробу може знадобитися дві людини.
- Частково або повністю зібрані вироби не підлягають поверненню, якщо вони не мають дефектів.
- **Цей виріб не призначений для використання на відкритому повітрі, якщо не вказано інше.**
- Неправильно встановлені меблі можуть становити небезпеку. Збірка повинна виконуватися компетентною особою.
- Ми не несемо відповідальності за пошкодження або травми, спричинені неправильно встановленими або зібраними меблями.

### Деталі та фурнітура

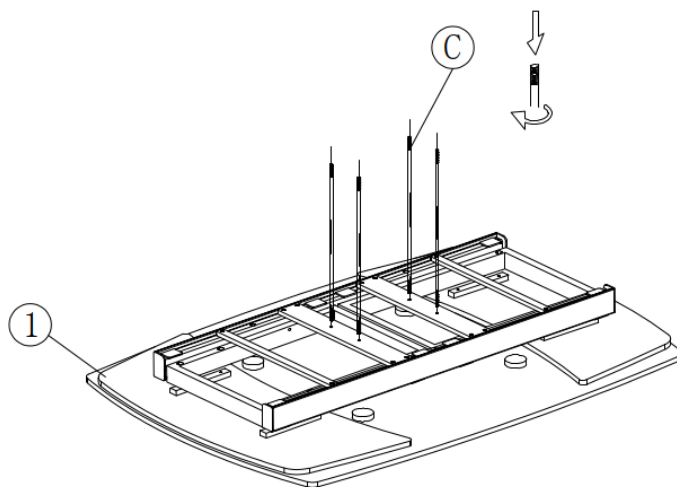
№	Розмір	Візуалізація	К-ть
1	1200x850x125mm		1
2	516x166x625mm		1
3	800x480x20mm		1

№	Розмір	Візуалізація	К-ть
A	5#		1
B	M8x25mm		4
C	M8 X 635mm		4

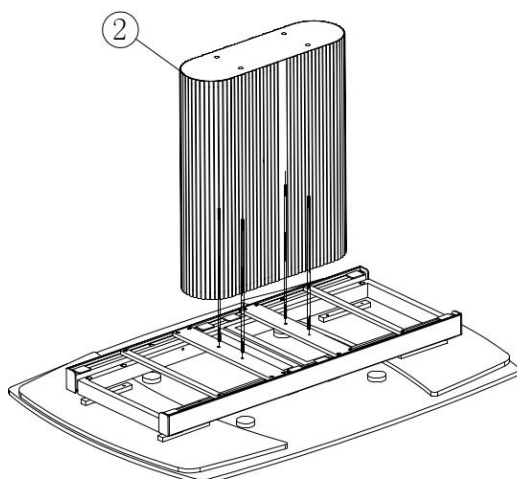
**Крок 1:** Відкрийте коробки з верхньої сторони та дістаньте всі комплектуючі, включаючи 1 стільницю (частина 1) та 1 опору (частина 2) та 1 базу (частина 3).



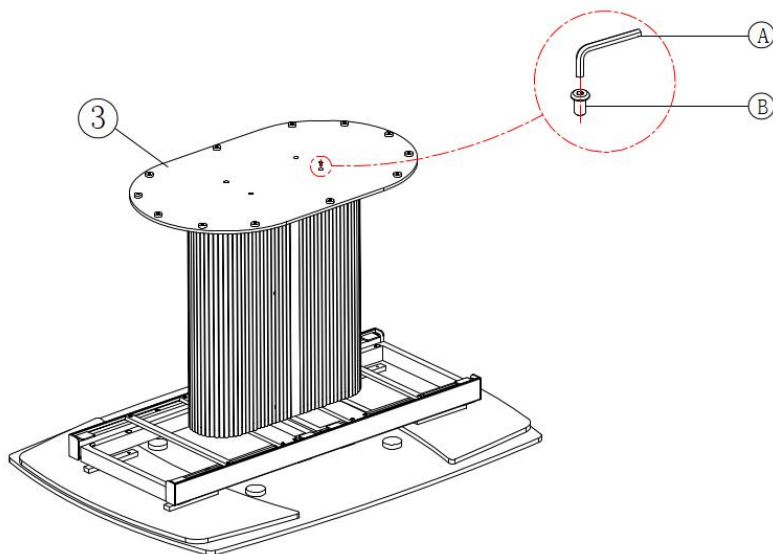
**Крок 2:** Встановіть гвинт (С) у відповідний отвір на рамі (1).



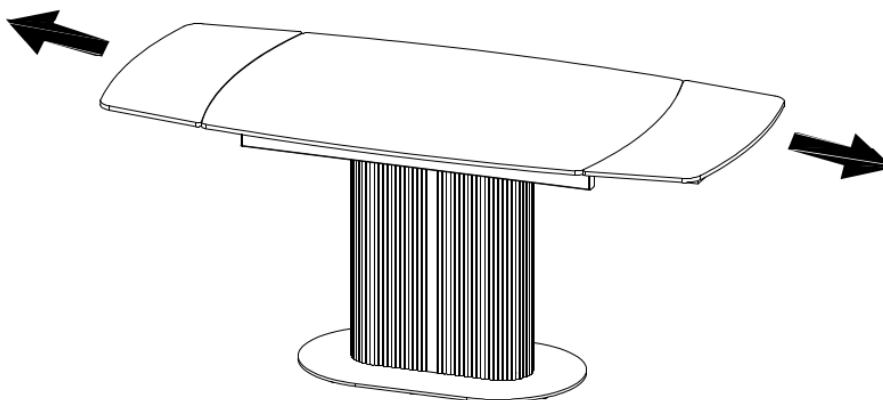
**Крок 3:** Сумістіть отвір центральної опори (2) з гвинтом (С) та обережно опустіть її.



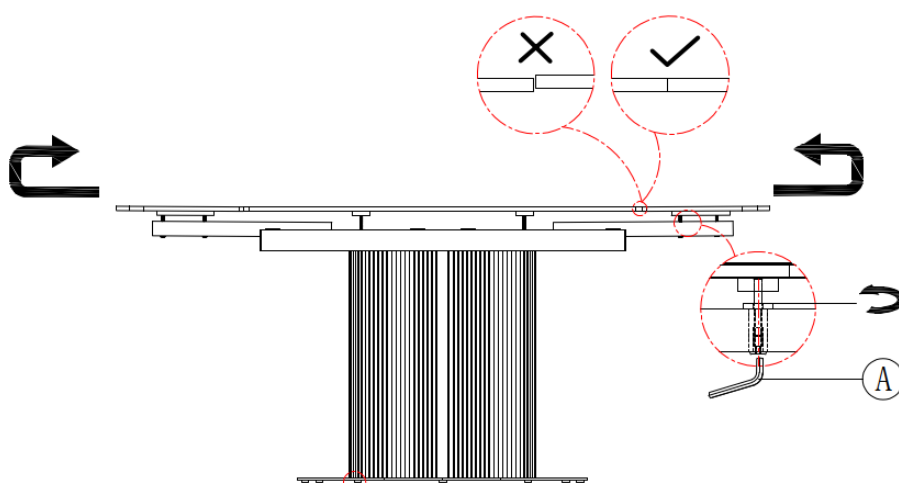
**Крок 4:** Встановіть базу (3) на центральну опору (2), сумістіть отвори та закріпіть за допомогою гайки (B).



**Крок 5:** Висуньте бічну частину стільниці.

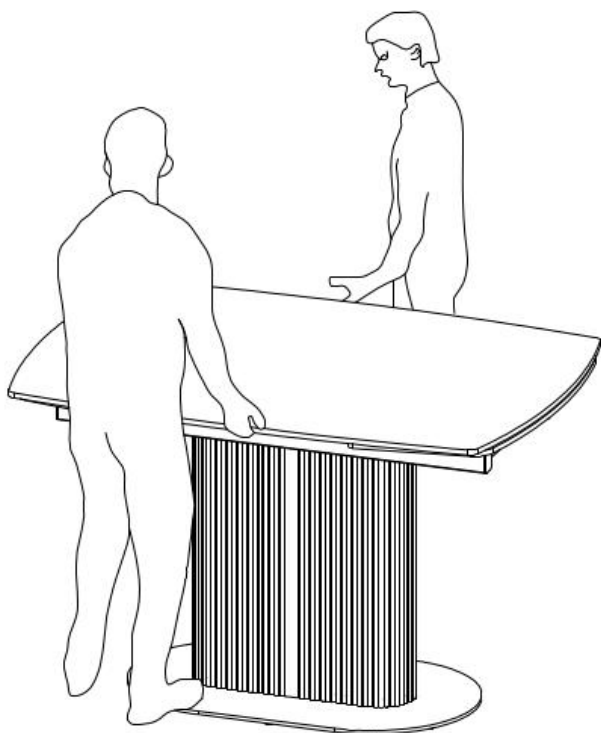


**Крок 6:** Якщо після висунання стільниці з обох боків ви помітите, що поверхня нерівна, скористайтеся гайковим ключем, щоб відрегулювати гвинт знизу та вирівняти стільницю.



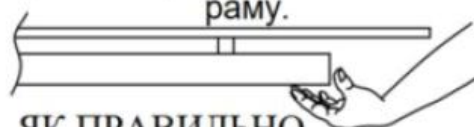
За потреби відрегулюйте гвинт на звороті основи для вирівнювання та стабільності столу

**Крок 7:** Потрібно дві людини, щоб пересунути стіл



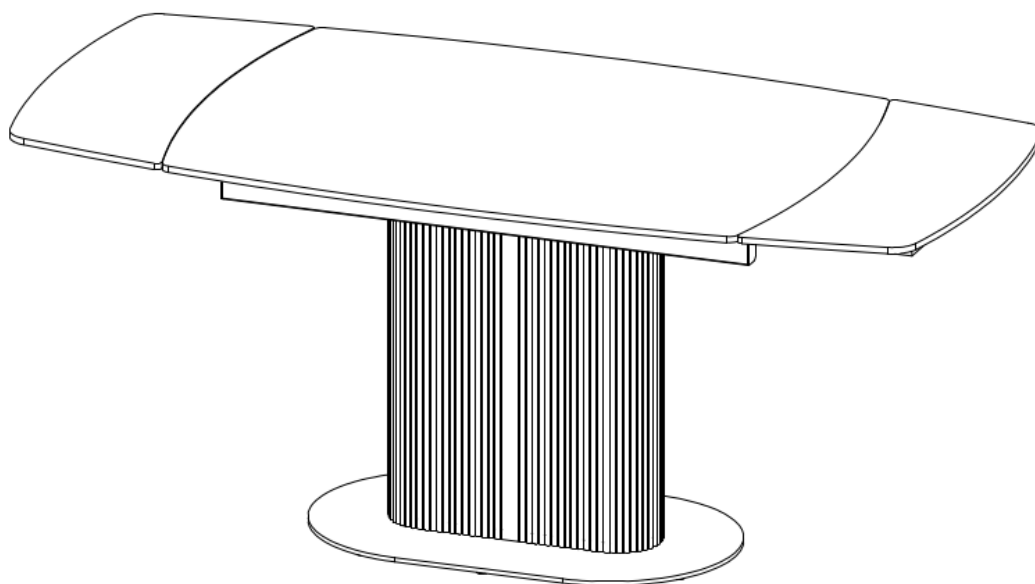
**! ПОПЕРЕДЖЕННЯ!**

Не піднімати за керамічну стільницю.  
Піднімати тримаючи за металеву  
раму.



**ЯК ПРАВИЛЬНО**

**Кінець**



---

# Поради по догляду за керамікою

---

## Основна порада

Столи з керамічною поверхнею мають низку переваг і досить прості у догляді. Якщо стіл виглядає трохи брудним, просто протріть поверхню вологою ганчіркою або губкою з м'яким розведеним миючим засобом, наприклад, засобом для чищення, який Ви зазвичай використовуєте для кухонних поверхонь (але, будь ласка, розбавлений). Дійсно, це так просто!

## Чого робити не потрібно

"Ви маєте на увазі, що мені не потрібно буде щодня його чистити чи полірувати?" Саме так! Кераміка надзвичайно міцна, що робить її менш схильною до подряпин і плям, ніж у випадку з натуральним каменем (наприклад, мармуром).

## Інші поради

Ми знаємо, що столи досить важкі, але не намагайтеся тягнути їх для переміщення, оскільки Ви ризикуєте пошкодити підлогу. Будь-ласка, скористайтесь допомогою для переміщення столу (як зображено на малюнку в крокові 6 цієї інструкції).

Можливо, 1 або 2 рази на рік (в залежності від використання), болти на столі потрібно підтягувати. Це досить швидко можна зробити за допомогою фурнітури, що йде в комплекті зі столом.

**Нарешті, ми сподіваємося,  
що Ви будете  
насолоджуватися  
меблями протягом  
багатьох років, і, ще раз  
дякуємо, що обрали нас!**