

WETRON®

Насос вибрационный Насос вібраційний

Інструкція з експлуатації
Инструкция по эксплуатации



Уповноважений представник на території України
ТОВ «Сіґма. Україна» ТМ Wetron

Україна, 61176, Харків, вул. Єнакіївська, 19/318

Вироблено: Шанхай Даймонд Трейдинг ЛТД 1602 Мингшен бізнес плаза,
400 Каобао роад, 200233, Шанхай, Китай.

Уполномоченный представитель на территории Украины
ООО «Сигма. Украина» ТМ Wetron

Украина, 61176, Харьков, ул. Енакиевская, 19/318

Произведено: Шанхай Даймонд Трейдинг ЛТД 1602 Мингшен бизнес плаза,
400 Каобао роад, 200233, Шанхай, Китай.

doyin.com

sigma.ua

778382

778387

СОДЕРЖАНИЕ

1. Применение	2
2. Технические данные	3
3. Соответствие стандартов	4
4. Комплектация	4
5. Меры предосторожности	4
6. Структурная схема	6
7. Установка трубопроводов	7
8. Электрические соединения	9
9. Ввод в эксплуатацию и техническое обслуживание	11
10. Типовые схемы водоснабжения с использованием насоса	12
11. Возможные неисправности и способы их устранения	13
12. Обслуживание и хранение	14



УВАЖАЕМЫЙ ПОКУПАТЕЛЬ!

Мы благодарим Вас за выбор изделий торговой марки «Wetron». Перед эксплуатацией изделия обязательно ознакомьтесь с данной инструкцией. Несоблюдение правил эксплуатации и техники безопасности может привести к выходу из строя изделия и причинить вред здоровью.

Инструкция содержит информацию по эксплуатации и техническому обслуживанию вибрационных насосов. Инструкция считается неотъемлемой частью изделия и в случае перепродажи должна оставаться с изделием.

КАТЕГОРИЧЕСКИ ЗАПРЕЩАЕТСЯ:

- работа насоса в плавательном бассейне, садовом пруду или рядом с аналогичными объектами, если в воде находятся люди;
- перекачивать химически агрессивные, взрывоопасные и легковоспламеняющиеся жидкости (бензин, газ, нефть, дизельное топливо и т.п.), а также жидкости, вызывающие коррозию или с повышенным содержанием жира и соли;
- использовать вибрационные насосы на открытом воздухе;
- включать насос, если в скважине (резервуаре) нет жидкости (воды).

	Производитель оставляет за собой право вносить изменения в конструкцию без дополнительного согласования и уведомления.
	Перед установкой необходимо внимательно прочитать данную инструкцию и обратить внимание на меры предосторожности и указания в данной инструкции.

1. Применение

Вибрационные насосы позволяют перекачивать только чистую воду без твердых или длинноволокнистых включений. Максимальное содержание абразивосодержащих примесей (песка, извести и т.д.) во взвешенном состоянии не должно превышать 0,01% от перекачиваемого объема воды. Более высокая концентрация песка уменьшает срок службы насоса и создает опасность заклинивания, а также может привести к быстрому износу уплотнения и, как следствие, попаданию воды внутрь электродвигателя, что приведет к выходу электронасоса из строя.

Насосы категорически запрещается использовать для перекачивания легковоспламеняющихся, взрывчатых, газифицированных жидкостей и жидкостей, содержащих твердые частицы или включения. Водородный показатель воды pH должен быть в пределах от 6,5 до 8,5.

ПРИМЕЧАНИЕ:

Насосы этой серии могут быть трансформированы в автоматизированные насосы (насосные станции) путем установки:

- внешнего блока автоматики, который состоит из реле давления или контроллера давления;
- накопительного резервуара (гидроаккумулятора) или водонапорной башни (например, башни Рожновского);
- фитингов и трубопроводов.

Особенности функционирования автоматизированного насоса (насосной станции).

При включенном электрическом питании и расходе воды из водопровода насос включается автоматически, при прекращении расхода воды из системы водоснабжения насос отключается автоматически. Если с автоматизированным насосом используется водонапорная башня, то при подключении к автоматизированному насосу концевого

выключателя насос будет включаться или отключаться автоматически в зависимости от уровня воды в водонапорной башне.

2. Технические данные

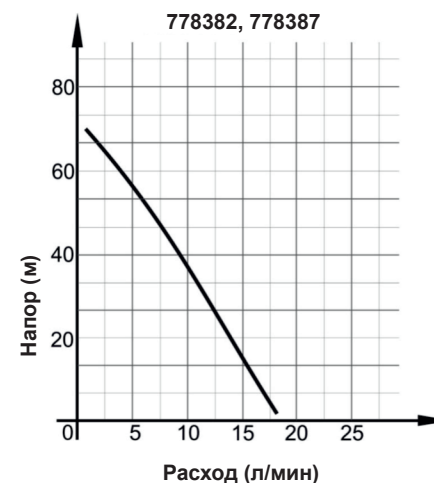
Модель насоса	778382 (верхний забор воды)	778387 (нижний забор воды)
Напряжение питания	220-240 В / 50 Гц	
Степень защиты	IPX8	
Полезная мощность	0,25 кВт	
Максимальная высота подъема воды	75 м	
Максимальная производительность	18 л/мин	
Производительность при напоре 40м	8 л/мин	
Максимальная температура воды	+35°C	
Диаметр выходного отверстия	1/2"	
Массовая доля механических примесей не более	0,01 %	
Максимальная глубина погружения насоса в воду	5 м	
Наличие термозащиты	нет	
Диаметр насоса	100 мм	
Длина кабеля	10 м	

При снижении напряжения на 10% напор насоса снижается до 60%.

Напорно-расходная характеристика электронасоса

H - напор в метрах водяного столба

Q - расход (подача) в литрах / минуту



3. Соответствие стандартов

- IEC/EN 60335-1 Бытовые и аналогичные электрические приборы — безопасность. Часть 1. Общие требования;
- IEC/EN 60335-2-41 Бытовые и аналогичные электрические приборы — безопасность. Часть 2—41. Частные требования к насосу;
- 2006/95/EC Директива по низкому напряжению;
- директива 89/392/EEC Машинное оборудование, дополнения 91/368/EEC, 93/44/EEC и 93/68/EEC;
- директива 73/23/EEC Низковольтное оборудование, дополнение 93/68/EEC;
- директива 89/336/EEC Электромагнитная совместимость, дополнения 91/263/EEC, 92/31/EEC и 93/68/EEC.
- НКМУ № 28 от 01.02.2005 Об утверждении Перечня продукции, подлежащей обязательной сертификации в Украине.
- ПКМУ № 62 от 30.01.2013 Об утверждении Технического регламента безопасности машин.
- ПКМУ № 1067 от 16.12.2015 Об утверждении Технического регламента низковольтного электрооборудования.
- ПКМУ № 1077 от 16.12.2015 Об утверждении Технического регламента по электромагнитной совместимости оборудования.



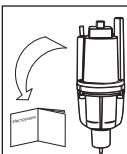
4. Комплектация

- насос в сборе - 1 шт;
- инструкция по эксплуатации - 1 шт;
- гарантийный талон - 1 шт;
- упаковка - 1 шт.
- страховочный канат;
- хомут;
- запасной клапан;
- запасная мембрана.

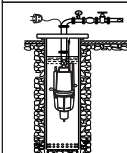
5. Меры предосторожности



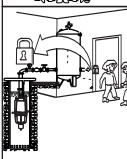
Предупреждение! Введение в эксплуатацию, монтаж, техническое обслуживание и контрольные осмотры должны проводить специалисты соответствующей квалификации. Если эти работы выполнены лицом, которое не имеет соответствующей квалификации и разрешения на проведение таких работ, то электронасос может быть снят с гарантийного обслуживания!



1. Для обеспечения нормальной и безопасной работы электрических насосов перед тем, как приступить к установке и эксплуатации насоса, внимательно прочитайте и выполните все требования и рекомендации, изложенные в данной инструкции.

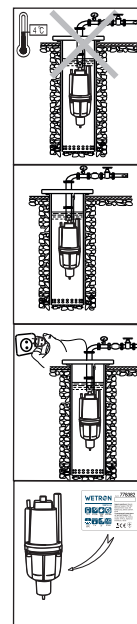


2. Электрический насос должен иметь надежное заземление для предотвращения поражения электрическим током. Для безопасности насос и цепь электропитания рекомендуем оснастить устройством защитного отключения (УЗО). Не мочить штепсель сетевого шнура.



3. Не прикасайтесь к электрическим частям насоса во время работы. Запрещено мыться, плавать вблизи рабочей зоны во избежание несчастных случаев.

УСТАНОВИТЕ ЭЛЕКТРОНАСОС И ЦЕПЬ ЭЛЕКТРОПИТАНИЯ В НЕДОСТУПНОМ ДЛЯ ДЕТЕЙ МЕСТЕ!



4. В случае падения температуры окружающей среды ниже +4°C, или в случае длительного простоя насоса, гидросистема может быть повреждена - может произойти разрыв системы водоснабжения замерзшей водой. Чтобы избежать размораживания системы водоснабжения, необходимо утеплить трубопровод и часть скважины (колодца) на глубину не менее 1 метра.

5. Перекачиваемая жидкость может быть под высоким давлением, поэтому прежде чем демонтировать насос, перекройте элементы запорной арматуры на напорном трубопроводе, чтобы избежать возможных травм!

6. Следите, чтобы насос неожиданно не включился при монтаже или демонтаже, в этом случае и при длительном простое электронасоса всегда держите сетевой тумблер выключенным, а элементы запорной арматуры на напорном трубопроводе - закрытыми.

7. Параметры сети питания должны соответствовать значениям параметров, указанным на табличке корпуса электронасоса. При длительном хранении поместите насос в сухое, вентилируемое и прохладное место при комнатной температуре.

Оригинальные запасные узлы и детали, а также разрешенные для использования комплектующие призваны обеспечить надежность эксплуатации. Применение узлов и деталей других производителей может привести к отказу производителя нести ответственность за последствия, которые возникли в результате этого.

Невыполнение правил техники безопасности может привести к опасным последствиям для здоровья человека, а также создать опасность для окружающей среды и оборудования.

Несоблюдение этих правил техники безопасности также может сделать недействительными любые требования по возмещению убытков.

Наиболее распространенные последствия несоблюдения правил техники безопасности:

- отказ важнейших функций оборудования;
- недейственность указанных методов по уходу и техническому обслуживанию;
- возникновение опасной ситуации для здоровья и жизни потребителя вследствие действия электрических или механических факторов.

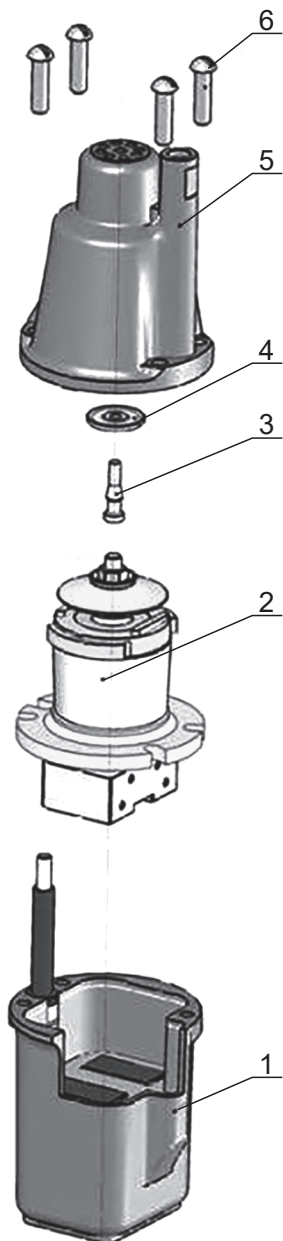


Внимание! Эксплуатационная надежность оборудования гарантируется только в случае его использования в соответствии с функциональным назначением. Во всех случаях необходимо придерживаться рекомендованных значений основных технических параметров данного насосного оборудования.



Данная инструкция важна сама по себе, но, тем не менее, она не может учесть всех возможных случаев, которые могут возникнуть в реальных условиях! В таких случаях следует руководствоваться общепринятыми правилами техники безопасности, быть внимательным и аккуратным!

6. Структурная схема



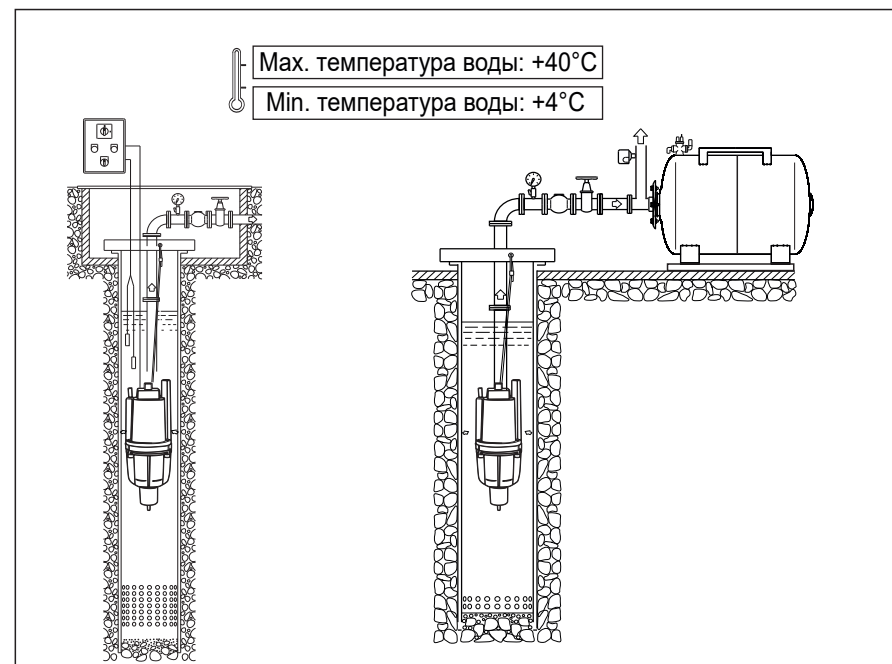
1. Электропривод
2. Вибратор в сборе
3. Фиксатор
4. Клапан
5. Корпус насоса
6. Винт

7. Установка трубопроводов



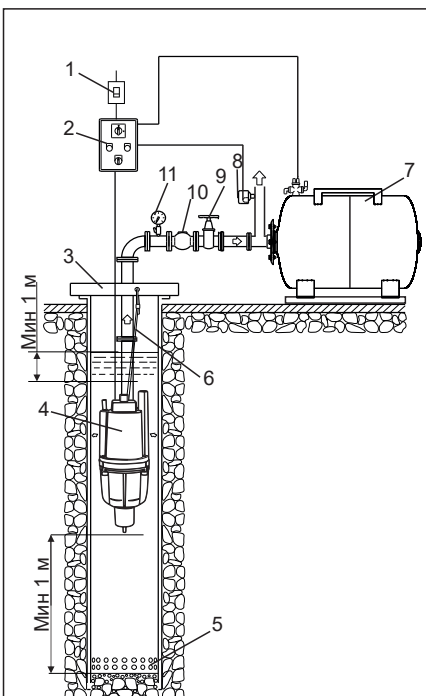
Электронасос должен устанавливаться и обслуживаться квалифицированным персоналом. Установка и обслуживание должны соответствовать местным стандартам. Трубопроводы должны устанавливаться согласно инструкции по эксплуатации. Обязательно должны быть соблюдены меры по защите от обледенения трубопроводов.

НИ В КОЕМ СЛУЧАЕ НЕЛЬЗЯ ИСПОЛЬЗОВАТЬ ЭЛЕКТРИЧЕСКИЙ ПРОВОД ДЛЯ ПОДЪЕМА, ОПУСКАНИЯ И ПЕРЕМЕЩЕНИЯ НАСОСА!



1. При установке насоса напорная труба должна быть настолько короткой, насколько возможно с наименьшим количеством изгибов. Электрический блок управления насосом должен быть установлен с условием обеспечения надлежащего перекрытия для предотвращения негативного влияния погодных условий.

2. При использовании резьбовых соединений закрепляйте напорные трубы таким образом, чтобы при откручивании насос не упал в скважину!



А: Схема правильной установки насоса и трубопроводов

1. Выключатель полуавтоматический
2. Щит электрический
3. Сервисный люк
4. Электронасос
5. Фильтр грубой очистки
6. Предохранительный трос
7. Накопительный резервуар (гидроаккумулятор)
8. Реле давления
9. Запорная арматура (кран)
10. Обратный клапан
11. Манометр

В: Меры предосторожности при установке насоса и напорного трубопровода

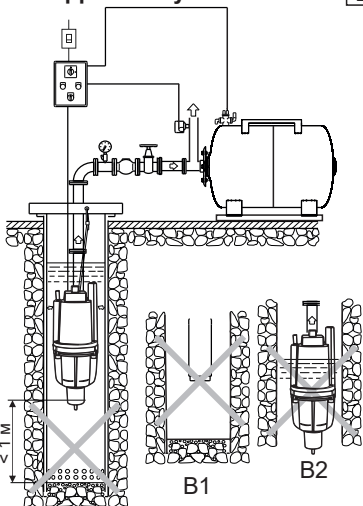
1. При установке напорного трубопровода используйте подходящие соединения (подходящих диаметров и качества).
2. Запрещена эксплуатация электронасоса без фильтра грубой очистки на нижней части обсадной трубы скважины (В1), чтобы избежать попадания песка и камней в насосную часть электронасоса!
3. Запрещено уменьшать диаметры напорного трубопровода без необходимости, чтобы уменьшить падение напряжения на электрической части насоса и избежать повышенного расхода электроэнергии и шума. Уменьшение диаметров влияет на насосные характеристики электронасоса - производительность электронасоса и создаваемый им напор!
4. Запрещена эксплуатация электронасоса при недостаточном уровне воды в скважине (колодце) во избежание работы электронасоса без воды (В2). То есть необходимо оборудовать систему водоснабжения защитой от «сухого хода», для чего рекомендуем установить один из электронных контроллеров давления ТМ «Aquatica» моделей 779535, 779356, 779537, 779534 или реле давления ТМ «Aquatica» моделей 779528, 779532.
5. При установке трубопровода обеспечьте его защиту от давления воды, создаваемого насосом.

Корректная установка

А

Некорректная установка

В



8. Электрические соединения



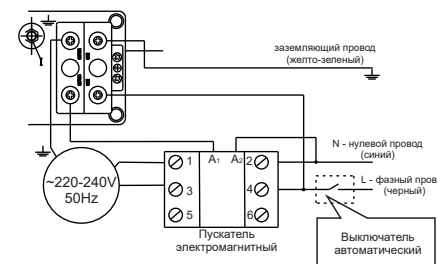
Электрический насос должен иметь надежное заземление для предотвращения поражения электрическим током в случае короткого замыкания в цепи подключения электронасоса. Для безопасности цепи подключения электронасоса рекомендуем оснастить электрическую сеть устройством защитного отключения (УЗО).



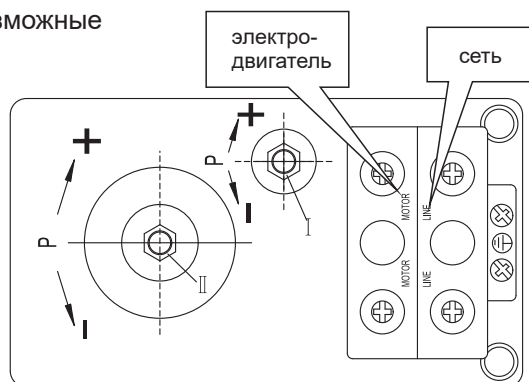
Никогда не используйте кабель электропитания для удержания насоса на заданной глубине - используйте для этого предохранительный трос.

1. Электрические соединения и защита должны быть проведены согласно норм и правил установки электрооборудования. Спецификация рабочего напряжения отмечена на табличке с изделием. Обеспечьте соответствие электрических параметров электродвигателя с параметрами электрической сети.
2. Подбирайте насос с соответствующей длиной и сечением кабеля. В случае, если источник электропитания (розетка, полуавтоматический выключатель или электрощит) будет удален на большее расстояние, чем допускается по характеристикам завода-изготовителя кабельной продукции (по допустимым параметрам), кабель электропитания для розетки, полуавтоматического выключателя или электрощита необходимо заменить на кабель большего сечения, иначе электрический насос не будет работать в нормальном режиме из-за существенного падения напряжения в цепи электропитания.
3. Закрепите кабель электропитания на напорном трубопроводе с помощью кабельных стяжек или соответствующих хомутов (зажимов) не более, чем через каждые два метра. При креплении кабеля к напорному трубопроводу не фиксируйте жестко кабель электропитания.
4. При спуске насоса в скважину следите за тем, чтобы не повредить кабель электропитания!

Рекомендуемая электрическая схема подсоединения для однофазных электродвигателей 220 - 240V / 50Hz



Реле давления и возможные регулировки.



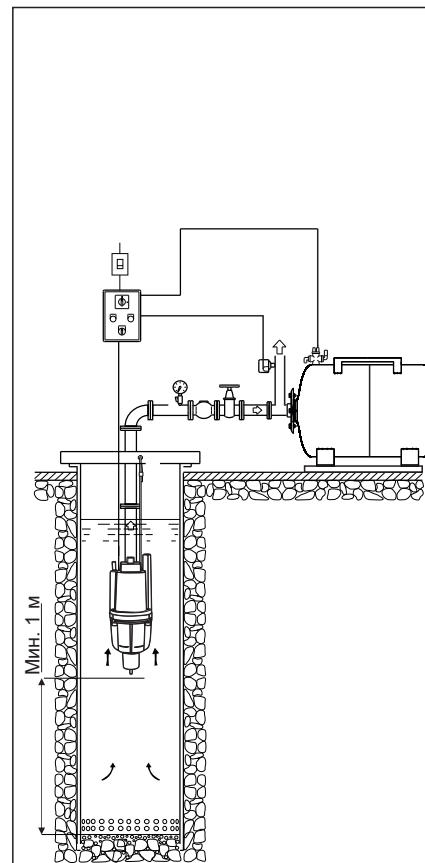
1. Определите для себя требуемое значение минимального давления, которое необходимо для запуска электродвигателя насоса.
2. Перед регулировкой реле давления отключите его от электропитания!
3. На крышке реле давления открутите крепежный пластмассовый винт с «—»-пазом (с прямым шлицем) и снимите крышку. Под крышкой расположены регулировочные гайки, указанные на рисунке выше (поз. (I), поз. (II)).
4. Отрегулируйте предварительное давление в воздушной камере гидроаккумулятора насосной станции (резервуаре-накопителе), которое должно быть равно 1,5 бар. Со стороны воздушной камеры на корпусе гидроаккумулятора (с противоположной стороны от резьбового штуцера для подсоединения к системе водоснабжения) расположена декоративная крышка, под которой находится пневмоклапан (штуцер с золотником). Для создания необходимого давления можно использовать, например, автомобильный насос с манометром, подсоединив его к пневмоклапану. Добейтесь того, чтобы давление в воздушной камере гидроаккумулятора было равно 1,5 бар (атм). Если есть необходимость произвести регулировку реле, следуйте приведенным ниже рекомендациям (порядок действий зависит от конкретной ситуации!):
 - включите насос;
 - если после закрытия запорной арматуры насос продолжает работать, отключите реле давления от электрического питания;
 - проверните гайку (II) по часовой стрелке - так достигается установка более высокого предела отключения электронасоса по требуемой величине давления в системе водоснабжения;
 - в случае, если насос при закрытой запорной арматуре (кранах, потребителях) включается, проверьте трубопровод на наличие/отсутствие протечек (на герметичность);
 - если присутствуют протечки (обнаружена негерметичность трубопровода), необходимо произвести перегерметизацию трубопровода;
 - в случае, если реле давления включает и отключает электронасос (частый старт) после открытия запорной арматуры (кранах, потребителей), отключите реле давления от электрической сети;
 - проверните гайку (I) против часовой стрелки - таким образом повышается разница между режимом включения и отключения реле давления электронасоса.

Например: при заводских установках от 1,4 до 2,8 бар разница составляет 1,4 бар, это как раз стандартное значение настройки. Если Вы хотите изменить заводские настройки, например, поднять давление выключения до 3 бар, то необходимо провернуть гайку (II) по часовой стрелке. А давление включения нужно установить на уровне от 1,5 до 2,0 бар, путем проворота против часовой стрелки гайки (I), пока не добьетесь разницы между давлением включения и выключения в пределах от 1,0 до 1,5 бар.

9. Ввод в эксплуатацию и техническое обслуживание



Не запускайте насос прежде, чем насосная часть не будет заполнена водой. Не касайтесь электрического насоса если электропитание не было отключено в течение 5 минут. Не демонтируйте корпус насоса если вода в насосной части не слита.



ВНИМАНИЕ! Категорически запрещено запускать электронасос вхолостую более чем на 2 - 3 секунды, даже с целью проверки его работоспособности.

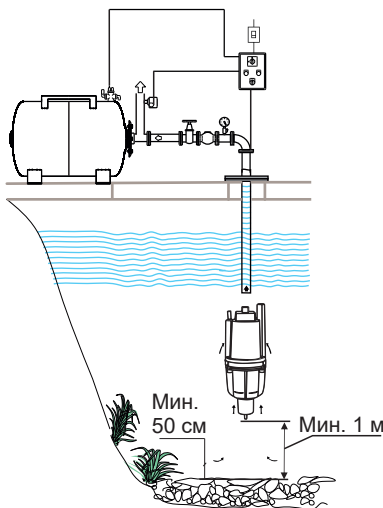
1. Запустите насос с приоткрытой задвижкой (водоразборным краном) на самой дальней точке напорного трубопровода, пока из напорного трубопровода не удалятся все воздушные пробки.

ВНИМАНИЕ! При первом пуске после установки электронасоса или после обслуживания системы водоснабжения (даже частичного) категорически запрещены запуск и работа электронасоса при полностью открытых задвижках (водоразборных кранах) во избежание гидравлического удара, который может вывести из строя систему водоснабжения.

2. Принудительный повторный запуск электродвигателя нужно производить не ранее, чем через 1 минуту после любой остановки электронасоса.

3. Новую скважину и колодец (или скважину, которая не использовалась длительное время) сначала нужно промыть и очистить от посторонних предметов, и только потом разместить в ней насос.

4. Перед установкой насоса в колодец или скважину рекомендуем с помощью калибра проверить наличие свободного прохода в обсадной трубе скважины.



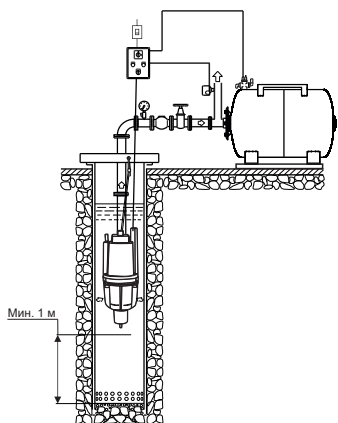
5. При определении глубины погружения насоса перед монтажом напорного трубопровода необходимо учитывать возможность растягивания (удлинения) этих труб под нагрузкой.

6. Эксплуатация насоса с перекачиванием воды из открытого водоема (пруда, озера, бассейна и т.д.) КАТЕГОРИЧЕСКИ ЗАПРЕЩЕНА при падении температуры окружающей среды ниже +4 °С, так как образовавшаяся ледяная корка или кристаллы льда могут привести к необратимым последствиям:
 - полному или частичному разрушению подвижных вращающихся элементов насосной части электронасоса;
 - из-за заклинивания насосной части электронасоса может произойти выход из строя электродвигателя;
 - механическому разрушению (разрыву) элементов системы водоснабжения!

10. Типовые схемы водоснабжения с использованием шнекового скважинного насоса

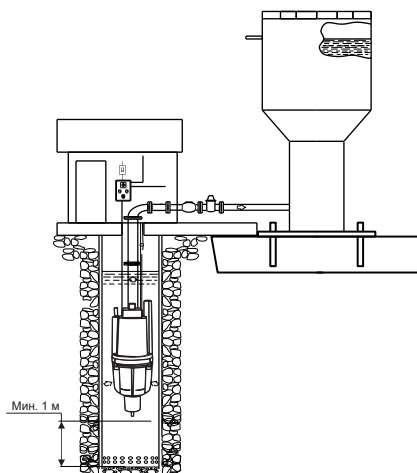
Вариант 1

С накопительным резервуаром (гидроаккумулятором) или цистерной



Вариант 2

С водонапорной башней Рожновского



11. Возможные неисправности и способы их устранения



Проверяйте насос только после отключения от электросети!

Возможная неисправность	Вероятная причина	Метод устранения
1. Электронасос не запускается.	1. Нет напряжения в сети. 2. Низкое напряжение в сети. 3. Электронасос засорен песком.	1. Проверить наличие напряжения в сети. Проверить состояние контактов в вилке и розетке. 2. Добиться стабильного напряжения, установить стабилизатор напряжения. 3. Поднять электронасос, промыть чистой водой.
2. Снизился напор и производительность электронасоса.	1. Неисправность крепления или разрыв трубопровода. 2. Забились отверстия фильтра. 3. Большое падение напряжения в сети. 4. Износ резинового клапана или поршня.	1. Поднять электронасос, проверить целостность и крепление трубопровода. Неисправность устранить. 2. Поднять электронасос, Очистить отверстия фильтра. 3. Обеспечить стабильное напряжение при включенном электронасосе. 4. Обратиться в сервисный центр.
3. После кратковременной работы срабатывает защитное устройство	1. Напряжение в сети выше или ниже допустимого предела. 2. Электронасос засорен песком.	1. Отключить электронасос до установления нормального напряжения. 2. Поднять электронасос, очистить насосную часть

12. Обслуживание и хранение

Насос не требует специального обслуживания. Для обеспечения длительной эксплуатации насоса необходимо соблюдать требования, изложенные в настоящем руководстве.

При снижении напора или производительности насоса при напряжении в сети не ниже 200В, отключите насос от питающей сети и извлеките из скважины, колодца. Подъем электронасоса осуществляйте при помощи троса и трубопровода, оберегая электрический кабель от возможных повреждений. После подъема произведите визуальный осмотр фильтра насоса и очистите его при необходимости. Если производительность или напор не повысились, обратитесь в авторизованный сервисный центр.

Внимание!

Появление на металлической поверхности насоса ржавчины, а также наличие белого налета на алюминиевом корпусе в процессе эксплуатации насоса обусловлено повышенной степенью жесткости перекачиваемой воды и является нормальным явлением. Это следствие процессов электрохимической коррозии, эти явления на работоспособность электронасоса не влияют.

Насос должен работать не более часа с последующим отключением на 20 минут. Пользоваться насосом следует не более 8 часов в сутки.

Если насос был в эксплуатации, то перед хранением его следует промыть в чистой воде, тщательно слить остатки воды из насосной части и просушить. Насос при хранении не требует специальной консервации.

Хранение насоса допускается при температуре от +5 до +35°C в сухом и чистом помещении на расстоянии не менее 1м от отопительных устройств. В помещении не должно быть паров кислот, щелочей, агрессивных газов. Не допускается хранение электронасоса под воздействием прямых солнечных лучей. Шнур питания должен быть свернут в бухту диаметром не менее 250 мм.

При кратковременных перерывах в работе (до 10 дней) электронасос рекомендуется оставить погруженным в воду.

ЗМІСТ

1. Застосування	16
2. Технічні дані	17
3. Відповідність стандартів	18
4. Комплектація	18
5. Запобіжні заходи	18
6. Структурная схема	20
7. Установка трубопроводів	21
8. Електричні з'єднання	23
9. Введення в експлуатацію і технічне обслуговування	25
10. Типові схеми водопостачання з використанням насоса	26
11. Можливі несправності і способи їх усунення	27
12. Обслуговування і зберігання	28

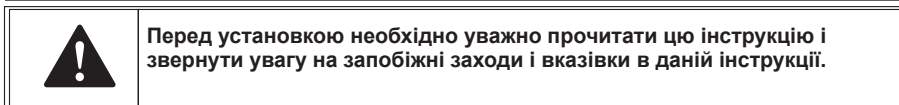
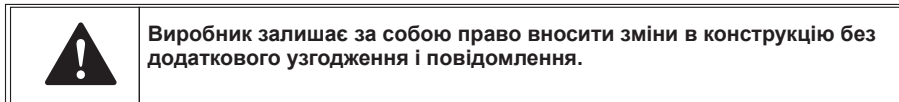
ШАНОВНИЙ ПОКУПЕЦЬ!

Ми дякуємо Вам за вибір виробів торгової марки «Wetron». Перед експлуатацією виробу обов'язково ознайомтеся з даною інструкцією. Недотримання правил експлуатації і техніки безпеки може привести до виходу з ладу виробу і завдати шкоди здоров'ю.

Інструкція містить інформацію по експлуатації та технічного обслуговування вібраційних насосів. Інструкція вважається невід'ємною частиною виробу і в разі перепродажу повинна залишатися з виробом.

КАТЕГОРИЧНО ЗАБОРОНЯЄТЬСЯ:

- робота насоса в плавальному басейні, садовому ставку або поруч з аналогічними об'єктами, якщо у воді знаходяться люди;
- перекачувати хімічно агресивні, вибухонебезпечні і легкозаймисті рідини (бензин, газ, нафту, дизельне паливо і т.п.), а також рідини, які призводять до корозії або з підвищеним вмістом жиру і солі;
- використовувати вібраційні насоси на відкритому повітрі;
- включати насос, якщо в свердловині (резервуарі) немає рідини (води).

**1. Застосування**

Вібраційні насоси дозволяють перекачувати тільки чисту воду без твердих або довговолокнистих включень. Максимальний вміст абразивосодержащих домішок (піску, вапна і т.д.) в підвищеному стані не повинно перевищувати 0,01% від перекачується обсягу води. Більш висока концентрація піску зменшує термін служби насоса і створює небезпеку заклинювання, а також може призвести до швидкого зносу ущільнення і, як наслідок, потрапляння води всередину електродвигуна, що призведе до виходу електронасоса з ладу.

Насоси категорично забороняється використовувати для перекачування легкозаймистих, вибухових, газифікованих рідин і рідин, що містять тверді частинки або включення. Водневий показник води рН повинен бути в межах від 6,5 до 8,5.

ПРИМІТКА:

Насоси цієї серії можуть бути трансформовані в автоматизовані насоси (насосні станції) шляхом установки:

- зовнішнього блоку автоматики, який складається з реле тиску або контролера тиску;
- накопичувального резервуара (гідроакумулятора) або водонапірної башти (наприклад, башти Рожновського);
- фітингів і трубопроводів.

Особливості функціонування автоматизованого насоса (насосної станції).

При включеному електричному живленні і витраті води з водопроводу насос включається автоматично, при припиненні витрати води з системи водопостачання насос відключається автоматично. Якщо з автоматизованим насосом використовується водонапірна вежа, то при підключенні до автоматизованого насосу кінцевого вимикача насос буде включатися або відключатися автоматично в залежності від рівня води у водонапірній башні.

2. Технічні дані

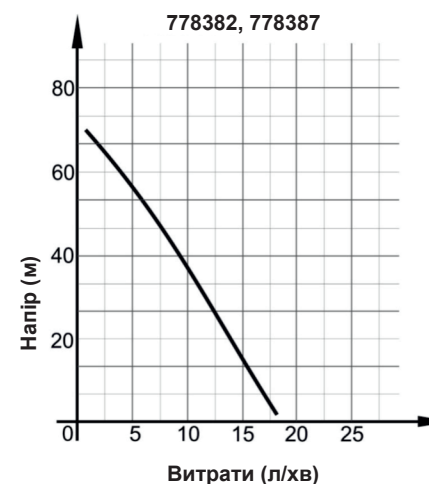
модель насоса	778382 (верхній забір води)	778387 (нижній забір води)
Напруга живлення	220-240 В / 50 Гц	
Ступінь захисту	IPX8	
Корисна потужність	0,25 кВт	
Максимальна висота підйому води	75 м	
Максимальна продуктивність	18 л/хв	
Продуктивність при напорі 40м	8 л/хв	
Максимальна температура води	+35°C	
Діаметр вихідного отвору	1/2"	
Масова частка механічних домішок не більше	0,01 %	
Максимальна глибина занурення насоса у воду	5 м	
наявність термозахисту	ні	
Діаметр насоса	100 мм	
Довжина кабеля	10 м	

При зниженні напруги на 10% натиск насоса знижується до 60%.

Напірно-видаткова характеристика електронасоса

H - напір в метрах водяного стовпа

Q - витрата (подача) в літрах / хвилину



3. Відповідність стандартів

- IEC/EN 60335-1 Побутові та аналогічні електричні прилади — безпека. Частина 1. Загальні вимоги;
- IEC/EN 60335-2-41 Побутові та аналогічні електричні прилади — безпека. Частина 2-41. Окремі вимоги до насоса;
- 2006/95/EC Директива про низьку напругу;
- директива 89/392/EFC Машинне устаткування, доповнення 91/368/EEC, 93/44/EEC и 93/68/EEC;
- директива 73/23/EEC Низьковольтне обладнання, доповнення 93/68/EEC;
- директива 89/336/EEC Електромагнітна сумісність, доповнення 91/263/EEC, 92/31/EEC та 93/68/EEC.
- НКМУ № 28 от 01.02.2005 Про затвердження Переліку продукції, що підлягає обов'язковій сертифікації в Україні;
- ПКМУ № 62 от 30.01.2013 Про затвердження Технічного регламенту безпеки машин;
- ПКМУ № 1067 от 16.12.2015 Про затвердження Технічного регламенту низьковольтного електричного обладнання;
- ПКМУ № 1077 от 16.12.2015 Про затвердження Технічного регламенту з електромагнітної сумісності обладнання.



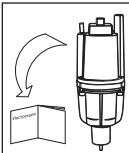
4. Комплектація

- насос в зборі - 1 шт;
- інструкція з експлуатації - 1 шт;
- гарантійний талон - 1 шт;
- упаковка - 1 шт.
- страхувальний канат;
- хомут;
- запасний клапан;
- запасна мембрана.

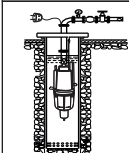
5. Запобіжні заходи



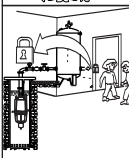
Попередження! Введення в експлуатацію, монтаж, технічне обслуговування і контрольні огляди повинні проводити фахівці відповідної кваліфікації. Якщо ці роботи виконані особою, яка не має відповідної кваліфікації і дозволу на проведення таких робіт, то електронасос може бути знятий з гарантійного обслуговування!



1. Для забезпечення нормальної і безпечної роботи електричних насосів перед тим, як приступити до установки і експлуатації насоса, уважно прочитайте і виконайте всі вимоги і рекомендації, викладені в даній інструкції.

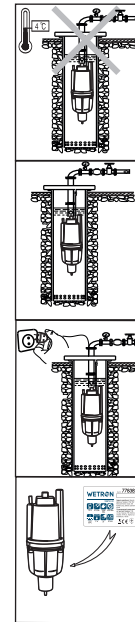


2. Електричний насос повинен мати надійне заземлення для запобігання ураження електричним струмом. Для безпеки насос і ланцюг електроживлення рекомендуємо оснастити пристроєм захисного відключення (ПЗО). Не мочити штепсель шнура живлення.



3. Не торкайтеся до електричних частин насоса під час роботи. Заборонено митися, плавати поблизу робочої зони для уникнення нещасних випадків.

УСТАНОВИТЕ ЕЛЕКТРОНАСОС І ЦЕПЬ ЕЛЕКТРОЖИВЛЕННЯ В НЕДОСТУПНОМУ ДЛЯ ДІТЕЙ МІСЦІ!



4. У разі падіння температури навколишнього середовища нижче + 4 ° С, або в разі тривалого простою насоса, гідросистема може бути пошкоджена - може статися розрив системи водопостачання замерзлою водою. Щоб уникнути розморожування системи водопостачання, необхідно утеплити трубопровід і частина свердловини (колодязя) на глибину не менше 1 метра.

5. Перекачувана рідина може бути під високим тиском, тому перш ніж демонтувати насос, перекрийте елементи запірної арматури на напірному трубопроводі, щоб уникнути можливих травм!

6. Слідкуйте, щоб насос несподівано не включили при монтажі або демонтажі, в цьому випадку і при тривалому простої електронасоса завжди тримайте мережевий тумблер вимкненим, а елементи запірної арматури на напірному трубопроводі - закритими.

7. Параметри мережі живлення повинні відповідати значенням параметрів, зазначеним на табличці корпусу електронасоса. При тривалому зберіганні помістіть насос в сухе, вентиляційне і прохолодне місце при кімнатній температурі.

Оригінальні запасні вузли та деталі, а також дозволені для використання комплектуючі покликани забезпечити надійність експлуатації. Застосування вузлів і деталей інших виробників може призвести до відмови виробника нести відповідальність за наслідки, які виникли в результаті цього.

Невиконання правил техніки безпеки може призвести до небезпечних наслідків для здоров'я людини, а також створити небезпеку для навколишнього середовища і обладнання.

Недотримання цих правил техніки безпеки також може зробити недейсними будь-які вимоги по відшкодуванню збитків.

Найбільш поширені наслідки недотримання правил техніки безпеки:

- відмова найважливіших функцій обладнання;
- недовість зазначених методів по догляду і технічного обслуговування;
- виникнення небезпечної ситуації для здоров'я і життя споживача внаслідок дії електричних або механічних факторів.

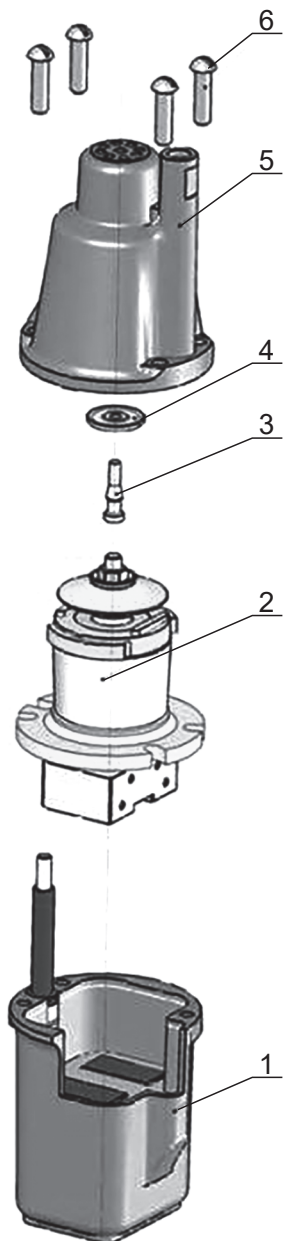


Увага! Експлуатаційна надійність обладнання гарантується тільки в разі його використання відповідно до функціонального призначення. У всіх випадках необхідно дотримуватися рекомендованих значень основних технічних параметрів даного насосного обладнання.



Дана інструкція важлива сама по собі, але, тим не менш, вона не може врахувати всіх можливих випадків, які можуть виникнути в реальних умовах! У таких Случай слід керуватися загально-прийнятими правилами техніки безпеки, бути уважним і акуратним!

6. Структурна схема



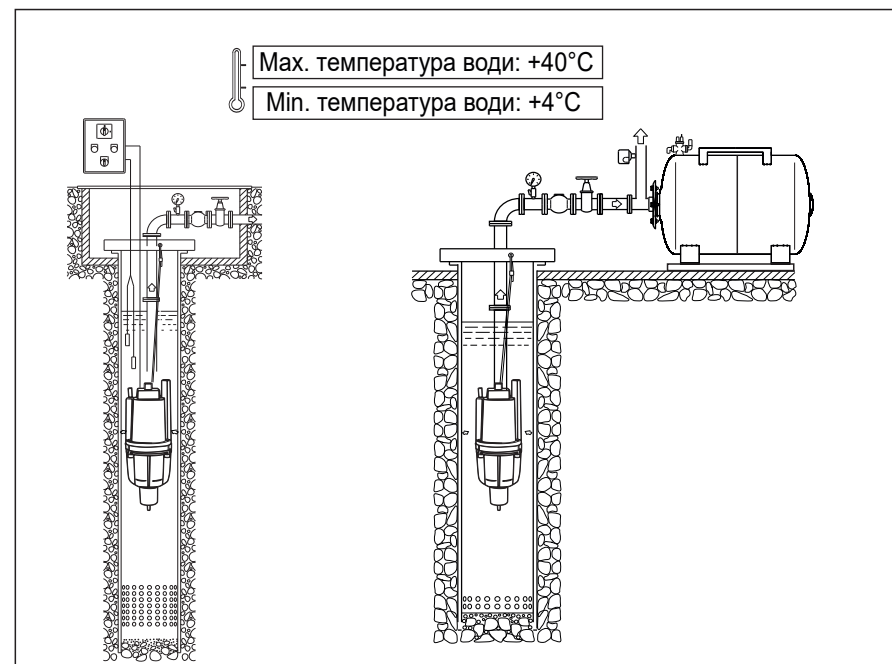
1. Електропривод
2. Вибратор в сборе
3. Фиксатор
4. Клапан
5. Корпус насоса
6. Винт

7. Установка трубопроводів



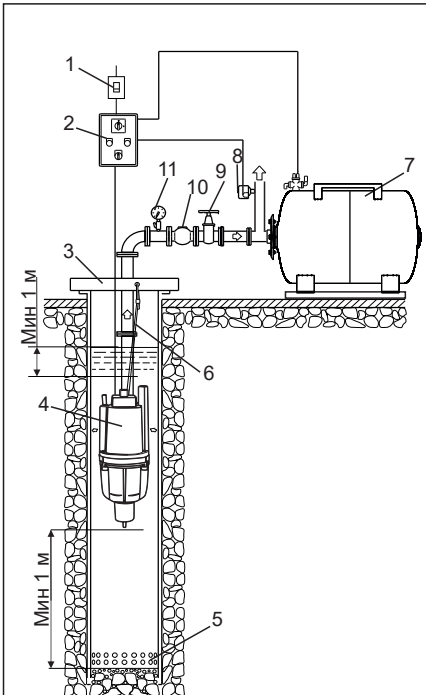
Електронасос повинен встановлюватися і обслуговуватися кваліфікованим персоналом. Установка і обслуговування повинні відповідати місцевим стандартам. Трубопроводи повинні встановлюватися відповідно до інструкції по експлуатації. Обов'язково повинні бути дотримані заходи щодо захисту від обмерзання трубопроводів.

НІ В ЯКОМУ РАЗІ НЕ МОЖНА ВИКОРИСТОВУВАТИ ЕЛЕКТРИЧНИЙ ДРІТ ДЛЯ ПІДЙОМУ, ОПУСКАННЯ І ПЕРЕМІЩЕННЯ НАСОСА!



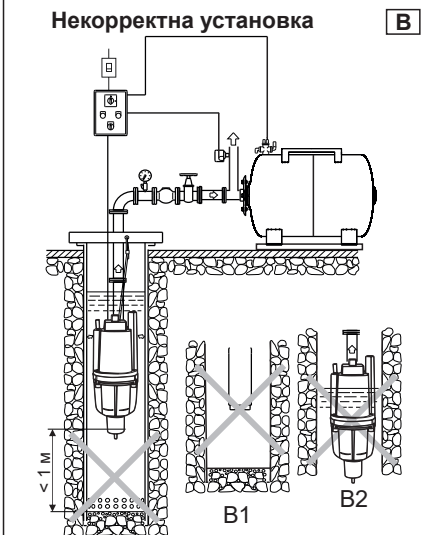
1. При установці насоса напірна труба повинна бути настільки короткою, наскільки можливо з найменшою кількістю вигинів. Електричний блок управління насосом повинен бути встановлений з умовою забезпечення належного перекриття для запобігання негативного впливу погодних умов.

2. При використанні різьбових з'єднань закріплюйте напірні труби таким чином, щоб при відкручуванні насос не впав в свердловину!



Коректна установка

A



Некоректна установка

B

A: Схема правильної установки насоса і трубопроводів

1. Вимикач напівавтоматичний
2. Щит електричний
3. Сервісний люк
4. Електронасос
5. Фільтр грубої очистки
6. Запобіжний трос
7. Накопичувальний резервуар (Гідроакумулятор)
8. Реле тиску
9. Запірна арматура (кран)
10. Зворотний клапан
11. Манометр

B: Запобіжні заходи при установці насоса і напірного трубопроводу

1. При установці напірного трубопроводу використовувати відповідну з'єднання (відповідних діаметрів і якості).
2. Заборонено експлуатацію електронасоса без фільтра грубої очистки на нижній частині обсадної труби свердловини (B1), щоб уникнути попадання піску і каменів в насосну частину електронасоса!
3. Заборонено зменшувати діаметри напірного трубопроводу без необхідності, щоб зменшити падіння напруги на електричній частині насоса і уникнути підвищеної витрати електроенергії і шуму. Зменшення діаметрів впливає на насосні характеристики електронасоса - продуктивність електронасоса і створюваний ним натиск!
4. Заборонено експлуатацію електронасоса при недостатньому рівні води в свердловині (коподязі), щоб уникнути роботи електронасоса без води (B2). Тобто необхідно обладнати систему водопостачання захистом від «сухого ходу», для чого рекомендуємо встановити один з електронних контролерів тиску ТМ «Aquatica» моделей 779 535, 779 356, 779 537, 779 534 або реле тиску ТМ «Aquatica» моделей 779 528, 779 532.
5. При установці трубопроводу забезпечте його захист від тиску води, що створюється насосом.

8. Електричні з'єднання



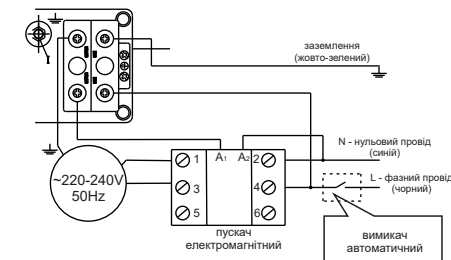
Електричний насос повинен мати надійне заземлення для запобігання ураження електричним струмом в разі короткого замикання в ланцюзі підключення електронасоса. Для безпеки ланцюга підключення електронасоса рекомендуємо оснастити електричну мережу пристроєм захисного відключення (УЗО).



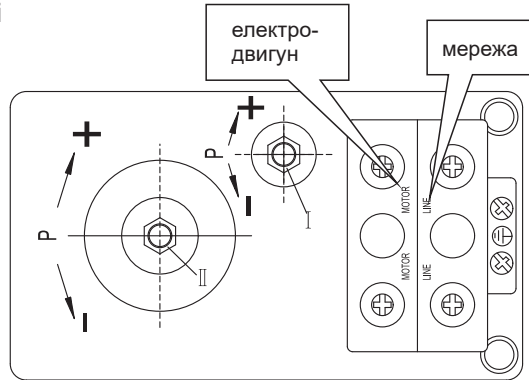
Ніколи не використовуйте кабель електроживлення для утримання насоса на заданій глибині - використовуйте для цього запобіжний трос.

1. Електричні з'єднання і захист повинні бути проведені відповідно до норм і правил встановлення електрообладнання. Специфікація робочої напруги відзначена на таблиці з виробом. Забезпечте відповідність електричних параметрів електродвигуна з параметрами електричної мережі.
2. Підбирайте насос з відповідною довжиною і перерізом кабелю. У разі, якщо джерело електроживлення (розетка, напівавтоматичний вимикач або електрощит) буде видалений на більшу відстань, ніж допускається за характеристиками заводу-виготовлювача кабельної продукції (по допустимим параметрам), кабель електроживлення для розетки, напівавтоматичного вимикача або електрощита необхідно замінити на кабель більшого перетину, інакше електричний насос не працюватиме в нормальному режимі через істотне падіння напруги в мережі електроживлення.
3. Закріпіть кабель електроживлення на напірному трубопроводі за допомогою кабельних стяжок або відповідних хомутів (зажимів) не більше, ніж через кожні два метри. При закріпленні кабелю до напірного трубопроводу не фіксується жорстко кабель електроживлення.
4. При спуску насоса в свердловину стежте за тим, щоб не пошкодити кабель електроживлення!

Рекомендована електрична схема підключення для однофазних електродвигунів 220 - 240V / 50Hz



Реле тиску і можливі регулювання.

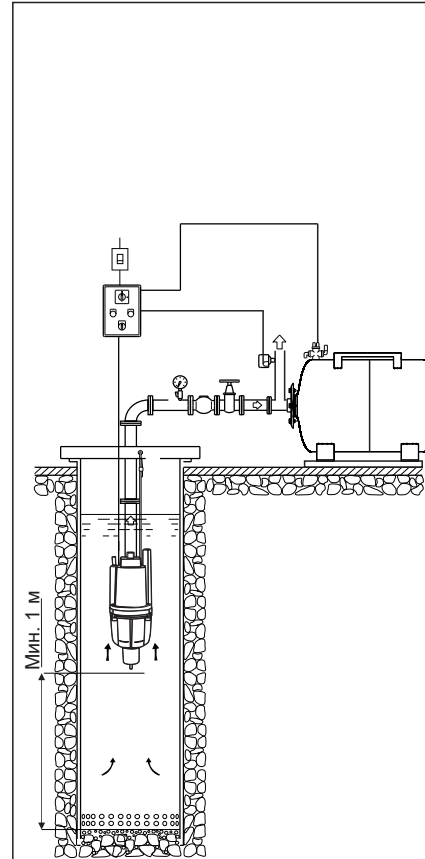


1. Визначте для себе необхідне значення мінімального тиску, яке необхідно для запуску електродвигуна насоса.
2. Перед регулюванням реле тиску відключіть його від електроживлення!
3. На кришці реле тиску відкрутіть кріпильний пластмасовий гвинт з «-» - пазом (з прямим шліцом) і зніміть кришку. Під кришкою розташовані регулювальні гайки, зазначені на малюнку вище (поз. (I), поз. (II)).
4. Відрегулюйте початковий тиск повітряної камери гідроакумулятора насосної станції (резервуарі-накопичувачі), яке має дорівнювати 1,5 бар. З боку повітряної камери на корпусі гідроакумулятора (з протилежного боку від нарізного штуцера для приєднання до системи водопостачання) розташована декоративна кришка, під якою знаходиться пневмоклапан (штуцер з золотником). Для створення необхідного тиску можна використовувати, наприклад, автомобільний насос з манометром, приєднавши його до пневмоклапанов. Досягніть того, щоб тиск в повітряній камері гідроакумулятора дорівнювало 1,5 бар (атм). Якщо є необхідність провести регулювання реле, дотримуйтеся наведених нижче рекомендацій (порядок дій залежить від конкретної ситуації!):
 - включіть насос;
 - якщо після закриття запірної арматури насос продовжує працювати, вимкніть реле тиску від електричного живлення;
 - поверніть гайку (II) за годинниковою стрілкою - так досягається установка більш високої межі відключення електронасоса по необхідній величині тиску в системі водопостачання;
 - в разі, якщо насос при закритій запірній арматурі (кранах, споживачах) включається, перевірте трубопровід на наявність / відсутність протікання (на герметичність);
 - якщо присутні протікання (виявлена негерметичність трубопроводу), необхідно провести перегерметизацію трубопроводу;
 - в разі, якщо реле тиску включає і відключає електронасос (частий старт) після відкриття запірної арматури (кранах, споживачах), відключіть реле тиску від електричної мережі;
 - поверніть гайку (I) проти годинникової стрілки - таким чином підвищується різниця між режимом включення і відключення реле тиску електронасоса.
 Наприклад: при заводських установках від 1,4 до 2,8 бар різниця становить 1,4 бар, це як раз стандартне значення настройки. Якщо Ви хочете змінити заводські настройки, наприклад, підняти тиск вимикання до 3 бар, то необхідно повернути гайку (II) за годинниковою стрілкою. А тиск включення потрібно встановити на рівні від 1,5 до 2,0 бар, шляхом провороту проти годинникової стрілки гайки (I), поки не досягнете різниці між тиском включення і виключення в межах від 1,0 до 1,5 бар.

9. Введення в експлуатацію і технічне обслуговування



Не заводьте насос перш, ніж насосна частина не буде заповнена водою. Не торкайтеся електричного насоса якщо електроживлення не було відключено протягом 5 хвилин. Чи не демонтуйте корпус насоса якщо вода в насосній здебільшого не злита.



УВАГА! Категорично заборонено запускати електронасос вхолосту більш ніж на 2 - 3 секунди, навіть з метою перевірки його працездатності.

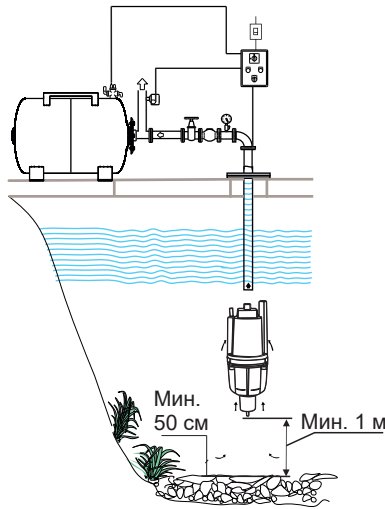
1. Запустіть насос з відкритими засувкою (водорозбірних краном) на найдовшій точці напірного трубопроводу, поки з напірного трубопроводу не втечуть всі повітряні пробки.

УВАГА! При першому пуску після установки електронасоса або після обслуговування системи водопостачання (навіть часткового) категорично заборонені запуск і робота електронасоса при повністю відкритих засувках (водорозбірних кранах), щоб уникнути гідравлічного удару, який може вивести з ладу систему водопостачання.

2. Примусовий повторний запуск електродвигуна потрібно проводити не раніше, ніж через 1 хвилину після будь-якої зупинки електронасоса.

3. Нову свердловину і колодязь (або свердловину, яка використовувалася тривалий час) спочатку потрібно промити і очистити від сторонніх предметів, і тільки потім розмістити в ній насос.

4. Перед установкою насоса в колодязь або свердловину рекомендуємо за допомогою калібру перевірити наявність вільного проходу в обсадній трубі свердловини.



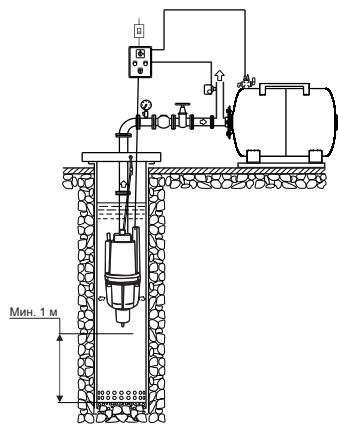
5. При визначенні глибини занурення насоса перед монтажем напірного трубопроводу необхідно враховувати можливість розтягування (подовження) цих труб під навантаженням.

6. Експлуатація насоса з перекачуванням води з відкритого водоймища (ставка, озера, басейни і т.д.) КАТЕГОРИЧНО ЗАБОРОНЕНО при падінні температури навколишнього середовища нижче + 4 ° С, так як утворилася крижана кірка або кристали льоду можуть призвести до незворотних наслідків:
 - повного або часткового руйнування рухомих обертових елементів насосної частини електронасоса;
 - через заклинювання насосної частини електронасоса може статися вихід з ладу електродвигуна;
 - механічного руйнування (розриву) елементів системи водопостачання!

10. Типові схеми водопостачання з використанням шнекового свердловинного насоса

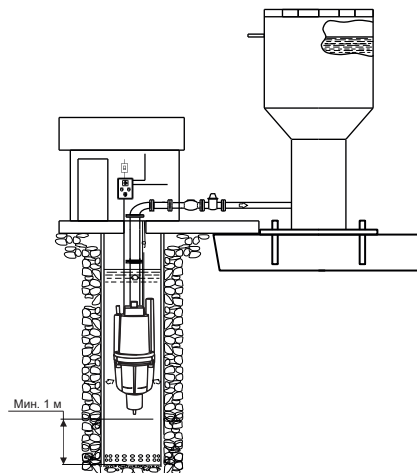
Варіант 1

З накопичувальним резервуаром (гідроаккумулятором) або цистерною



Варіант 2

З водонапірною баштою Рожновського



11. Можливі несправності і способи їх усунення



Перевіряйте насос тільки після відключення від електромережі!

Можлива несправність	Ймовірна причина	Метод усунення
1. Електронасос НЕ запускається.	1. Немає напруги в мережі. 2. Низька напруга в мережі. 3. Електронасос засмічений піском.	1. Перевірити наявність напруги в мережі. Перевірити стан контактів в вилці і розетці. 2. Домогтися стабільного напруги, встановити стабілізатор напруги. 3. Підняти електронасос, промити чистою водою.
2. Знизився натиск і продуктивність електронасоса.	1. Несправність кріплення або розрив трубопроводу. 2. Забилися отвори фільтра. 3. Велике падіння напруги в мережі. 4. Знос гумового клапана або поршня.	1. Підняти електронасос, перевірити цілісність і кріплення трубопроводу. Несправність усунути. 2. Підняти електронасос, Очистити отвори фільтра. 3. Забезпечити стабільне напруга при включеному електронасоси. 4. Звернутися в сервісний центр.
3. Після короткочасної роботи спрацьовує захисне пристрій	1. Напруга в мережі вище або нижче допустимої межі. 2. Електронасос засмічений піском.	1. Відключити електронасос до встановлення нормального напруги. 2. Підняти електронасос, очистити насосну частину

12. Обслуговування та зберігання

Насос не потребує спеціального обслуговування. Для забезпечення тривалої експлуатації насоса необхідно дотримуватись вимог, викладених в цьому посібнику.

При зниженні напору або продуктивності насоса при нарузі в мережі не нижче 200В, вимкніть насос від мережі живлення і вийміть з свердловини, колодязя. Підйом електронасоса здійснюйте за допомогою троса і трубопроводу, оберігаючи електричний кабель від можливих пошкоджень. Після підйому зробіть візуальний огляд фільтра насоса і очистіть його при необхідності. Якщо продуктивність або натиск не підвищилися, зверніться в авторизований сервісний центр.

Увага!

Поява на металевій поверхні насоса іржі, а також наявність білого нальоту на алюмінієвому корпусі в процесі експлуатації насоса обумовлено підвищеним ступенем жорсткості води, що перекачується і є нормальним явищем. Це наслідок процесів електрохімічної корозії, ці явища на працездатність електронасоса не впливають.

Насос повинен працювати не більше години з наступним відключенням на 20 хвилин. Користуватися насосом слід не більше 8 годин на добу.

Якщо насос був в експлуатації, то перед зберіганням його слід промити в чистій воді, ретельно злити залишки води з насосної частини та просушити. Насос при зберіганні не вимагає спеціальної консервації.

Зберігання насоса допускається при температурі від +5 до + 35 °С в сухому і чистому приміщенні на відстані не менше 1 м від опалювальних пристроїв. У приміщенні не повинно бути парів кислот, лугів, агресивних газів. Не допускається зберігання електронасоса під впливом прямих сонячних променів. Шнур живлення повинен бути згорнутий в бухту діаметром не менше 250 мм.

При короткочасних перервах у роботі (до 10 днів) електронасос рекомендується залишити зануреним у воду.