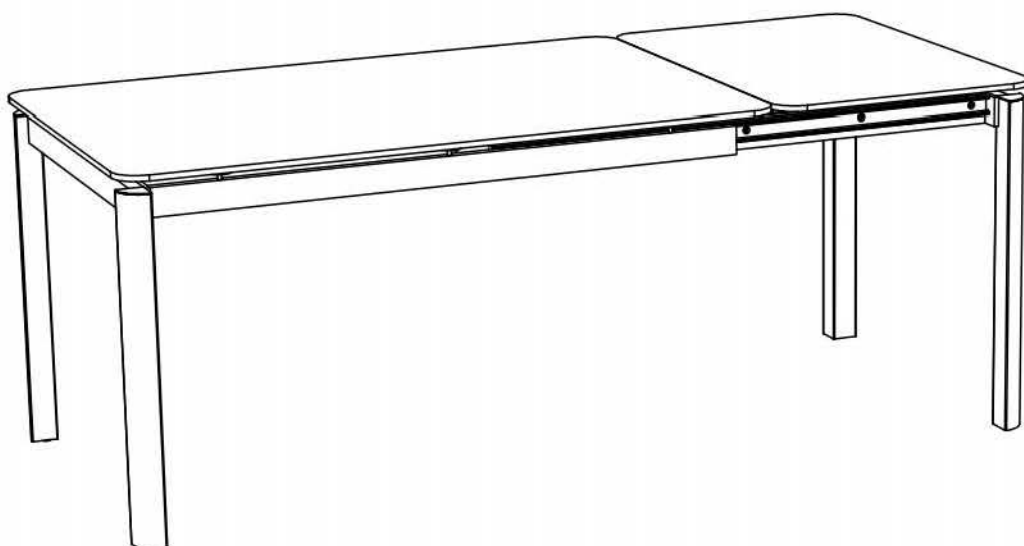


# Стіл обідній TML-1350-1 (Тревізо)

## Інструкція зі складання



## Шановний клієнте!

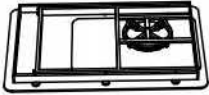
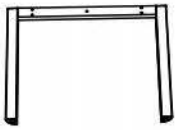
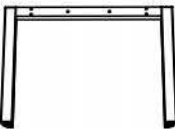
Перед утилізацією упаковки перевірте коробку та переконайтеся, що в ній є всі деталі, зазначені в таблиці «Деталі та комплектуючі». Якщо чогось бракує, будь ласка, зверніться до вашого продавця — він зможе вам допомогти.

## ВАЖЛИВО!

### Поради з безпеки:

- Перш за все подбайте про власну безпеку! Будь ласка, уважно прочитайте цю інструкцію перед складанням меблів.
- Збережіть цю інструкцію для подальшого використання.
- Тримайте дітей і тварин подалі від місця складання. Меблі містять дрібні деталі, які можуть спричинити задуху при ковтанні.
- Зберігайте всі пластикові пакувальні матеріали подалі від немовлят і дітей, щоб уникнути ризику задухи.
- Переконайтеся, що вся упаковка утилізується обережно та відповідально.
- Час від часу перевіряйте, чи немає ослаблених кріплень (наприклад, болтів), і за потреби підтягуйте їх.
- Для складання цього виробу може знадобитися дві особи.
- Після часткового або повного складання виріб не підлягає поверненню, якщо він не має виробничих дефектів.
- Виріб не призначений для використання на відкритому повітрі, якщо не зазначено інше.
- Меблі можуть бути небезпечними у разі неправильного встановлення. Складання має виконуватися компетентною особою. Виробник/продавець не несе відповідальності за пошкодження чи травми, спричинені неправильним встановленням або складанням меблів.

## ДЕТАЛІ ТА КОМПЛЕКТУЮЧІ:

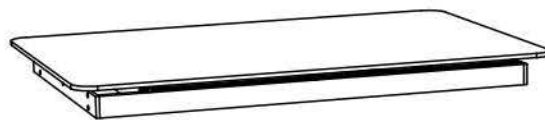
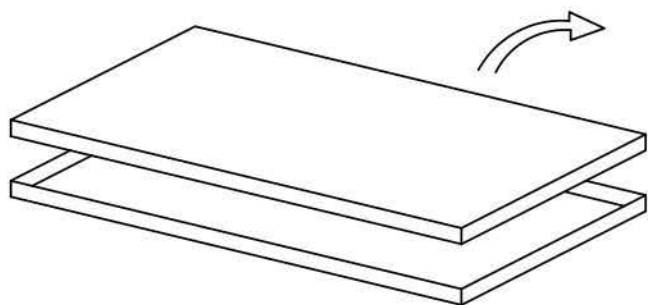
№	Розміри	Вигляд	К-ть
1	1200x800x110mm		1
2	791x720x58mm		1
3	791x720x58mm		1

№	Розміри	Вигляд	К-ть
A	5#		1
B	M8x20mm		11

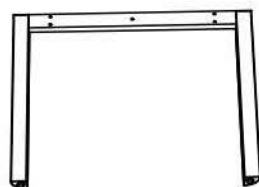
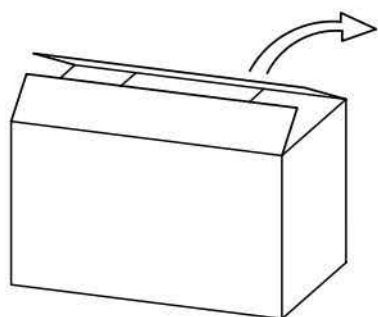
**Крок 1:** Відкрийте коробку зверху.

Дістаньте всі комплектуючі,

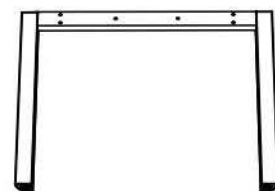
зокрема: 1 × стільницю (деталь 1) та 2 × ніжки (деталь 2).



X 1

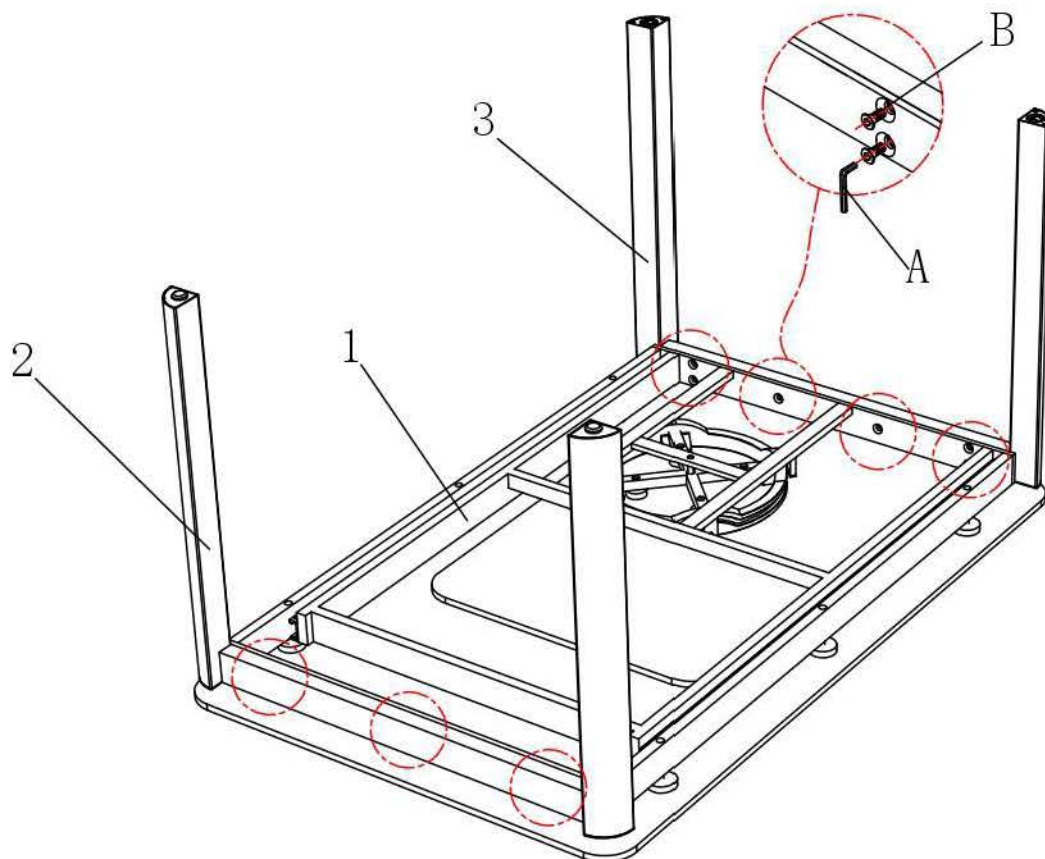


X1



X1

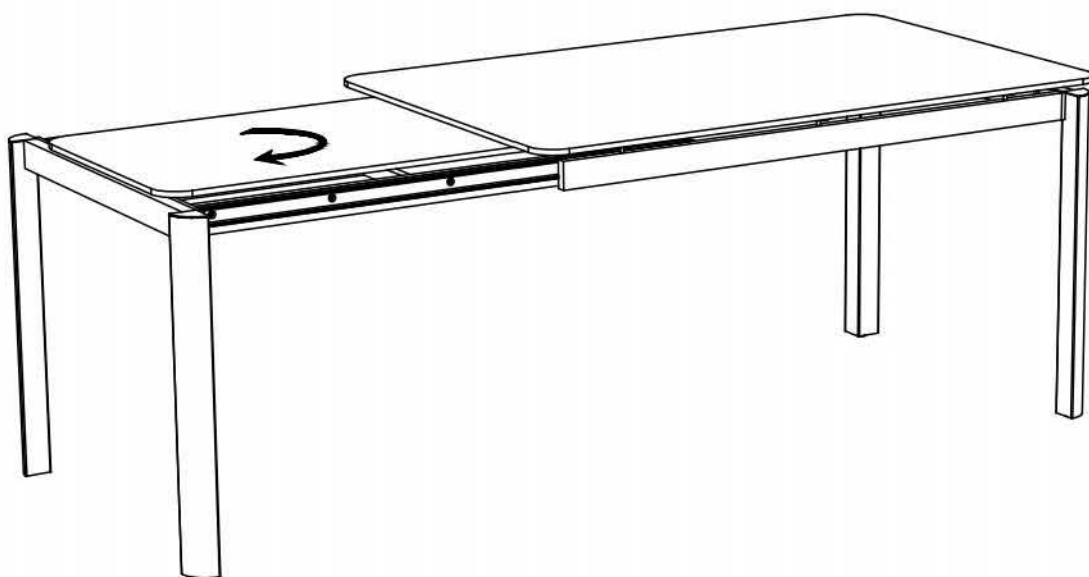
**Крок 2:** Скріпіть стільницю (частина 1) з двома опорами (частина 2) та надійно затягніть болти на 100%.



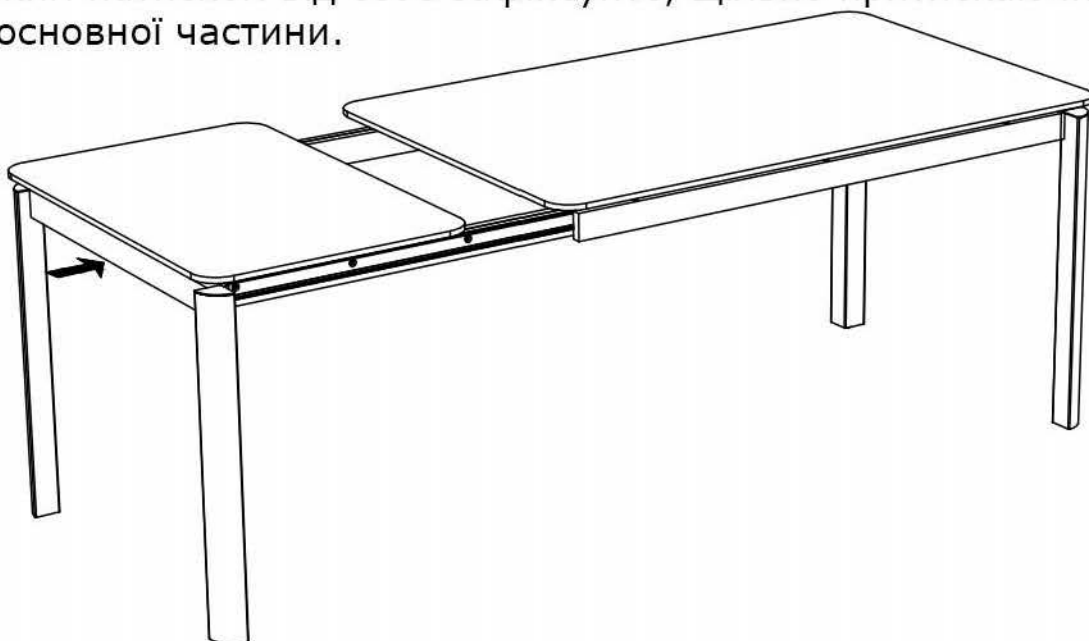
**Крок 3:** Переконайтесь, що замок знято, і висуньте бічну частину стільниці.



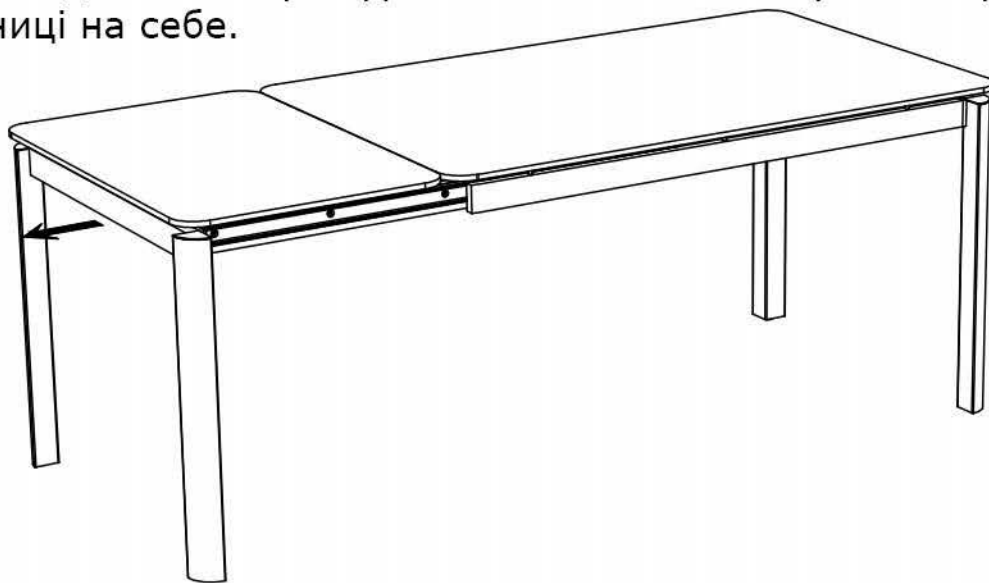
**Крок 4:** Акуратно потягніть бокову частину стільниці на себе до повного висування. Після цього підніміть її вгору до рівня основної стільниці.



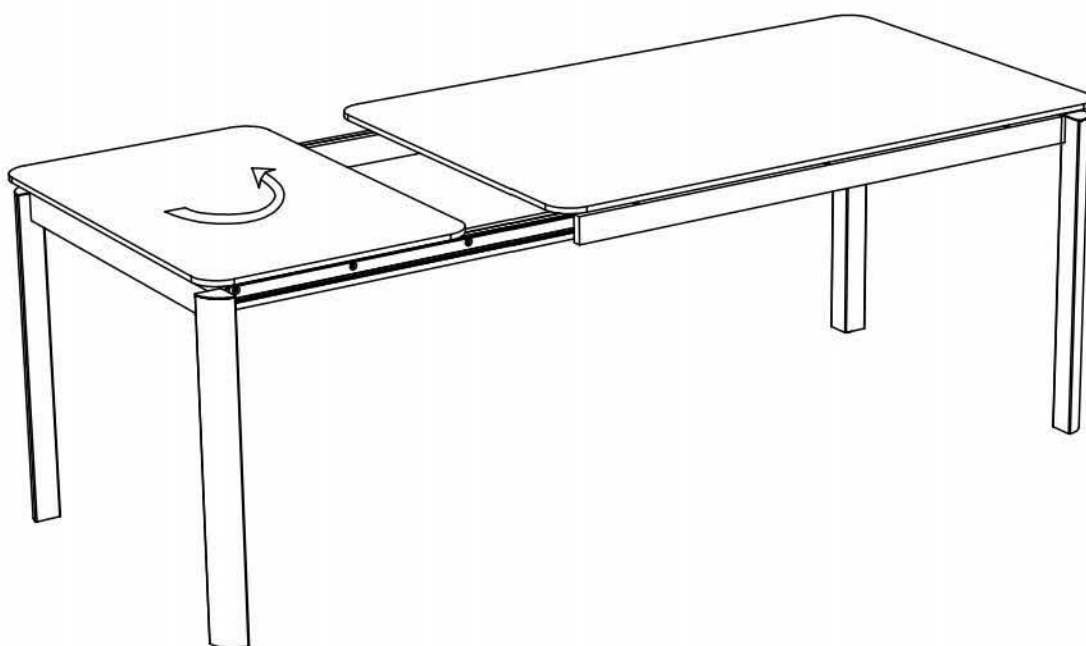
**Крок 5:** Легким натиском від себе зафіксуйте, щільно притискаючи до основної частини.



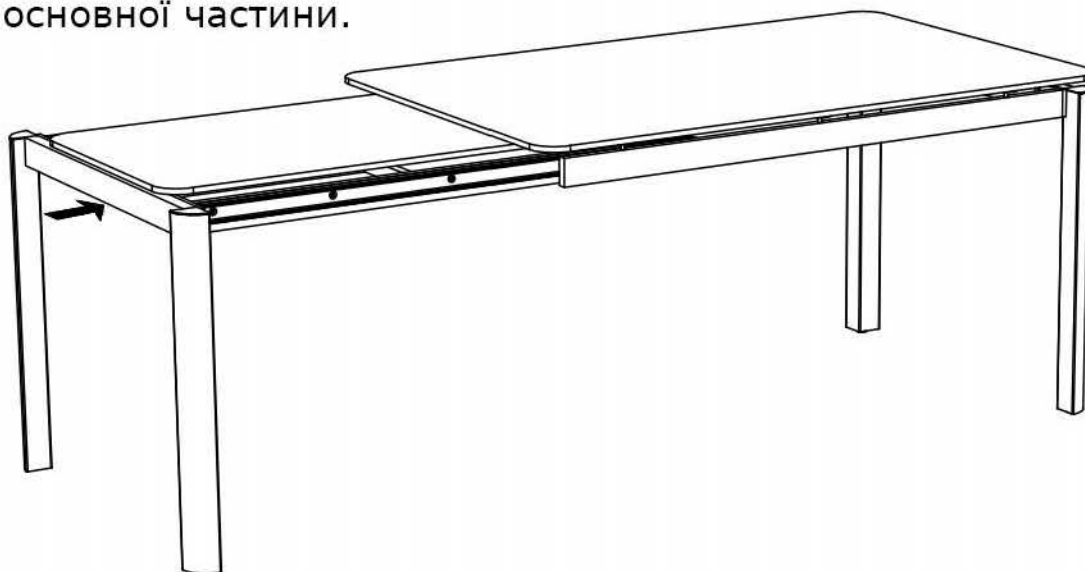
**Крок 6:** Для складання столу акуратно потягніть бокову частину стільниці на себе.



**Крок 7:** Опустіть її нижче основної стільниці.



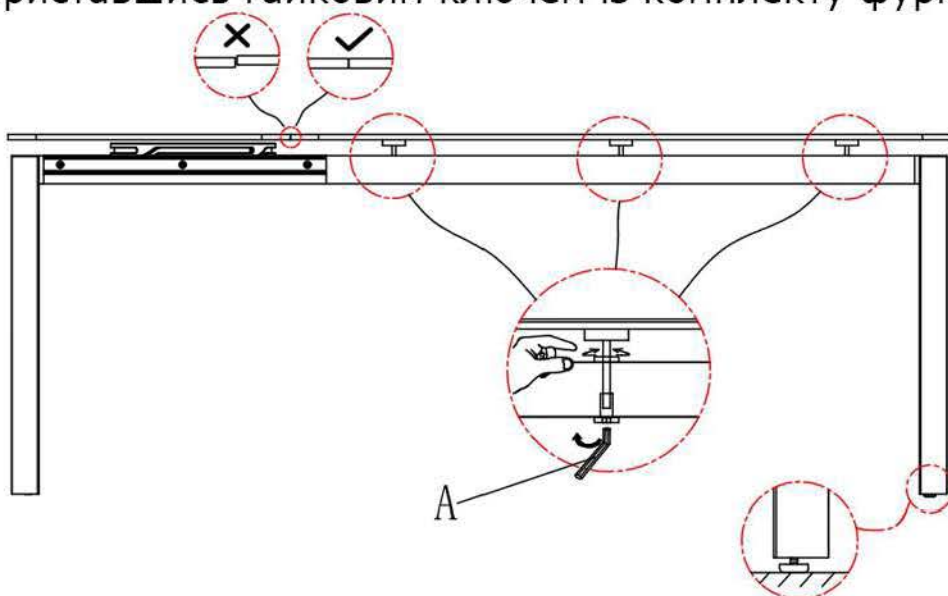
**Крок 8:** Легким натиском від себе зафіксуйте, щільно притискаючи до основної частини.



**Крок 9:**



**Крок 10:** Якщо після розкладання столу Ви виявите нерівність, будь-ласка, відрегулюйте гвинт знизу (як показано на малюнку) скориставшись гайковим ключем із комплекту фурнітури.



За необхідності скористайтесь різьбовим гвинтом на зворотній стороні бази для регулювання рівня столу

Відрегулюйте регульовану ніжку, щоб забезпечити стійкість та баланс.

**Наприкінці:**

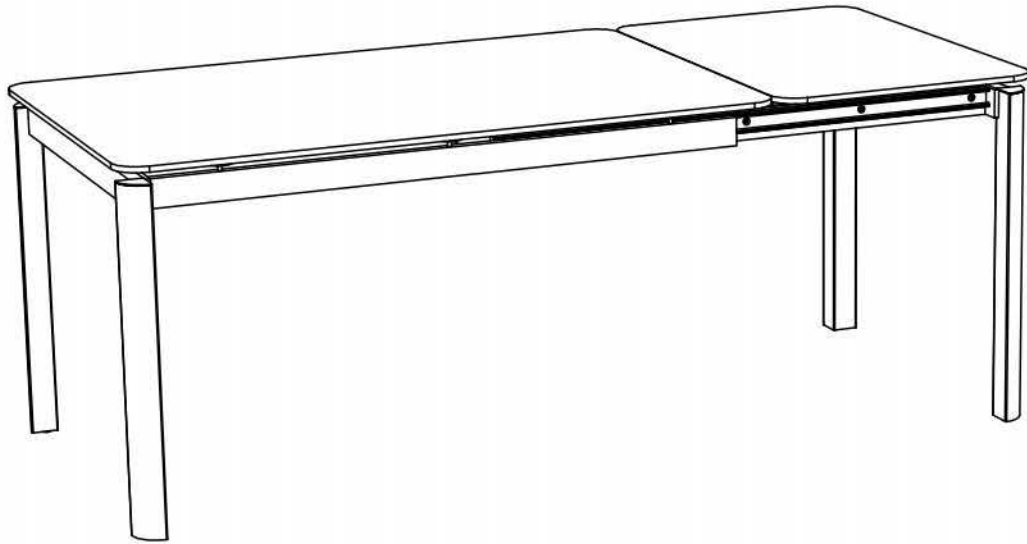


**!УВАГА!**

Не піднімайте виріб за скляну стільницю.  
Піднімайте лише за металевий каркас.



**Правильний спосіб**



---

## Поради по догляду за керамікою

---

### Основна порада

Столи з керамічною поверхнею мають низку переваг і досить прості у догляді. Якщо стіл виглядає трохи брудним, просто протріть поверхню вологою ганчіркою або губкою з м'яким розведеним миючим засобом, наприклад, засобом для чищення, який Ви зазвичай використовуєте для кухонних поверхонь (але, будь ласка, розбавлений). Дійсно, це так просто!

### Інші поради

Ми знаємо, що столи досить важкі, але не намагайтеся тягнути їх для переміщення, оскільки Ви ризикуєте пошкодити підлогу. Будь-ласка, скористайтесь допомогою для переміщення столу (як зображено на малюнку в крокові 6 цієї інструкції). Можливо, 1 або 2 рази на рік (в залежності від використання), болти на столі потрібно підтягувати. Це досить швидко можна зробити за допомогою фурнітури, що йде в комплекті зі столом.

### Чого робити не потрібно

"Ви маєте на увазі, що мені не потрібно буде щодня його чистити чи полірувати?" Саме так! Кераміка надзвичайно міцна, що робить її менш схильною до подряпин і плям, ніж у випадку з натуральним каменем (наприклад, мармуром).

**Нарешті, ми сподіваємося,  
що Ви будете насолоджуватися  
меблями протягом багатьох років, і,  
ще раз дякуємо, що обрали нас!**