

# Пленум бокси з довгим з'єднувальним патрубком FLX-PLO-EPP-L



## Опис

Пленум бокси FLX-PLO-EPP-L є частиною системи розподілу повітря FLX-REKU, призначеної для побутових систем механічної вентиляції, так званої системи MVHR, до якої монтуються повітряний клапан і повітроводи FLX-HDPE / FLX-HDPE-A діаметром  $\varnothing 75$ .

Версія L дозволяє встановлювати клапан через бетонну стелю або товсту стіну.

Пленум бокси FLX-PLO-EPP-L виготовлені з спіненого поліпропілену, тобто EPP, а патрубки  $\varnothing 75$  - з ABS.

Основні характеристики:

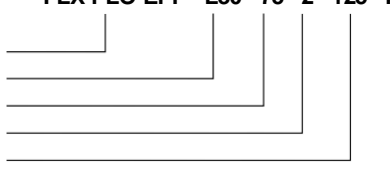
- EPP є ізоляційним матеріалом  $\lambda=0,0038$ , товщина стінок становить від 8 до 31 мм,
- «подвійне» кріплення повітропроводу FLX-HDPE — патрубок з зовнішнім різьбовим з'єднанням з прокладкою зсередини та корпусом з EPP зовні,
- коробки не піддаються корозії,
- довгий патрубок ( $\varnothing d_1$ ) для повітряного клапана має довжину 300 мм,
- 2 способи монтажу — за допомогою гвинтів і дюбелів або за допомогою перфорованої стрічки ПВХ шириною 17–25 мм.

Пленум бокси FLX-PLO-EPP-L стандартно оснащені прокладкою TPE на патрубках  $\varnothing d_2$  — таке з'єднання з повітроводами FLX-HDPE є герметичним і простим у виконанні. Для будівництва систем вентиляції житлових приміщень класу герметичності ATC2 (D) згідно з EN 17192:2018.

## Приклад позначення

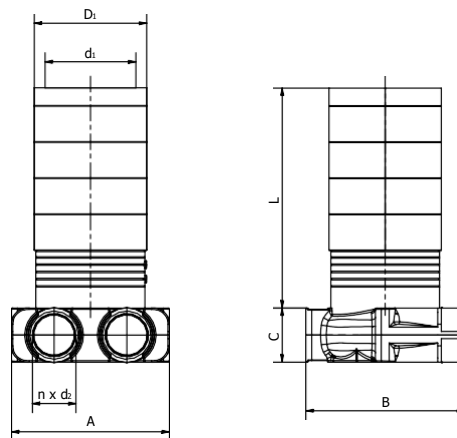
код товару: **FLX-PLO-EPP - L30 - 75 - 2 - 125 - F**

тип  
довжина патрубка  
діаметр  $\varnothing d_2$   
кількість виходів n  
діаметр  $\varnothing d_1$   
внутрішнє з'єднання

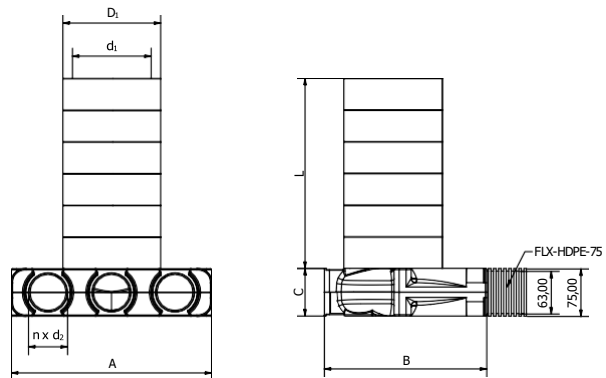


## Розміри

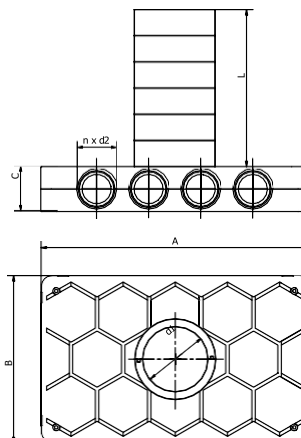
FLX-PLO-EPP-L30-75-2-125-F



FLX-PLO-EPP-L30-75-3-125-F / FLX-PLO-EPP-L30-75-3-160-F



FLX-PLO-EPP-L30-75-4-125-F / FLX-PLO-EPP-L30-75-4-160-F



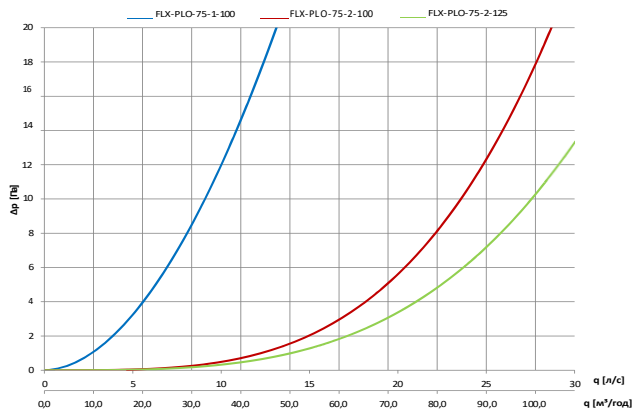
код	n	$\varnothing d_2$ [мм]	$\varnothing d_1$ [мм]	A [мм]	B [мм]	C [мм]	L [мм]	$\varnothing D_1$ [мм]
FLX-PLO-EPP-L30-75-2-125-F	2	75	125	217,5	194	75	300	155
FLX-PLO-EPP-L30-75-3-125-F	3	75	125	315,5	256	75	300	155
FLX-PLO-EPP-L30-75-3-160-F	3	75	160	315,5	256	75	300	190
FLX-PLO-EPP-L30-75-4-125-F	4	75	125	514	320	86	300	155
FLX-PLO-EPP-L30-75-4-160-F	4	75	160	514	320	86	300	190

# Пленум бокси з довгим з'єднувальним патрубком

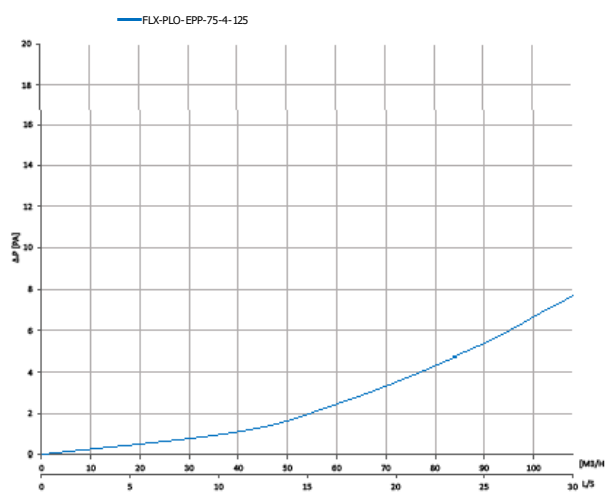
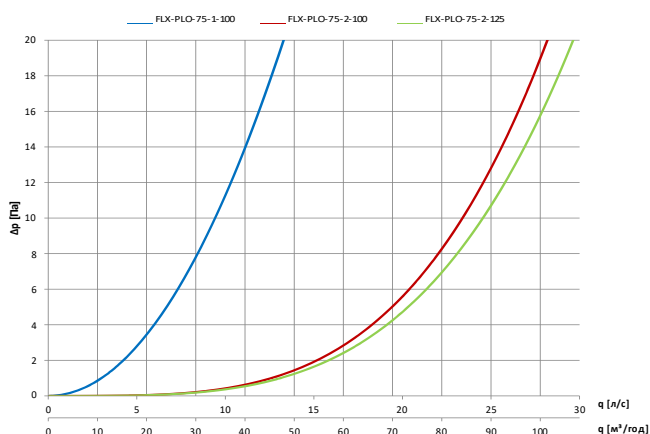
## FLX-PLO-EPP-L

### Технічні дані

Діаграма падіння тиску для пленум боксу чистого повітря: Ø100, Ø125



Діаграма падіння тиску для пленум боксу брудного повітря: Ø100, Ø125



Робоча температура	-25°C до +80°C	PN-EN 17192:2019
Вогнестійкість	E	EN 13501-1
Теплопровідність	$\lambda = 0,0038 \text{ W/(m}\cdot\text{k)}$	PN-EN 12664:2002
Мікробна резистентність	1a	Metoda A PN-EN ISO 846:2019

### Версії товару:

FLX-PLO-EPP-L30-75-2-125-F



FLX-PLO-EPP-L30-75-3-160-F



FLX-PLO-EPP-L30-75-4-125-F

