

Filter

GFO 315

До 99% ефективність фільтрації масляного туману

Наш новий фільтр для видалення масляного туману має більшу пропускну здатність (1 000 м³/год) та вищу ефективність фільтрації (до 99 % при розмірі частинок 0,3 мкм), ніж традиційні фільтри для масляного туману.

Крім того, його монтаж став простішим.

Фільтр GFO використовується для фільтрації масляного туману з таких верстатів, як токарні, фрезерні та свердлильні верстати з ЧПУ тощо, які використовують мастила, такі як мастила для різання (звичайні, напівсинтетичні або синтетичні), або емульсії на водній основі. Ефективність фільтрації може досягати 99% при розмірі частинок 0,3 мкм.

Корпус виготовлений з оцинкованої сталі та пофарбований у колір RAL 9005 Jet black.

Розлита олива

Відфільтровані рідини можна повернути в систему, що дозволяє заощадити кошти на дорогих рідинах.

Фільтруючий картридж

Фільтруючий картридж очищає як оливний, так і водяний туман та дим.

Заміна фільтруючого картриджа

Система фіксації на фільтрі забезпечує легке очищення та заміну картриджа.

15-319 GFO 315 SMALL — ефективність уловлювання масляного туману до 99 % при розмірі частинок 0,3 мкм. Максимальна продуктивність: 300 м³/год. Вхідний отвір = Ø160 мм, вихідний отвір = Ø160 мм.

15-320 GFO 315 – видалення 99% масляного туману розміром 0,3 мкм. Максимальний потік повітря: 800 м³/год. вхід = Ø200 мм, вихід = Ø315 мм.

15-321 GFO 315 – 99, ефективність очищення від масляного туману розміром 0,3 мкм. Максимальна продуктивність: 1 000 м³/год. Вхід = Ø200 мм, вихід = Ø315 мм. Подовжений фільтр для застосувань із великим навантаженням на фільтр.

Таблиця замовлення

| Art. no. | | | |
|--------------------------------|-----|-----|-----|
| 15-319 GeoFilter GFO 315 SMALL | 704 | 300 | 790 |

| Art. no. | A | B | C |
|------------------------------|------|-----|------|
| 15-320 GeoFilter GFO 315 | 992 | 625 | 1085 |
| 15-321 GeoFilter GFO 315 EXT | 1192 | 825 | 1285 |

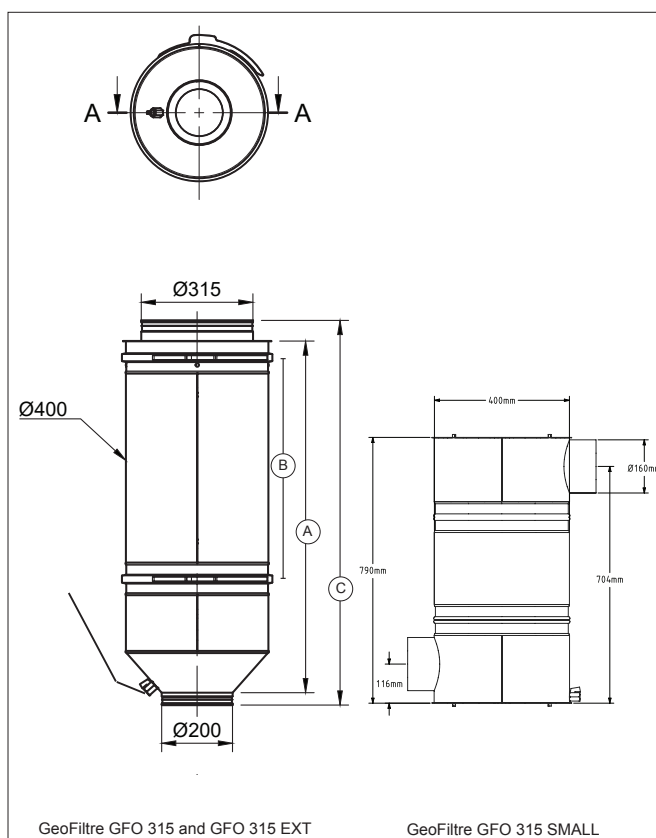
Accessories

| |
|---------------------------------------------------------------|
| 15-334 Filter cartridge for GFO SMALL - 1,8 m ² |
| 15-335 Filter cartridge for GFO standard - 3,7 m ² |
| 15-336 Filter cartridge for GFO EXT - 4,9 m ² |



GeoFiltre GFO 315 and GFO 315 EXT

Dimensions



GeoFiltre GFO 315 and GFO 315 EXT

GeoFiltre GFO 315 SMALL

