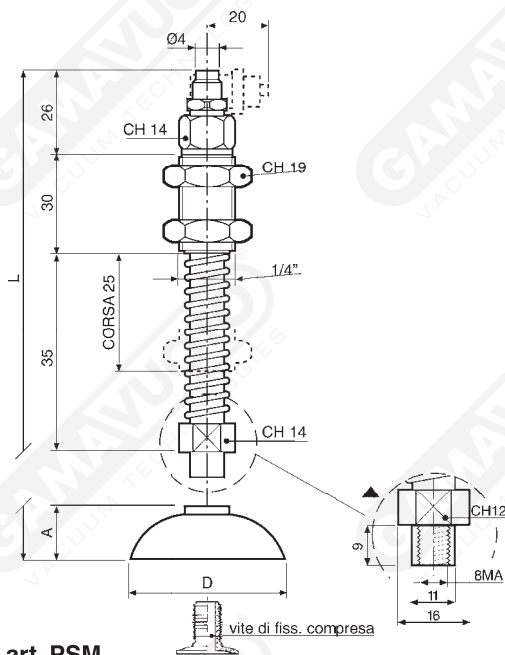


## Portaventosa minor



art. PSM

Differisce dal Portaventosa Standard solo per il peso e la dimensione, anche se più minuto conserva robustezza e durata.

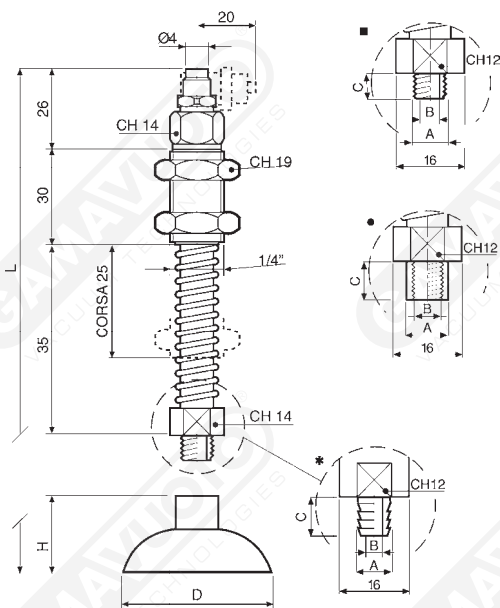
- Raccordo rapido diretto e a L
- Tubo in plastica  $\varnothing$  4x6
- Raccordo rapido a L = art. PSM .. L

Art.	A	D	L	vite di fiss.
▲ PSM 25/C	8	25	99	SUM 9
▲ PSM 30/C	8	30	99	SUM 9
▲ PSM 35/C	10	35	101	SUM 8
▲ PSM 35/L	17	35	108	SUM 8
▲ PSM 45/C	17	45	103	SUM 14
▲ PSM 45/L	20	45	111	SUM 14
▲ PSM 60	22	57	113	SUM 21
▲ PSM 65	24	65	115	SUM 21

NB: le ventose sono fornite a richiesta specificando il materiale.



## Portaventosa minor



art. PSM

- Raccordo rapido diretto e a L
- Tubo in plastica  $\varnothing$  4x6
- Raccordo rapido a L = art. PSM .. L

Art.	H	D	L	A	B	C
* PSM 8	8	8	122	4,4	3	5,3
* PSM 12	11	12	102	5,7	4	8,3
* PSM 15	12	15	103	5,7	4	8,3
* PSM 18	12	18	103	5,7	4	8,3
* PSM 22	13	22	104	5,7	4	8,3
* PSM 25/L	16	25	107	7,5	4,7	9
* PSM 30/L	16	30	107	7,5	4,7	9
• PSM 45 1/8" F.	-	-	102	13	1/8"	11
■ PSM 45 1/8"	-	-	96	1/8"	5	5

NB: le ventose sono fornite a richiesta specificando il materiale.

