



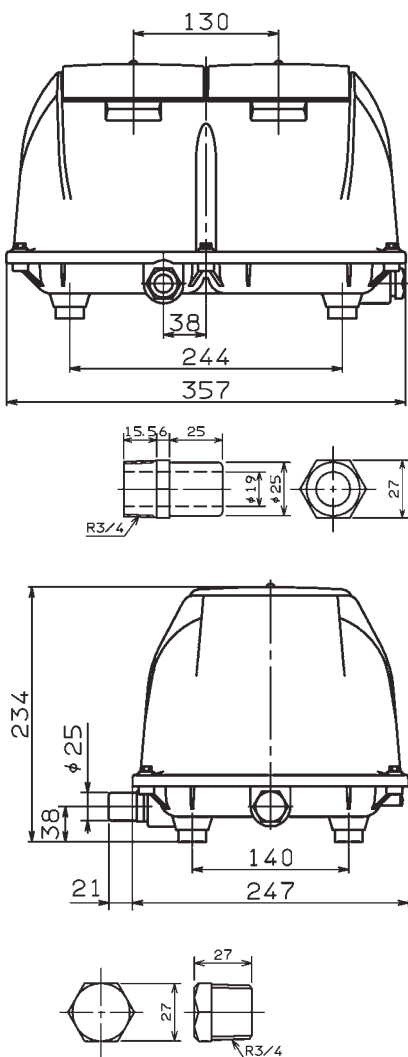
## Двойная система EL-S

EL-S-120W / EL-S-150W  
EL-S-200W / EL-S-250W

### Характеристики продукции

- Встроенная защита от перегрузки
- Защитное отключение
- По желанию заказчика - лампа сигнализации о неисправностях или встроенный кабель
- Двойной выход для альтернативного подключения

### Размеры



### Технические характеристики

Модель		EL-S-120W	EL-S-150W	EL-S-200W	EL-S-250W	
Воздушный поток <sup>1)</sup>	л/мин	0 мбар	240	290	330	360
		50 мбар	215	250	270	320
		100 мбар	185	218	250	290
		150 мбар	156	196	225	262
		200 мбар	127	165	196	233
		250 мбар	95	135	170	205
Напряжение <sup>2)</sup>	В	230	230	230	230	
Энергоемкость	Вт	200 мбар	120	149	210	241
Уровень шума	дБ(А)	43	44	45	55	
Размеры	мм	Д × Ш × В				268.5 x 357 x 234
Подключение	мм	Ø внешн	25	25	25	25
Масса	кг	16	16	16	16	

<sup>1)</sup> Производительность насоса может отличаться от представленной на 10%

<sup>2)</sup> Значения при 50 Гц

### Производительность

