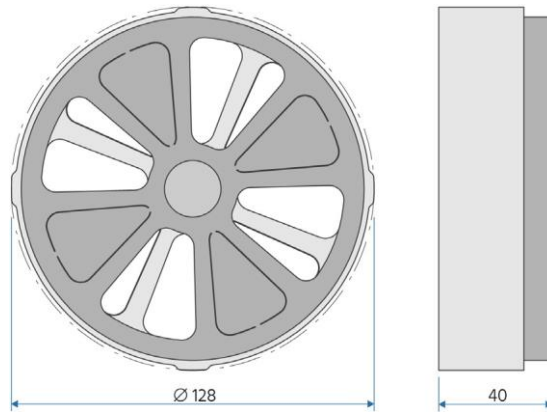




РОЗМІРИ



Зовнішній діаметр дросель-клапану [мм]	128
Товщина дросель-клапану [мм]	40

ОПИС

Дросель-клапан складається з демпфуючого елемента з м'якого акустичного пінополіуретану, покритого з одного боку захисною плівкою, і контрольної пластини з жорсткого спіненого поліетилену. Використання пластини зі спіненого поліетилену захищає поверхню демпфуючого елемента від поглинання бруду і вологи та дозволяє зручно та плавно регулювати повітряний потік без необхідності зняття заслінки з вентиляційного каналу. Регулювання полягає в плавному обертанні регулювальної пластини по відношенню до демпфуючого елемента, в якому розташовані наскрізні отвори. Піна PUR з відкритими порами, яка використовується в заслінці, має високу звукопоглинаючу здатність і дозволяє забезпечити звукоізоляцію вентиляційної системи.