

Серія Aquila - настінна версія

VARES205, VARS305

ОСОБЛИВОСТІ РЕКУПЕРАТОРА

- Кріплення - настінне або підлогове (ніжки VKNAR продаються окремо)
- Протиточний теплообмінник з ефективністю до 95%
- Економічні вентилятори з двигунами Ziehl-Abegg
- Автоматичний байпас, 100% байпас, ізольований
- Відмінна ізоляція завдяки використанню зовнішнього корпусу з EPP (спіненого поліпропілену)
- Герметична конструкція, що запобігає потраплянню запахів і забруднюючих речовин з відпрацьованого повітря в припливне
- Можливе бездротове керування (потрібен модуль iNext)
- Оснащений двома фільтрами M5 (ISO ePM10) у стандартній комплектації
- Можливість використання фільтрів тонкого очищення F7 (ISO ePM1) з підвищеним класом фільтрації
- Можливість використання фільтра грубого очищення, багаторазового використання
- Може використовуватися з датчиками якості повітря, вуглекислого газу та вологості (VSPM, VSHC, VSHW) Тільки версія AQUILA 305
- Можливість промивання теплообмінника
- Тривалий термін служби
- Система захисту від замерзання*
- Стійкість до подряпин пофарбованих елементів на рівні 5 Н
- Антибактеріальні властивості пофарбованих елементів згідно ASTM E2149-13a
- Може керуватися за протоколом MODBUS RTU**



* Роль обігрівача в Aquila Easy S 205 виконує система антизамерзання, яка після виявлення охолодження теплообмінника тимчасово відключає вентилятор, що подає повітря. Припинення припливу холодного повітря ззовні за рахунок безперебійної подачі теплого повітря зсередини приміщення призводить до швидкого нагрівання теплообмінника і запобігає замерзанню. Активація системи антизамерзання відбувається в автоматичному режимі і залежить від умов зовні будівлі.

** Протокол MODBUS RTU доступний лише для версії AQUILA 305

ТЕХНІЧНА ІНФОРМАЦІЯ

	AQUILA EASY S 205	AQUILA S 305
Індекс	VARES205	VARS305
Напруга живлення	230 В змінного струму 12 В постійного струму / 50 Гц	
Енергоспоживання	108 Вт	210 Вт
Максимальна потужність передпускового підігрівача	брaк*	750 Вт
Клас електрозахисту	I	
Ступінь захисту IP	IP22	
ККД (при 100 Па)	211 м3/год	313 м3/год
Максимальні обороти двигуна	3 200 об / хв	4 000 об / хв
Шум	44 дБ(А)	49 дБ(А)
Тип теплообмінника	Recair Cross Counterflow (ентальпія опціонально)	
ефективність рекуперації тепла	від 95%	
Матеріал теплообмінника	Полістиролу	
Матеріал корпусу	EPP + сталь з порошковим покриттям	
Фільтр – повітрязабірник	VM5AR - M5 ISO ePM10 (VF7AR - F7 ISO ePM1 опціонально)	
Фільтр - екстрактор	VM5AR - M5 ISO ePM10	
Фільтр попереднього впуску/випуску	VFWAR (опціонально)	
Діаметр повітряних з'єднувальних труб	160 мм	
Діаметр патрубку для зливу конденсату	25/32 мм	
Вага	16 кг (VARE205) + 5 кг (VARR75-160)	16 кг (VAR305) + 5 кг (VARR75-160)
Тип контроллера	AERO 4 + NANO ONE (монохромний)	AERO 4 + НАНО КОЛІП (барвистий)
Байпас	Автоматичний (100%)	
Вентилятори	2x радіальні з двигуном EC	
Інтернет-модуль	iNEXT VLAN (опціонально)	
Додаток для Android, iOS	Ні	Так
Датчик якості повітря	брaк	VSPM (опціонально)
Датчик CO2 та вологості	брaк	VSHC (опціонально)
Датчик вологості	брaк	VSHW (опціонально)

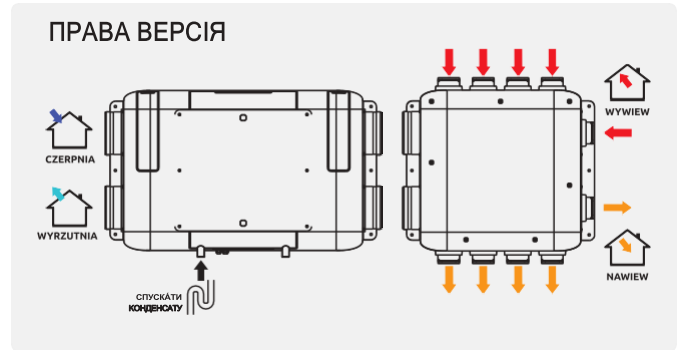
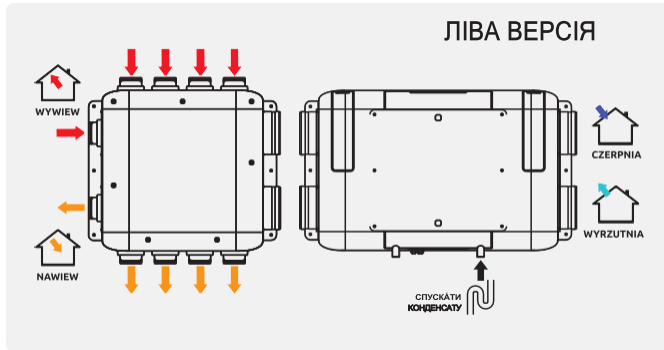
Продукти
ДодатковіНОГИ
VKNA

ФІЛЬТРИ



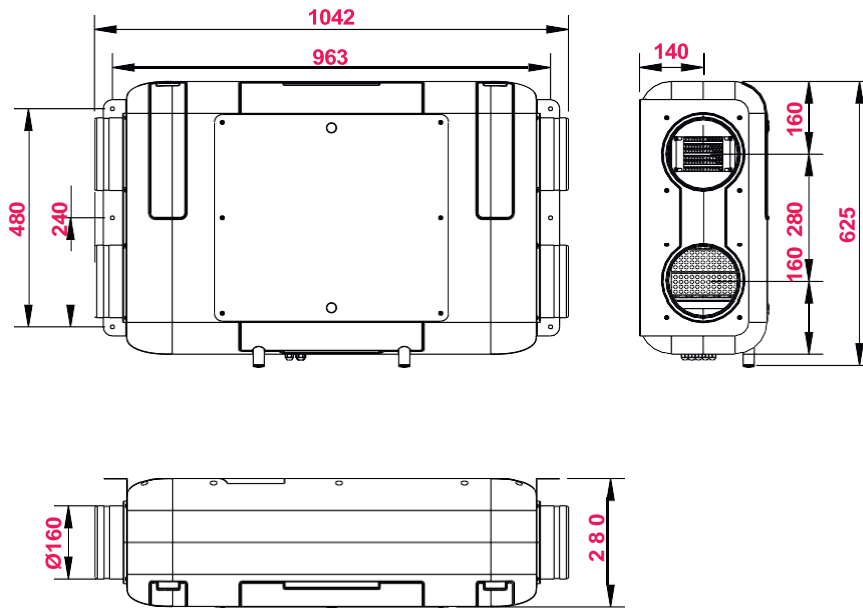
Серія Aquila - настінна версія

VARES205, VARS305



РОЗМІРИ

VARES205, VARS305



ЕФЕКТИВНІСТЬ

VARES205

VARS305

