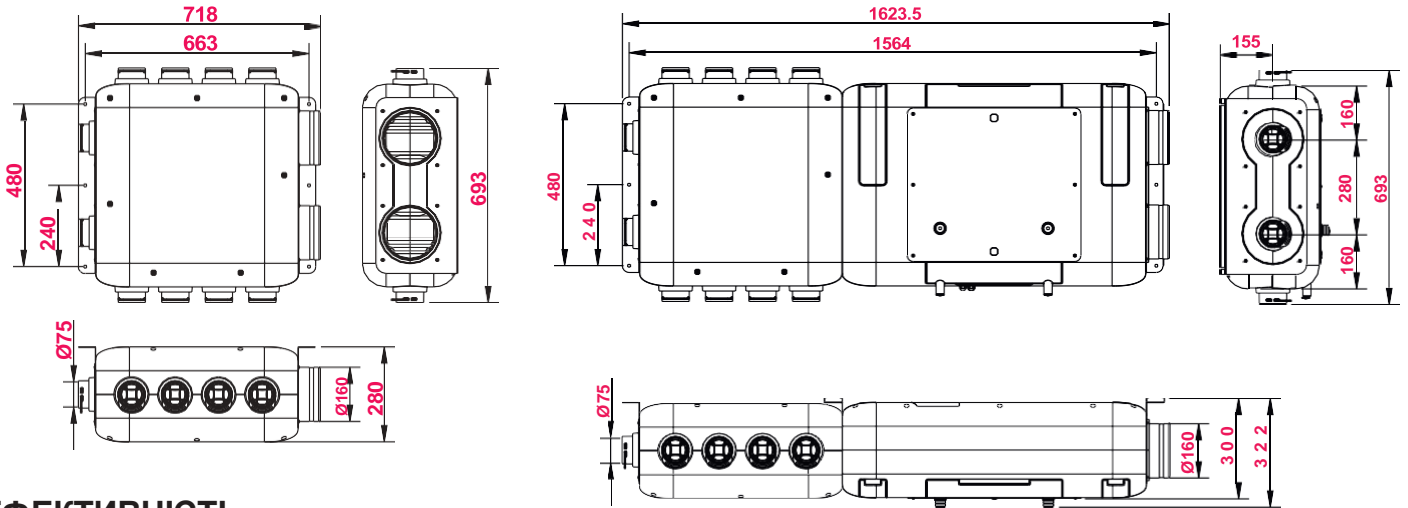


Розподільвач для Aquila

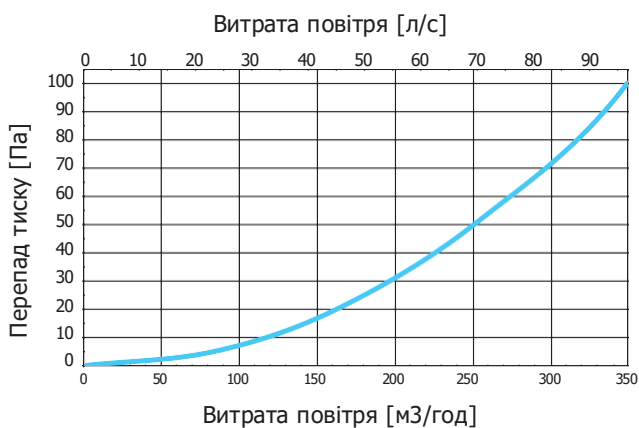
VARR75-160, VARR75-160K

- Спеціальний розподільник для рекуператора Aquila, має можливість підключення до 10 каналів Ø75 мм (5 припливних + 5 витяжних). Він використовується для розподілу припливного повітря і збору використаного повітря з приміщень, підключених до системи рекуперації
- Розподільник можна підключити до припливно-витяжної установки або перенести в будь-яке зручне місце і підключити за допомогою вентиляційних каналів f160 (виконання VARR75-160K)
- Корпус розподільника виготовлений з EPP (спіненого поліпропілену), який значно знижує рівень шуму за рахунок поглинання вібрацій
- Виріб знаходиться в найвищому класі герметичності (D), відмінно ізолює тепло, при цьому стабільний в широкому діапазоні температур (від -40°C до +60°C). Важливо, що спінений поліпропілен не сприяє виникненню цвілі і грибків
- Розподільник сумісний з лівим і правим варіантами припливно-витяжної установки. Діаметр підключення до пульту управління становить Ø160 мм



ЕФЕКТИВНІСТЬ

ПОДАЧА



ВИТЯЖКА

