

КЛАС  
ГЕРМЕТИЧНОСТІ

МАТЕРІАЛ



БАКТЕРІОСТАТИЧНІ

## Стельовий пленум-бокс – горизонтальний

VPC125-2

Стельовий пленум-бокс AWENTA PRO VPC (горизонтальний) - це ультралегке рішення для використання між підвісною стелею та стелею або стіною та в інших місцях з обмеженим простором. Кріплення коробки до поверхні можна додатково посилити типовим кронштейном КР75-28 (Розмір 75X150). Пленум-бокс дозволяє підключити до двох вентиляційних каналів Ø75 мм, припливного або витяжного анемостату.

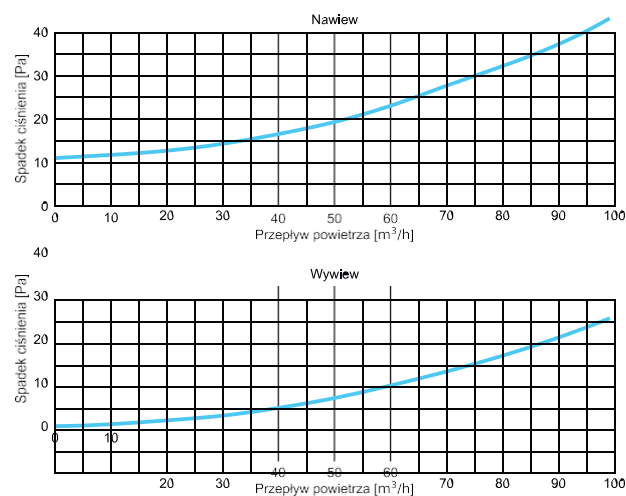
Пленум-боксы AWENTA PRO виготовлені з міцного матеріалу ABS. Міцна конструкція гарантує безвідмовну роботу протягом багатьох років, а завдяки використанню бактеріостатичної добавки продукт захищений від бактерій до 99%. Конструкція пленум-боксу дозволяє монтувати його на різних поверхнях і в різних площинах.

З'єднувальні муфти Ø75 мм оснащені прокладкою і спеціальним захистом труб, що з'єднуються, що фактично забезпечує герметичність всієї системи у високому класі D.

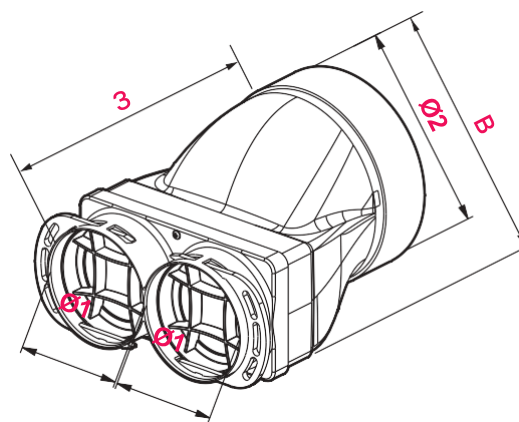
Можливий монтаж на підлогу / стіну / стелю: бетон, гіпсокартон.



### ХАРАКТЕРИСТИКИ ПОТОКУ



### РОЗМІРИ



	Ø1	Ø2	3	B
VPC 125-2	75	128	194	134

З ДОБАВКОЮ **НАНОСРІБЛО**  
УСУВАЄ ДО 99% БАКТЕРІЙ

