

КЛАС
герметичності

МАТЕРІАЛ



БАКТЕРІОСТАТИЧНИ

Прохідна розподільна коробка

VCB160/200-16, VCB160/200-16/90

Прохідна розподільна коробка Awenta PRO призначена для розподілу повітряного потоку між двома поверхами. Прохідна розподільна коробка Awenta PRO призначена для розподілу повітряного потоку між двома поверхами. Прохідний повітропровід \varnothing 160 / \varnothing 200 мм використовується для припливу повітря на наступний поверх будівлі, в той час як повітропроводи \varnothing 75-90 мм дозволяють підключати до 16 вентиляційних каналів для приміщень на нижньому поверсі. Потік повітря між поверхами регулюється на анемостатах. Крім того, може використовуватися заслінка, встановлена перед входом в розподільну коробку на більш високому поверсі. Незадіяні повітропроводи можна закрити за допомогою заглушок, що йдуть в комплекті. Коробки AWENTA PRO оснащені запатентованою системою кріплення, яка дозволяє точно регулювати відстань між коробкою та монтажними площинами, а також дозволяє легко розібрати коробку при необхідності. Незалежно регульовані кронштейни дозволяють встановлювати пристрій горизонтально, також даючи можливість його нахилу.

Коробки серії VCB призначені для установки в опалювальній зоні будівлі, в іншому випадку їх необхідно утеплити шаром мінеральної вати (мін. 15 см). Коробки можуть бути залиті в стяжку або стелю або вбудований під гіпсокартонними листами.



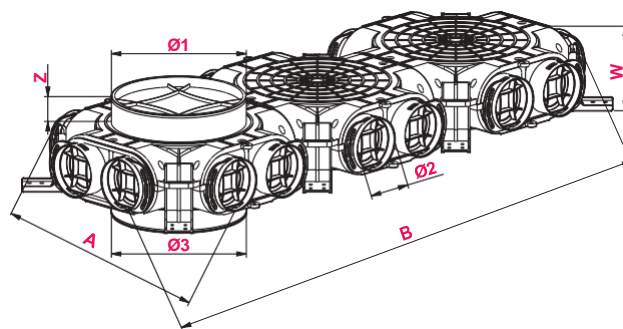
VCB160/200-16

VCB160/200-16/90



	$\varnothing 1$	$\varnothing 2$	$\varnothing 3$	A	B	W	Z
VCB160/200-16	160	75	200	347	927	104	38
VCB160/200-16/90	160	90	200	407	988	104	38

РОЗМІРИ



З ДОБАВКОЮ **НАНОСРІБЛО**
УСУВАЄ ДО 99 % БАКТЕРІЙ

