

ДАТЧИК З ТЯГОВИМ ТРОСОМ

«Аналоговий або CANopen вихід, висока точність»

AWP703

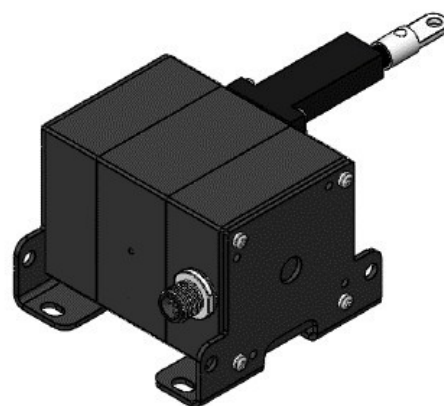
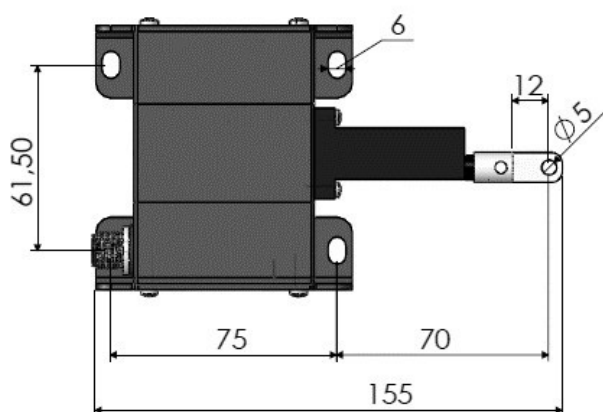
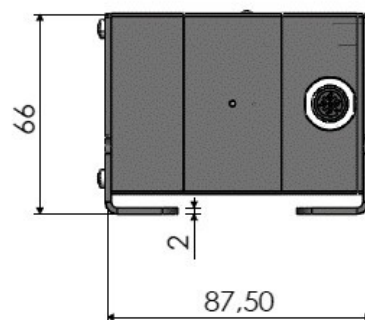
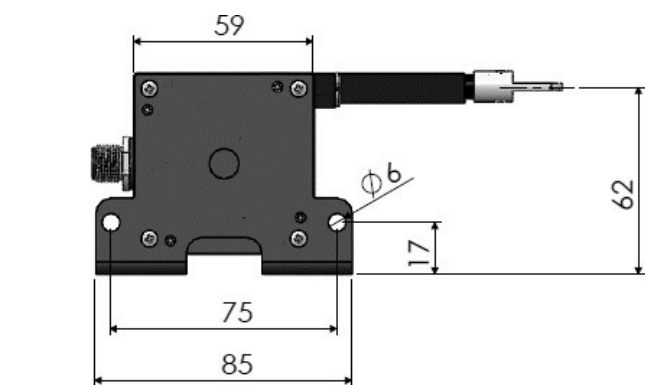


- Діапазон вимірювання 3000 мм
- Магнітна технологія абсолютного вимірювання
- Міцний вимірювальний трос із нержавіючої сталі
- Алюмінієвий корпус
- Аналоговий або CANopen вихід
- Опція програмованого аналогового виходу
- Клас захисту IP67
- Компактна конструкція та простий монтаж
- Максимальна швидкість руху 1 м/с
- Стійкість до ударів/вібрацій

МЕХАНІЧНІ ДАНІ

Діапазон вимірювання (хід)	До 3000 мм
Макс. швидкість руху	1 м/с
Клас захисту	IP67
Робоча температура	-40 °C...+85 °C
Матеріал	Корпус: алюміній Вимірювальний дріт: нержавіюча сталь
Вага	~950 г

МЕХАНІЧНІ РОЗМІРИ (мм)



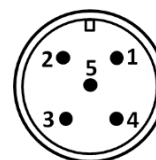
АНАЛОГОВА ВЕРСІЯ

Електричні характеристики

Діапазон вимірювання	До 3000 мм
Напруга живлення	15...26 В постійного струму
Споживання струму	≤60 мА
Захист від зворотної полярності	Так
Захист від короткого замикання	Так (тільки живлення)
Частота відгуку	500 Гц
Роздільна здатність	0,05 мм
Лінійність	±0,5 % FS
Вихідний сигнал	Напруга: 0-10 В, 0,5-4,5 В, 0-5 В Струм: 4-20 мА
Характеристики сигналу	Зростаючі (наприклад: 4-20 мА) Зменшувані (наприклад: 20-4 мА)
Пристрій зондування	Магнітний абсолютний енкодер
Електричне підключення	Роз'єм M12 або кабель

Електричне з'єднання

Сигнал	Кабель	Роз'єм M12 / 5-контактний штекер
V+ (15...26 В постійного струму)	Червоний	Контакт 1
Аналоговий вихідний сигнал	Жовтий	Контакт 2
GND	Чорний	Контакт 3
N/C	Зелений	Контакт 4
N/C	Рожевий	Контакт 5



Код замовлення

Електричне підключення

S13M: 5-контактний штекер M12

2M: кабель 2 м

*Інші варіанти за бажанням

Модель

AWP 703	-	XXXX	-	XXXX	-	XX
---------	---	------	---	------	---	----

Діапазон вимірювання

До 3000 мм

Аналоговий вихідний сигнал

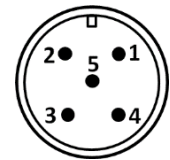
V : 0-10 В постійного струму
V1 : 0-5 В постійного струму
A : 4-20 мА
V3 : 0,5-4,5 В постійного струму
NV : 10-0 В постійного струму
NV1 : 5-0 В постійного струму
NA : 20-4 мА
NV3 : 4,5-0,5 В постійного струму

Електричні характеристики

Діапазон вимірювання	До 3000 мм
Напруга живлення	15...26 В постійного струму
Споживання струму	≤60 мА
Захист від зворотної полярності	Так
Захист від короткого замикання	Так (тільки живлення)
Частота відгуку	500 Гц
Роздільна здатність	0,05 мм
Лінійність	±0,5 % FS
Вихідний сигнал	Напруга: 0-10 В, 0,5-4,5 В, 0-5 В (програмована) Струм: 4-20 мА (програмований)
Характеристики сигналу	Зростаючі (наприклад: 4-20 мА) Зменшувані (наприклад: 20-4 мА)
Чутливий пристрій	Магнітний абсолютний енкодер
Електричне підключення	Роз'єм M12 або кабель

Електричне з'єднання

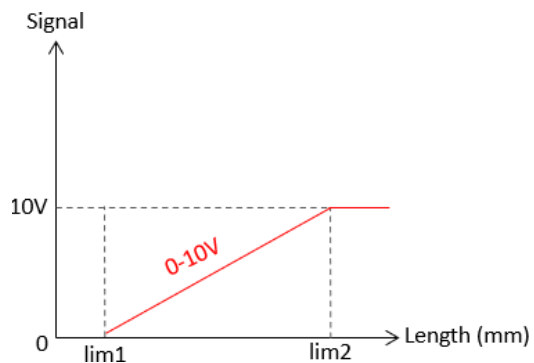
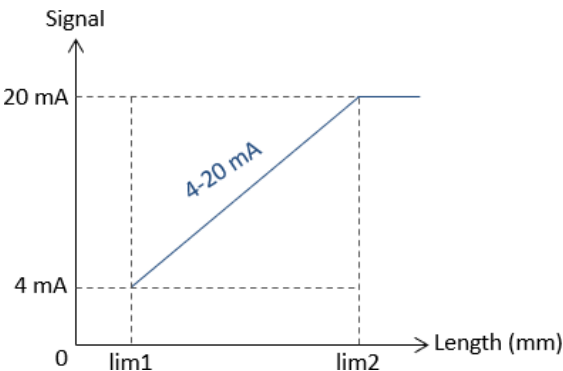
Сигнал	Кабель	Роз'єм M12 / 5-контактний штекер
V+ (15...26 В постійного струму)	Червоний	Контакт 1
Аналоговий вихідний сигнал	Жовтий	Контакт 2
GND	Чорний	Контакт 3
N/C	Зелений	Контакт 4
SPAN/ZERO	Рожевий	Контакт 5



ВСТАНОВЛЕННЯ МЕЖ ВИМІРЮВАННЯ: За допомогою цієї функції можна встановити мінімальні та максимальні межі вимірювання.

Щоб визначити **мінімальну межу вимірювання (lim1)**, клеми SPAN/ZERO і GND замикаються на коротке замикання протягом щонайменше 3 секунд. Щоб визначити **максимальну межу вимірювання (lim2)**, клеми SPAN/ZERO і GND замикаються на коротке замикання протягом щонайменше 6 секунд. Щоб **повернутися до заводських налаштувань**, клеми SPAN/ZERO і GND замикаються на коротке замикання протягом не менше 10 секунд.

ГРАФІК ВИХІДНОГО СИГНАЛУ ЗРАЗКА



Код замовлення

Електричне підключення

S13M: 5-контактний штекер M12
2M: кабель 2 м
*Інші опції

Функція програмування

PL: програмований

Модель

AWP 703 - XXXX - XXXX - XX - XX

Діапазон вимірювання

До 3000 мм

Аналоговий вихідний сигнал

V : 0-10 В постійного струму
V1 : 0-5 В постійного струму
A : 4-20 мА
V3 : 0,5-4,5 В постійного струму
NV : 10-0 В постійного струму
NV1 : 5-0 В постійного струму
NA : 20-4 мА
NV3 : 4,5-0,5 В постійного струму

Електричні характеристики

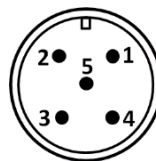
Діапазон вимірювання	До 3000 мм
Напруга живлення	12...30 В постійн. струму
Споживання струму	≤60 мА
Захист від зворотної полярності	Так
Захист від короткого замикання	Так (тільки живлення)
Частота відгуку	500 Гц
Роздільна здатність	10 мкм
Лінійність	±0,5 % FS
Датчик	Магнітний абсолютний енкодер
Електричне підключення	Роз'єм M12 або кабель

Специфікації CANopen

Профіль комунікації	CiA 301
Тип пристрою	CANopen, CiA DS406
Ідентифікатор вузла	Регулюється від 1 до 127 за допомогою LSS або SDO
Швидкість передачі даних	10 кбіт/с, 20 кбіт/с, 50 кбіт/с, 100 кбіт/с, 125 кбіт/с, 250 кбіт/с, 500 кбіт/с, 800 кбіт/с, 1 Мбіт/с
PDO	100 мс
Швидкість передачі даних	Серцебиття, аварійне повідомлення 3 Тх PDO
PDO з контролем помилок	Спрацьовування за подією/часом, синхронне/асинхронне
Режими PDO SDO	1 сервер
Інформація про положення	Словник об'єктів 0x6020
Опір закінчення	Опціонально 120 Ом

Електричне підключення

Сигнал	Кабель	12-мм 5-контактний штекер
CAN SHIELD	CAN SHIELD	Контакт 1
V+ (12...30 В постійного струму)	Червоний	Контакт 2
GND	Чорний	Контакт 3
CAN_H	Жовтий	Контакт 4
CAN_L	Зелений	Контакт 5



Код замовлення

Електричне підключення

S13M: 5-контактний штекер M12

2M: кабель 2 м

*Інші варіанти за бажанням

Модель				
AWP 703	-	XXXX	-	XXXX
		Діапазон вимірювання		Вихідний сигнал
		До 3000 мм		C : CANopen



ПП Профіком вул. Кульпарківська, 93, Львів, Україна



+38 068 854 55 57

<https://profikom.com.ua>

cp@profikom.com.ua