

КЛАС  
ГЕРМЕТИЧНОСТІ

МАТЕРІАЛ



БАКТЕРІОСТАТИЧНИ

# Розподільна коробка

VCB200-16, VCB 200-16/90

Розподільна коробка Awenta PRO дозволяє підключати до 16 вентиляційних каналів Ø75-90 мм. Невикористовувані повітропроводи можна закрити за допомогою заглушок, що входять в комплект. Коробка випускається з підключенням до пульта управління діаметром Ø200 мм.

Розподільна коробка AWENTA PRO - це продумана конструкція, яка забезпечує використання протягом багатьох років. Завдяки своїй конструкції та використанню високоякісних пластмас і бактеріостатичних добавок, вони виправдають очікування найвимогливіших користувачів. Асортимент доступних розподільних коробок був ретельно спланований, щоб дозволити вам їх використання в більшості типових установок механічної вентиляції.



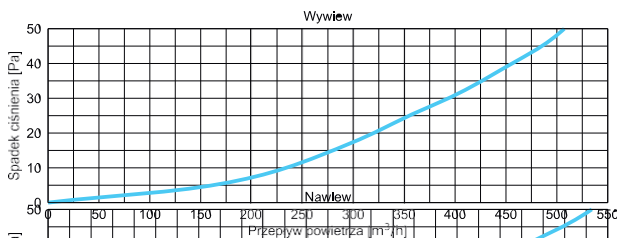
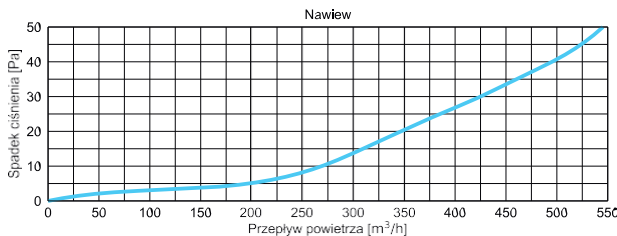
VCB 200-16

VCB200-16/90

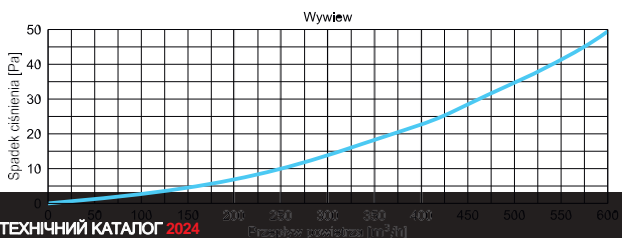
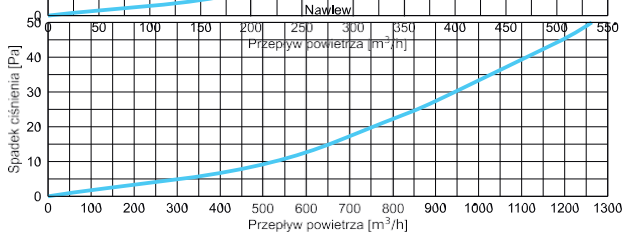


## ХАРАКТЕРИСТИКИ ПОТОКУ

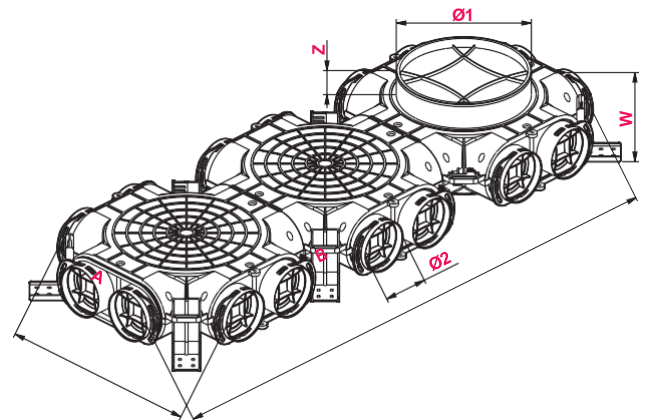
VCB 200-16



VCB200-16/90



## РОЗМІРИ



	Ø1	Ø2	A	B	W	Z
VCB 200-16	200	75	347	927	104	38
VCB 200-16/90	200	90	407	988	104	38

З ДОБАВКОЮ **НАНОСРІБЛО**  
УСУВАЄ ДО 99 % БАКТЕРІЙ

