



Одиночная система EL-S

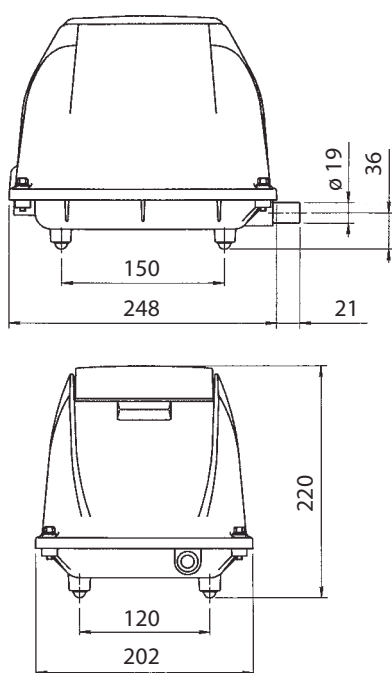
EL-S-60 / EL-S-80-15 / EL-S-80-17

EL-S-100 / EL-S-120 / EL-S-150

Характеристики продукции

- Встроенная защита от перегрузки
- Защитное отключение
- По желанию заказчика - лампа сигнализации о неисправностях или встроенный кабель
- Поставляется с соединительным шлангом

Размеры



Технические характеристики

Модель			EL-S-60	EL-S-80-15	EL-S-80-17	EL-S-100	EL-S-120	EL-S-150
Воздушный поток ¹⁾	л/мин	0 мбар	105	127	142	152	190	224
		50 мбар	96	115	131	142	176	205
		100 мбар	83	102	113	130	156	182
		150 мбар	68	87	95	112	138	170
		200 мбар	54	73	77	94	123	148
		250 мбар	40	56	59	77	105	120
Напряжение ²⁾	В		230	230	230	230	230	230
Энергоемкость	Вт	200 мбар	44	74	71	92	120	150
Уровень шума	дБ(А)		36	40	40	42	55	58
Размеры	мм	Д × Ш × В	249 × 202 × 220					
Подключение	мм	Ø внешн	19	19	19	19	19	19
Масса	кг		8.5	8.5	8.5	8.5	9	9

¹⁾ Производительность насоса может отличаться от представленной на 10%

²⁾ Значения при 50 Гц

Производительность

