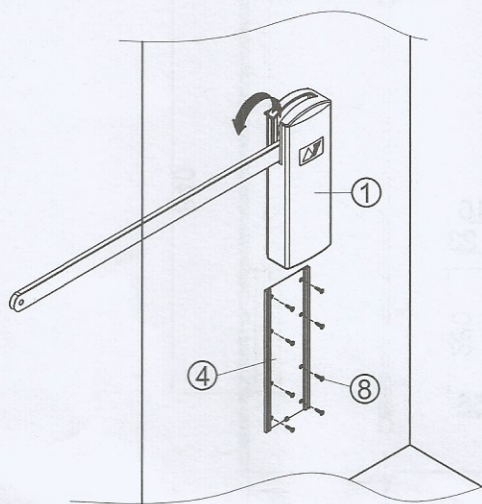


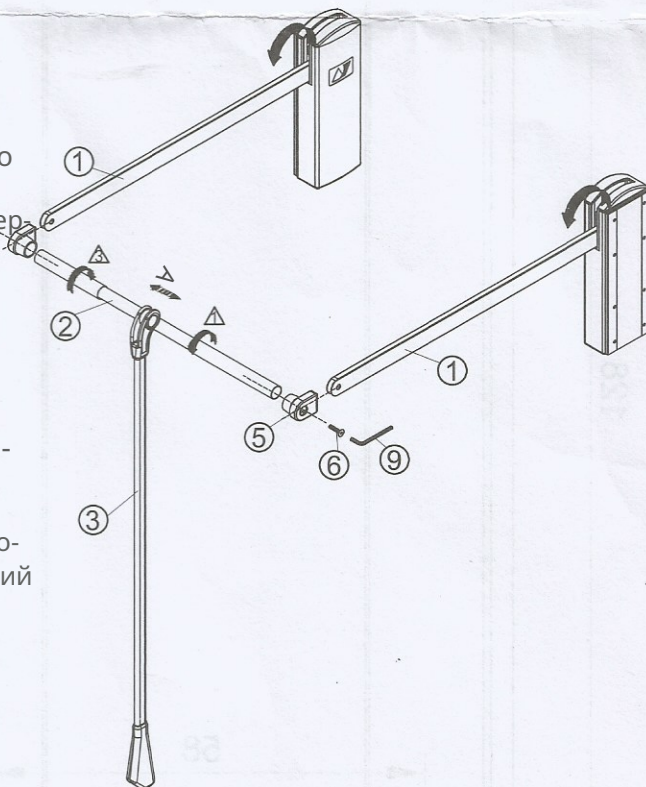
1	520 - 670	TA01.0076.18.CJ0
2	660 - 890	TA01.0077.18.CJ0
3	890 - 1210	TA01.0078.18.CJ0

1. З'єднайте тяговий полюс (3) та стержень (2) за допомогою гвинта (7).
Connect the pulling pole (3) and rod (2) by screw (7).
 З'єднайте ручку (3) з'єднайте штангу (2) за допомогою гвинта (7)

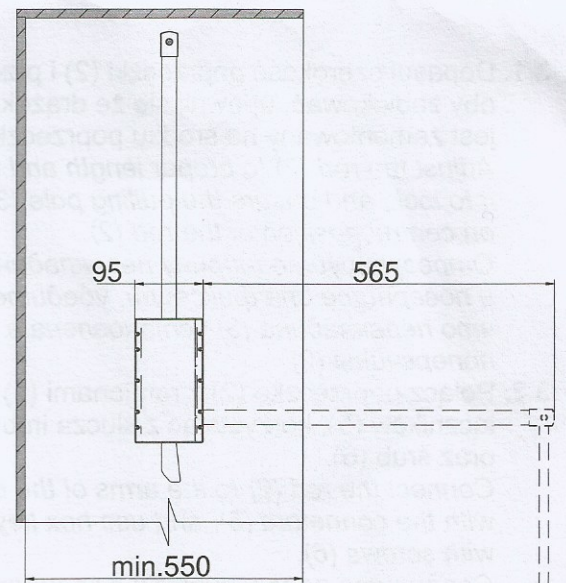
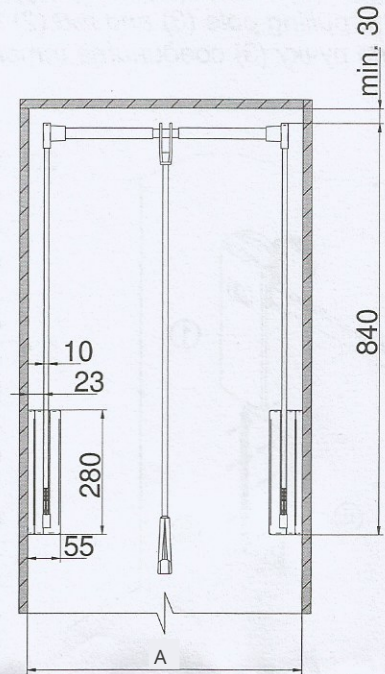
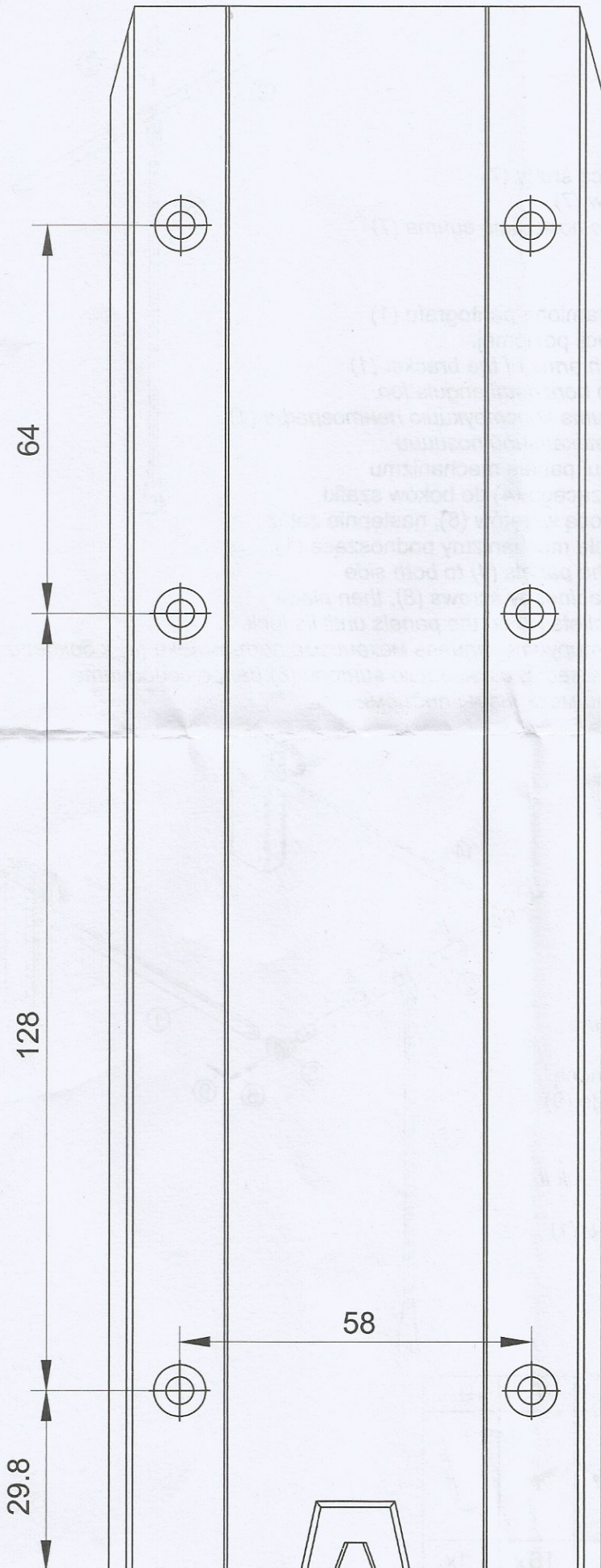


- 2.1 . Опустіть руки пантографа (1) до горизонтального положення .
 Опустіть обидва рукави кронштейну (1) до горизонтального кута .
 Опустіть конструкцію пантографа (1) до вертикального положення 2.2 .
 2.2 . За-монтуйте панелі механізму підйомника (4) до боків шафи , за допомогою гвинтів (8) , потім надіньте на панелі механізми підйомника (1) .
 Встановіть панелі (4) на обидві сторони шафи за допомогою гвинтів (8) , потім розмістіть кронштейни (1) на панелях до їх зачіпки .
 Замонтуйте панель механізму підйомника (4) до бічної плити шафи , за допомогою винтів (8) , далі з'єднайте до панелі механізми підйомника .

- 3.1 . Відрегулюйте довжину стержня (2) і поверніть його, щоб заблокувати, переконайтеся, що витяжка (3) знаходиться в центрі стержня (2).
 Відрегулюйте стержень (2) на потрібну довжину і поверніть його, щоб заблокувати, і переконайтеся, що витяжка (3) знаходиться в центрі стержня (2).
 Відрегулюйте ширину перекладки (2) і поверніть для фіксації, переконайтеся, що перекладка (3) встановлена в середині поперечини (2)
- 3.2 . З'єднайте перекладину (2) з рукавами (1) за допомогою з'єднувачів (5), використовуючи шестигранний ключ (9) та гвинти (6).
 Підключіть штангу (2) до рукавів кронштейна за допомогою з'єднувачів (5) , і використовуйте шестигранний ключ (9) для закріплення його гвинтами (6) .
Соедините поперечину (2) с кронштейнами (1) с помощью соединителями (5) с помощью шестигранного ключа (9) и винтами (6)



1	2	3	4	5	6	7	8	9
1x	1x	1x	2x	2x	2x	1x	16x	1x



Lp.	A
1	520 - 670
2	660 - 890
3	890 - 1210