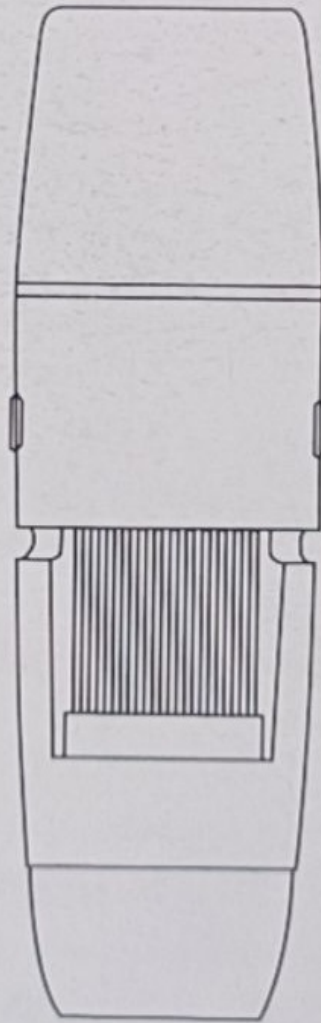


Цифровий мікроскоп W05A-WiFi

(Для iOS/Android)

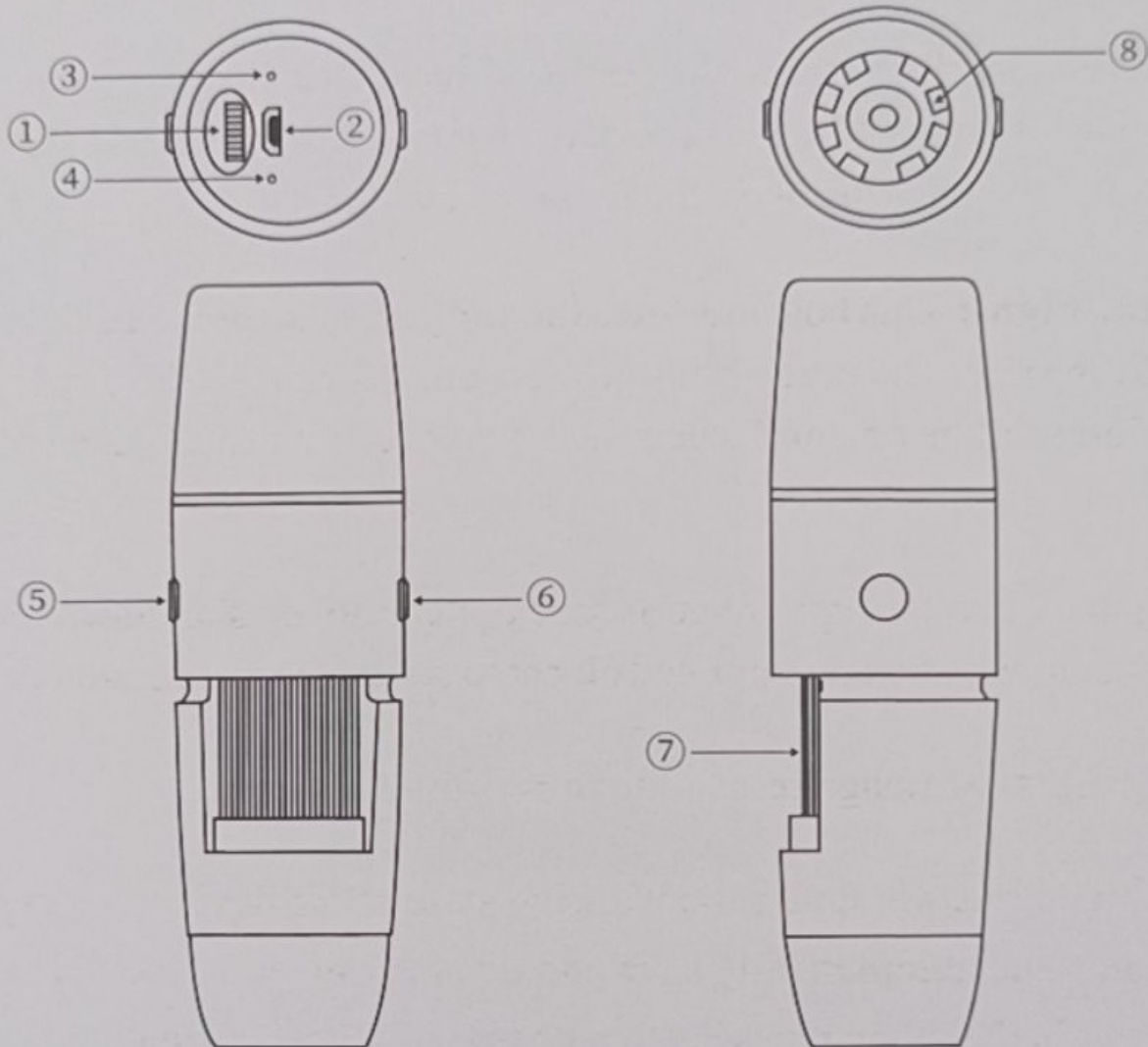


Короткий посібник

V2.0

1. Опис визначення інтерфейсу для кожного компонента

(Зображення наведено лише для ознайомлення, будь ласка, зверніться до реальних об'єктів.)



Номер деталі	Функція
1	Колесо підсвічування
2	Інтерфейс Micro USB
3	Висота індикатора
4	Отвір для скидання налаштувань
5	Кнопка УВІМК./ВИМК.
6	Кнопка фото/відео
7	Колесо фокусування
8	Колесо підсвічування

1.1 Функції та інструкції з експлуатації кожного компонента

Підсвічування: Поверніть ручку, щоб налаштувати яскравість світлодіодного світла.

Інтерфейс Micro USB: коли заряд пристрою низький, підключіть зарядний пристрій для заряджання пристрою. (Не рекомендується використовувати пристрій під час заряджання, це скоротить термін служби його акумулятора)

Висота індикатора: Цей отвір вказує на робочий стан обладнання. У робочому стані синє світло завжди горить. Коли USB підключено, червоне світло горить, а коли USB повністю заряджено, червоне світло гасне.

Отвір скидання: якщо обладнання зависло або його неможливо вимкнути під час роботи, використовуйте тонкий гострий предмет, щоб натиснути кнопку скидання, щоб вимкнути його.

Кнопка НІ/ВИМК.: Тривале натискання для ввімкнення/вимкнення пристрою.

Кнопка фото/відео: у робочому стані пристрою коротке натискання може зробити фотографію та автоматично зберегти її, натисніть і утримуйте 3 секунди, щоб увійти в режим запису, потім натисніть і утримуйте 3 секунди, щоб вийти з режиму запису та зберегти записане відео. Його можна переглянути в папці програми або у фотоальбомі вашого пристрою iOS/Android.

Колесо фокусування: Поверніть це колесо, щоб сфокусуватися в режимі камери або відео.

Колесо освітлення: Поверніть ручку, щоб налаштувати яскравість світлодіодного світла

2. Використовуйте цифровий Wi-Fi мікроскоп на вашому пристрої iOS/Android

2.1 Завантажте програму

iOS: На iOS знайдіть «DLscope» в App Store та завантажте, або проскануйте QR-код, щоб вибрати версію для iOS для завантаження та встановлення.

Android: Проскануйте QR-код нижче, щоб вибрати версію для Android (Google Play) (для міжнародних користувачів) або Android (материковий Китай) для завантаження та встановлення, або введіть адресу з браузера для завантаження та встановлення.



(QR-код завантаження для iOS/Android)

Введіть наступну URL-адресу у браузері вашого мобільного телефону (мобільного телефону/планшета), щоб завантажити її

<https://active.clewm.net/EjAlZQ>



(Значок програми)

2.2 Увімкніть обладнання

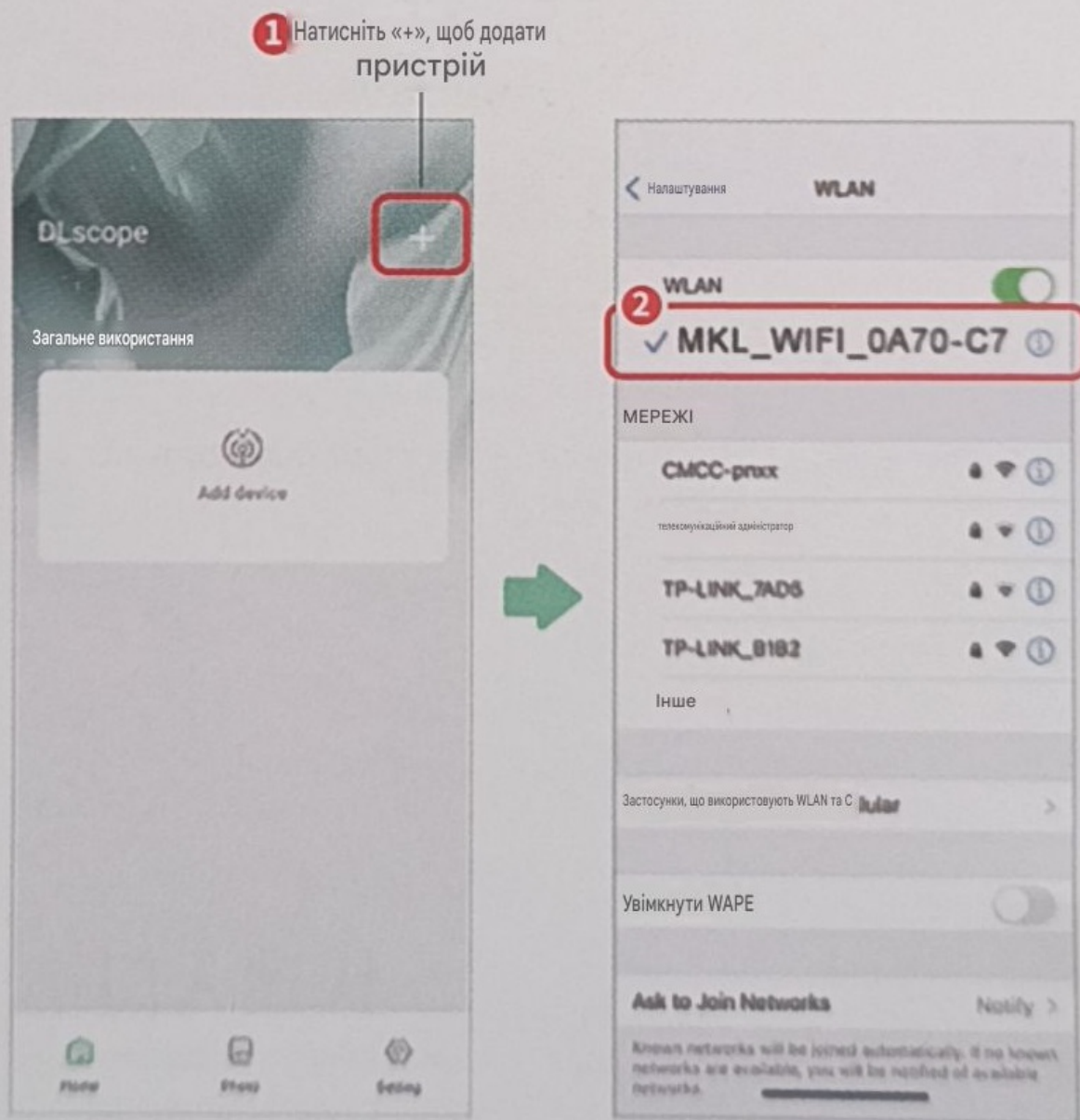
Натисніть і утримуйте кнопку перемикання пристроїв протягом 3 секунд, щоб запустити пристрій. Синє світло постійно світиться, і пристрій увімкнено

2.3 Підключення до телефону

1 Підключення цифрового Wi-Fi мікроскопа до пристрою iOS/Android

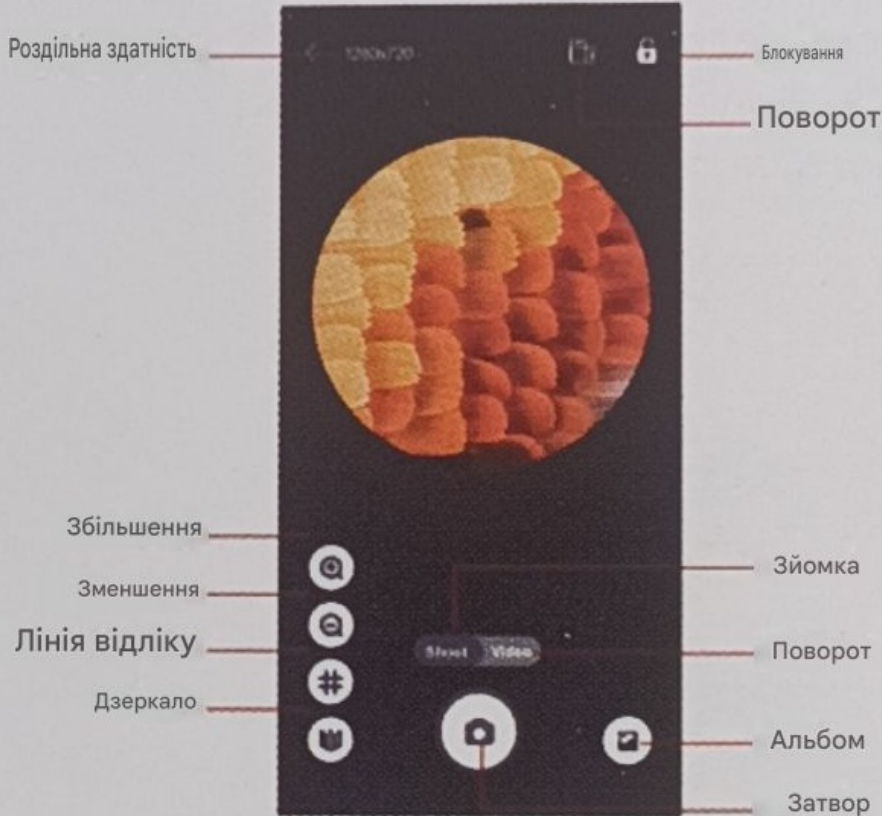
2 Відкрийте застосунок Discore, натисніть «+» у верхньому правому куті, щоб вибрати пристрій «Wo5», який потрібно додати, виберіть відповідну назву Wi-Fi продукту, наприклад: «MKL_WIFI_xxxx» (точка доступу без шифрування), і почніть підключення після відображення підключення, поверніться до застосунку та натисніть для входу;

(*Якщо система мобільного телефону відображає запит на кшталт «Wi-Fi наразі недоступний» після підключення застосунку до Wi-Fi, виберіть опцію «Зберегти поточний пристрій підключеним до Wi-Fi.»)



2. 4 Інтерфейс попереднього перегляду

Відкрийте програму та увійдіть до інтерфейсу читання



2.4.1 Пояснення функцій клавiш

Роздільна здатність: натисніть, щоб переключитися між роздільною здатністю камери/відео.

Збільшення: натисніть, щоб збільшити екран. (використовується, коли екран занадто малий)

Зменшення: натисніть, щоб зменшити екран. (використовується, коли екран занадто великий. За замовчуванням встановлено мінімальне значення щоразу, коли ви його відкриваєте)

Дзеркало: дзеркальне відображення.

Блокування: натисніть кнопку блокування екрана.

Поворот: натисніть, щоб повернути екран.

Зйомка: виберіть режим фотозйомки.

Відео: виберіть режим відеозйомки.

Альбом: натисніть, щоб переглянути зняті фотографії або відео.

Затвор: затвор камери

2. 4-1 Інтерфейс альбому/налаштувань

Натисніть «Альбом» або клацніть значок альбому в інтерфейсі читання, щоб переглянути зроблені фото/відеофайли або видалити фото/відеофайли; натисніть «Налаштування», щоб встановити мову (спрощена китайська)/(англійська).

Інтерфейс альбому



Налаштування інтерфейсу



У разі виникнення будь-яких проблем звертайтеся до компанії. Компанія залишає за собою право остаточного тлумачення