



ЛЕЩАТА СЛЮСАРНІ

HT-0054, HT-0055, HT-0056, HT-0057, HT-0058, HT-0059

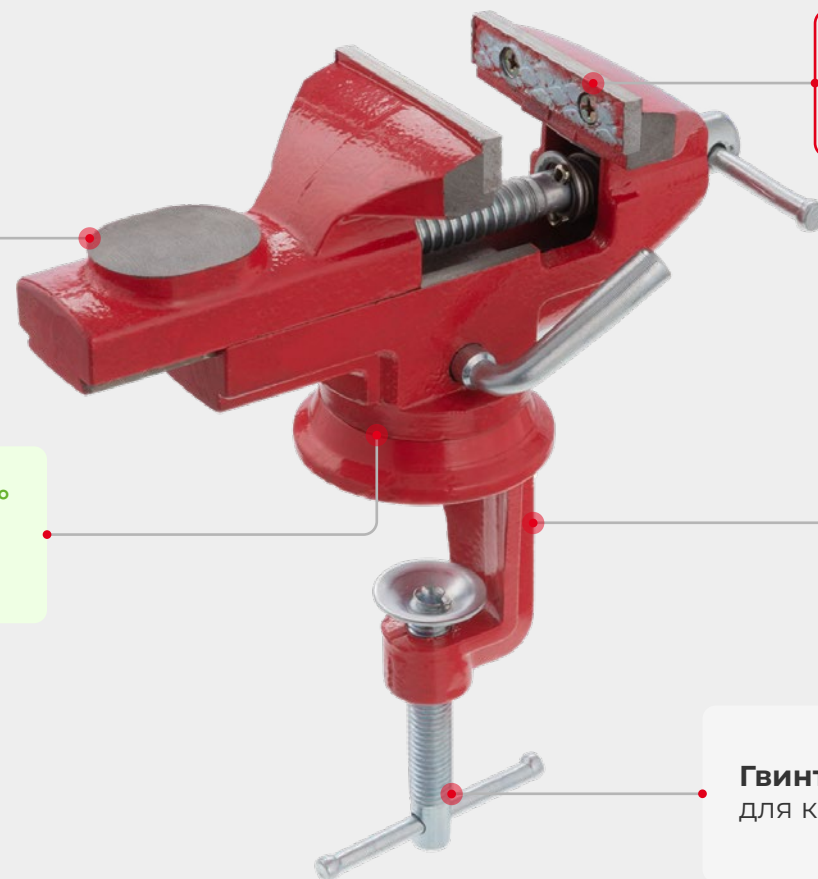


HT-0054

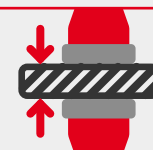
Універсальне застосування для фіксації невеликих деталей



Ковадло для формування



Сталеві затискні губки з рифленням проти ковзання



Ширина губок 60 мм

Поворотна основа на 360° дозволяє встановити у зручному положенні

Міцна, зносостійка конструкція з якісного чавуну



Гвинтовий надійний фіксатор для кріплення до поверхні





Лещата слюсарні INTERTOOL HT-0054 призначені для закріплення заготовок, предметів та деталей для подальшої їх обробки. Вони дуже зручні й стануть у пригоді кожному майстру в арсеналі інструменту.

НАДІЙНА КОНСТРУКЦІЯ

Виготовлені з якісного чавунного сплаву, що забезпечує необхідну міцність. Металевий кріпильний гвинт з упором для фіксації до поверхні. Покриті лещата стійкою порошковою фарбою проти хімічних, механічних та атмосферних впливів.

МОЖЛИВОСТІ

Металева ковадла дозволяє проводити ударні роботи та виконувати формування деталей.

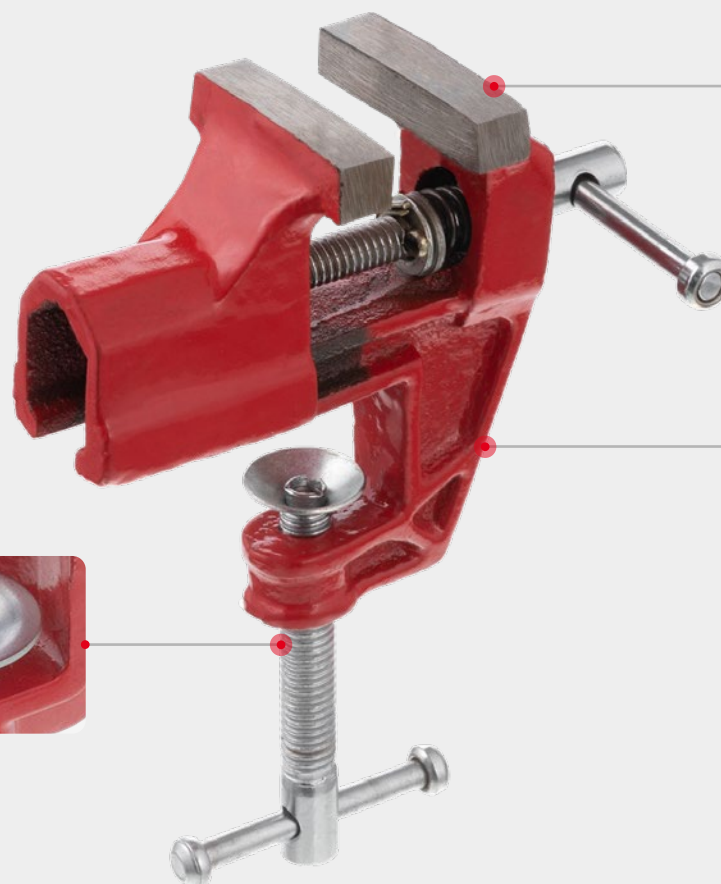
Поворотна база дає можливість фіксувати заготовку в діапазоні 360° навколо своєї осі.

Загартовані сталеві губки з рифленою поверхнею забезпечують надійне захоплення та зносостійкість робочої поверхні.

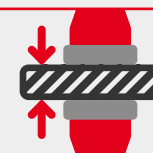


HT-0055, HT-0056, HT-0057, HT-0058

Універсальне застосування
для фіксації невеликих деталей



Сталеві затискні губки
з рифленням проти ковзання



HT-0055
40 мм

HT-0056
50 мм

HT-0057
60 мм

HT-0058
75 мм

Гвинтовий надійний фіксатор
для кріплення до поверхні



Міцна, зносостійка конструкція
з якісного чавуну





ПРИЗНАЧЕННЯ

Лещата міні призначені для закріплення заготовок, предметів та деталей невеликих розмірів для подальшої їх обробки. Вони дуже зручні та стануть у пригоді кожному майстру в арсеналі інструменту.

НАДІЙНА КОНСТРУКЦІЯ

Лещата виготовлені з якісного чавунного сплаву, що забезпечує необхідну міцність. Металевий кріпильний гвинт з упором під фіксацію до поверхні. Покриті лещата стійкою порошковою фарбою проти хімічних, механічних та атмосферних впливів. Загартовані сталеві губки забезпечують надійне захоплення та зносостійкість робочої поверхні.



HT-0059

Міцна фіксація труб та круглих деталей

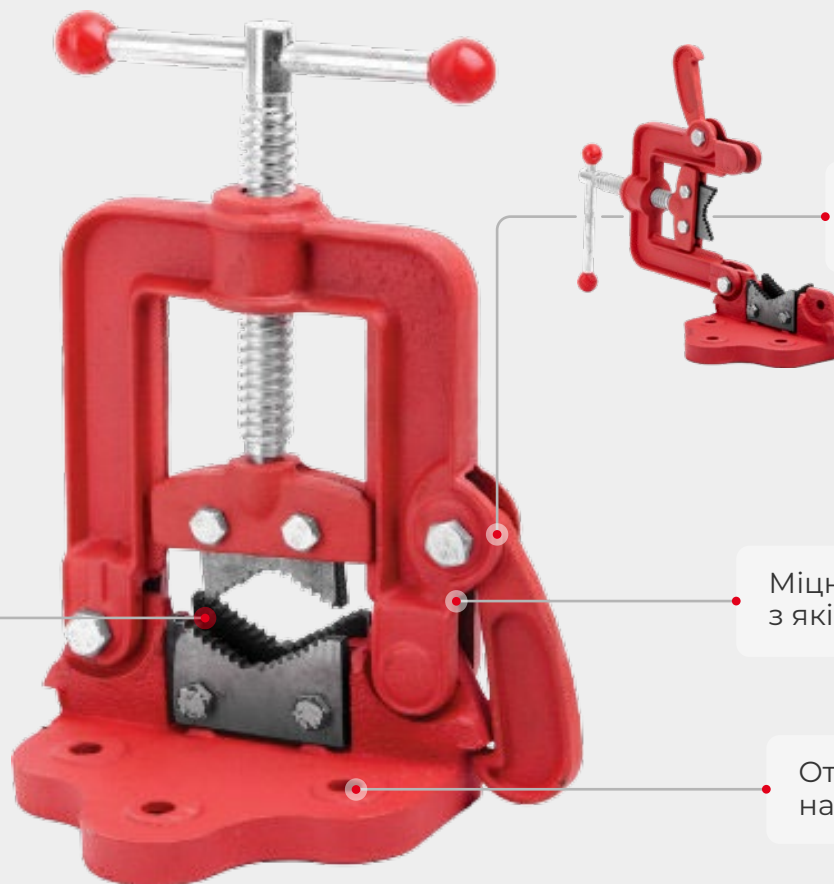


Рибристі притискні губки надійно фіксують трубу не даючи їй прокручуватися

Губки знімаються і замінюються при необхідності



Діаметр захвату від 10 до 85 мм



Відкидний механізм дозволяє швидко зафіксувати деталь

Міцна, зносостійка конструкція з якісної сталі



Отвори в основі лещат для фіксації на поверхні столу або верстата



МІЦНА ТА ШВИДКА ФІКСАЦІЯ

Конструкція притисних губок дозволяє надійно фіксувати круглі деталі, виключаючи прокручування в лещатах. Крім іншого, притисні губки можуть зніматися, їх можна замінити на нові при необхідності й таким чином подовжити строк служби лещат.

Конструкція відкидного механізму дозволяє не тільки швидко фіксувати деталь, але й переставляти верхню притисну рамку для зміни напрямку відкидання зліва направо або навпаки.

Лещата трубні INTERTOOL HT-0059 призначені для слюсарних робіт з трубами, прутами арматури тощо. Найчастіше застосовуються при виконанні сантехнічних робіт, для ремонту та монтажу трубопроводів.

НАДІЙНА КОНСТРУКЦІЯ

Лещата виготовлені з якісної сталі, що забезпечує необхідну міцність. Кріпильний гвинт з металу, лещата із загартованими міцними затискними губками. Вкриті стійкою порошковою фарбою проти хімічних, механічних та атмосферних впливів.

