

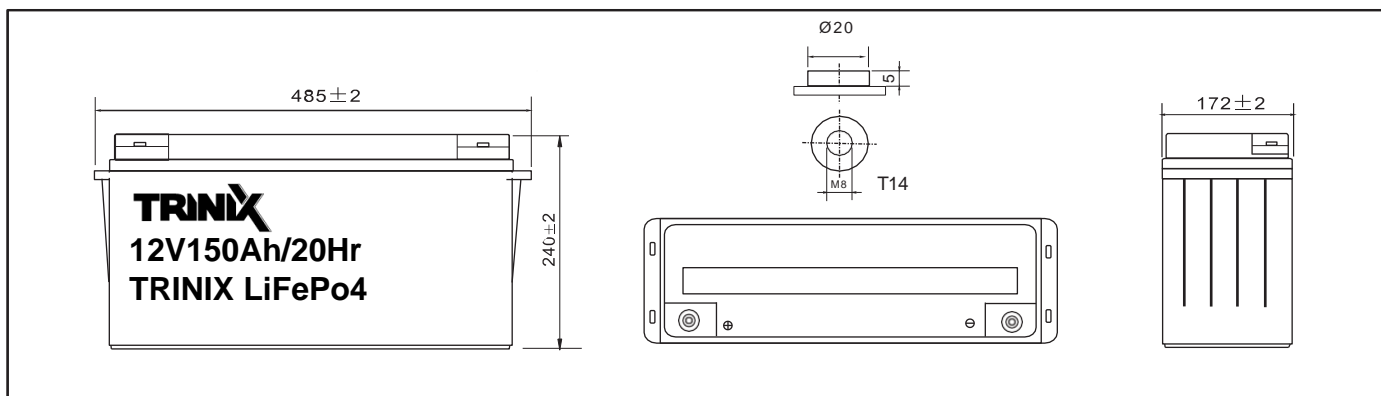
АКУМУЛЯТОРНА БАТАРЕЯ 12V150Ah/20Hr TRINIX LiFePO4



ТЕХНІЧНІ ХАРАКТЕРИСТИКИ:

Номинальна напруга	12.8 В
Термін роботи (25 °С)	до 12 років
Номинальна ємність (25°С)	150 Аг
Розміри	485x170x240 мм
Вага	16.7 ± 1% кг
Тип клем	Клеми T14/M8
Внутрішній опір	6 мОм (заряджений при 25°С)
Максимальна потужність	1920 Вт/г
Максимальний струм заряду	37.5 А
Максимальний струм розряду	75 А
Струм саморозряду	3% в місяць (при 25°С)
Температура навколишнього середовища	Розряд: -15-60°С Заряд: -0-60°С Зберігання: -15-50°С
Напруга завершення заряду	14.60 В
Матеріал корпусу	ABS (UL94-HB) пластик

Використовувати лише у приладах, що підтримують даний LiFePO4 тип акумуляторних батарей.



СТРУМ РОЗРЯДУ / НАПРУГА РОЗРЯДУ

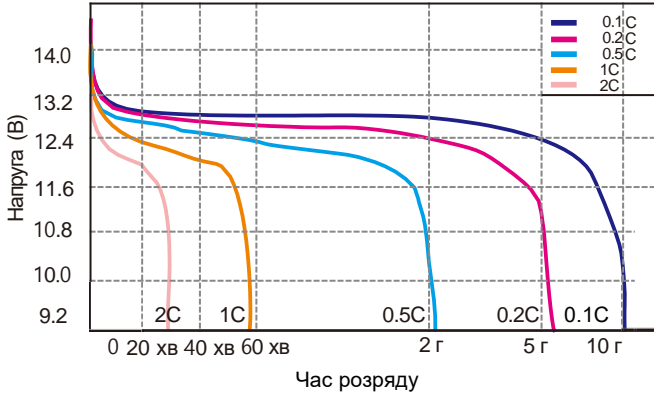
Струм розряду	Кінцева напруга розряду	Фактична ємність
0.2 C	(30.0 А до 10.0 В)	150.0 Аг
0.5 C	(10.0 А до 10.0 В)	150.0 Аг
1 C	(150.0 А до 10.0 В)	149.0 Аг

Заряджайте батареї принаймні раз на 6 місяців, якщо вони зберігаються при 25 °С.

Цикл використання: 100% DOD: 2000 циклів, у режимі очікування: 6-10 років.

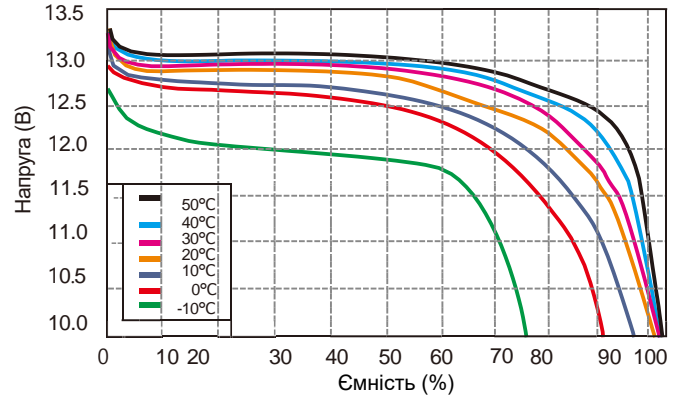
ЧАСОВА ЗАЛЕЖНІСТЬ ВІД СТРУМУ РОЗРЯДУ

Крива розряду при 25°C



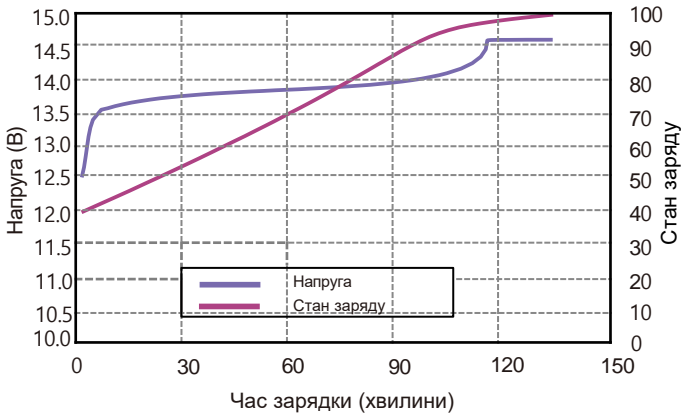
ХАРАКТЕРИСТИКИ РОЗРЯДУ

Температурна залежність кривої розряду



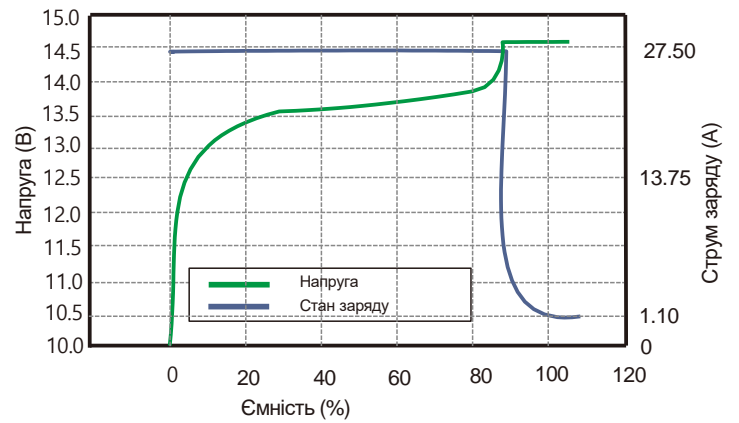
ХАРАКТЕРИСТИКИ ЗАРЯДУ ПРИ 25°C

Крива стану заряду при 0.5C (25°C)



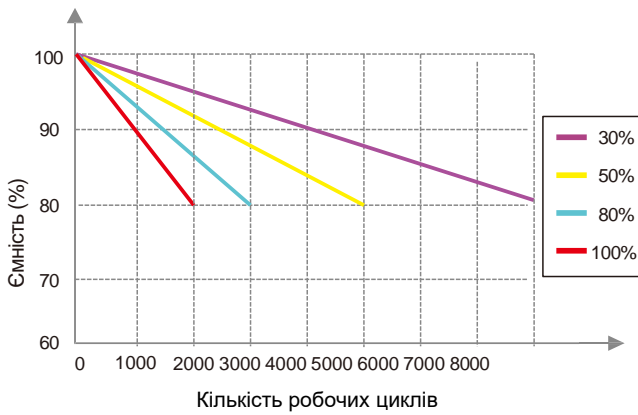
ХАРАКТЕРИСТИКИ ЗАРЯДУ

Характеристики зарядки при 0.5C 25°C



КІЛЬКІСТЬ ЦИКЛІВ / ГЛИБИНА РОЗРЯДУ

Криві життєвого циклу розрядки DOD @1C



ГРАФІК САМОРОЗРЯДУ

Крива саморозряду при різних температурах

