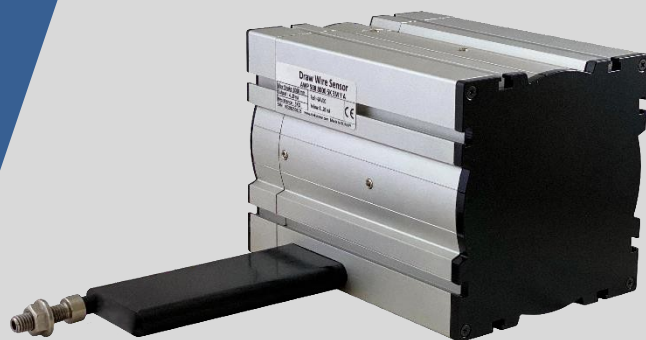


ДАТЧИК З ТЯГОВИМ ДРОТОМ

AWP 508

«Високоміцний дрiт iз нержавiючої сталi»



- Рiзні довжини ходу (вимiрювання) вiд 0...4000 мм до 0...8000 мм
- Лiнiйнiсть $\pm 0,5\%$ FS
- Потенцiометричний, 0-10 В постiйного струму, 4-20 мА або CANopen варiанти виходу
- Клас захисту IP54 (опцiонально IP67)
- Компактна конструкцiя та проста установка
- Стiйкiсть до ударiв/вiбрацiй
- Алюмiнiєвий корпус

Датчики з тяговим тросом серiї AWP 508; складаються з поворотного потенцiометра, який керується тросом з нержавiючої сталi. Вони здiйснюють вимiрювання шляхом натягування та перемотування троса з нержавiючої сталi. Вони перетворюють лiнiйний рух на потенцiометричний, аналоговий або CANopen вихiд.

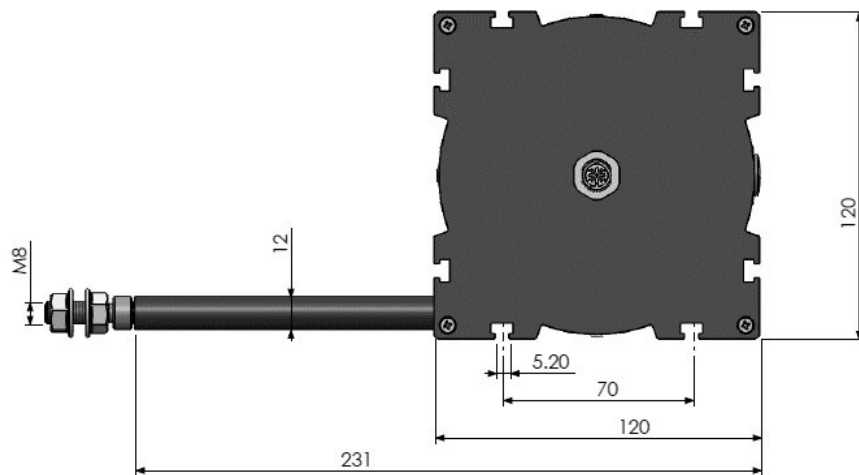
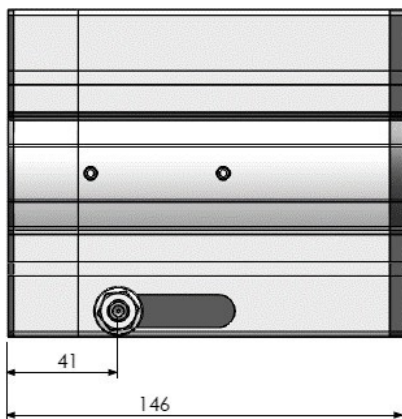
МЕХАНІЧНІ ДАНІ

Механічні та екологічні дані

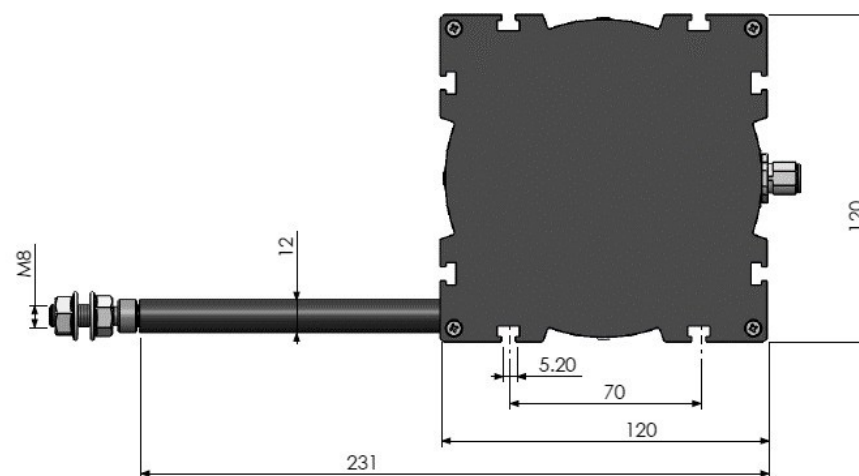
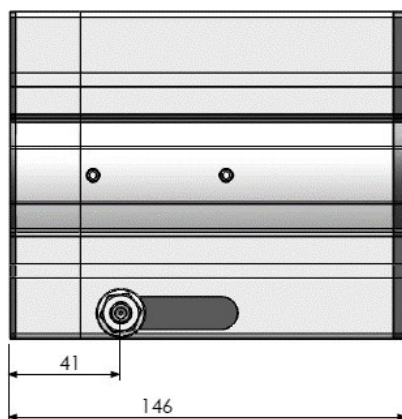
Хід (вимірювальний) Довжина	Різні довжини вимірювання від 0...4000 мм до 0...8000 мм	
Лінійність	±0,5 % FS	
Максимальна швидкість	0,5 м/с	
Необхідна сила	10	
Клас захисту	IP54 (опціонально IP67)	
Робоча температура	-25 °C ... +85 °C	
Відносна вологість	95	
Матеріали	Корпус	Алюміній/пластик
	Вимірювальний дрiт	Нержавіюча сталь

МЕХАНІЧНІ РОЗМІРИ (мм)

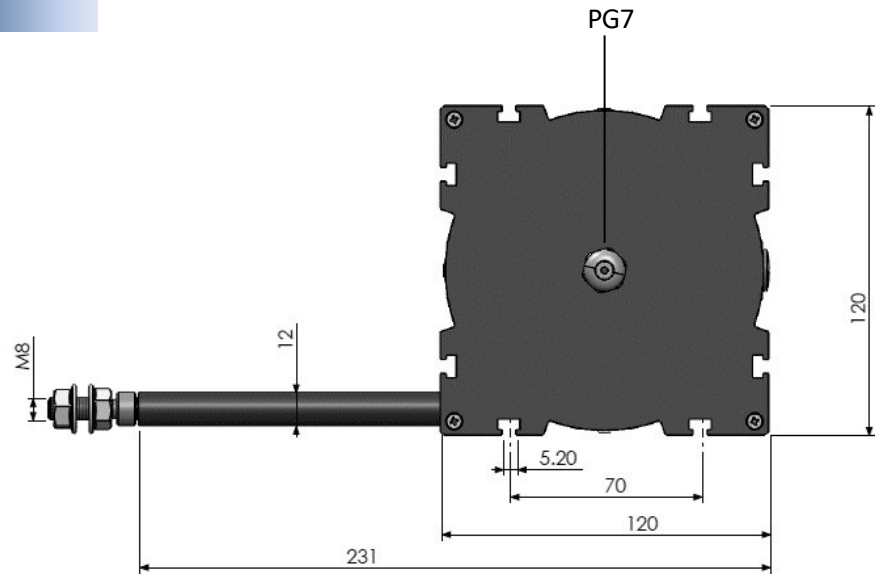
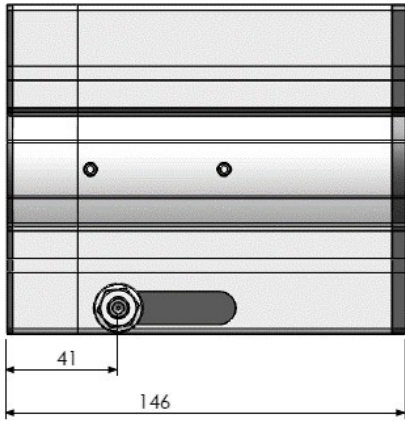
Вихідний роз'єм M12 з тильного боку



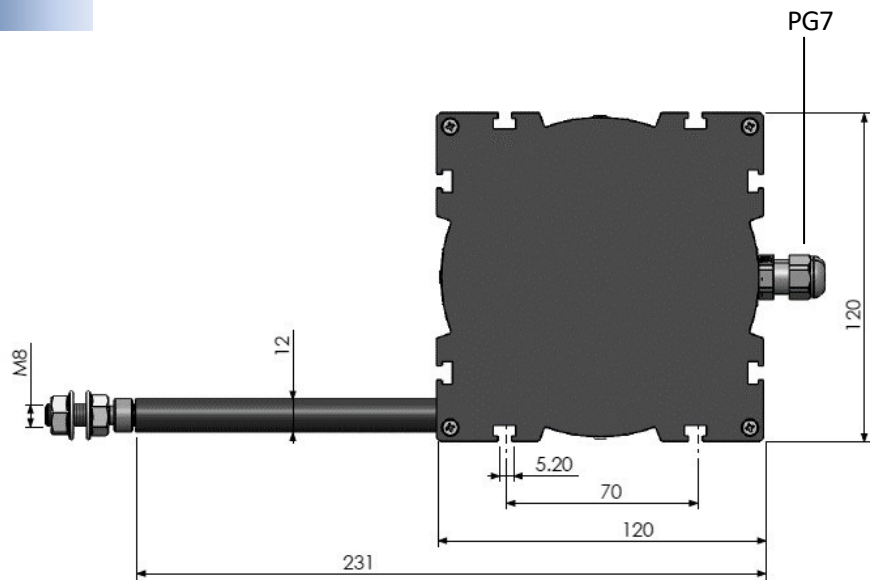
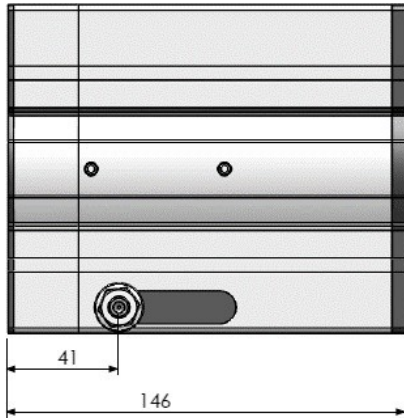
Вихідний роз'єм M12 з боку



Вихід кабелю з тильного боку



Кабельний вихід збоку



АНАЛОГОВИЙ ВИХІД

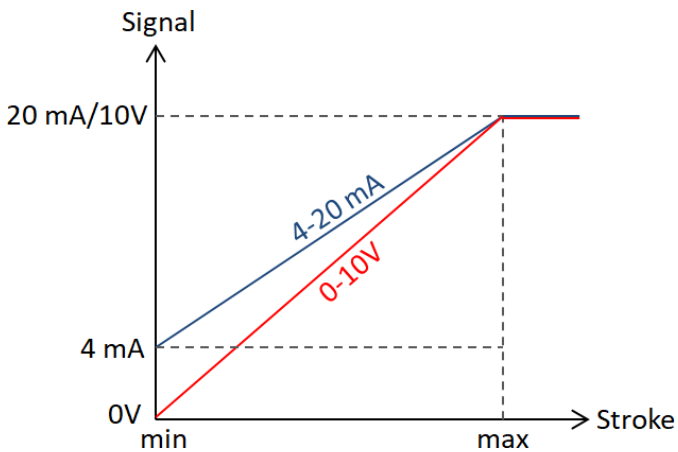
Тип вимірювання	Потенціометричний		
Вихідні сигнали	Потенціометричний	0 ... 10 В	4 ... 20 мА
Опір	5 кОм (стандарт), 10 кОм	-	-
Напруга живлення	макс. 42 В	12...30 В постійного струму	12...30 В постійного струму
Захист від зворотної полярності	Так		
Захист від короткого замикання	Так		
Електричне підключення	3x0,14 мм ² екранований кабель або роз'єм M12 (інші варіанти за бажанням)		

0-10 В або підключення потенціометра		
Сигнал	Колір кабелю	5-контактний штекер M12
Заземлення	Срібний	Контакт 1
+V	Червоний	Контакт 2
0 В	Чорний	Контакт 3
0-10 В / Потенціометр	Жовтий	Контакт 4
		Контакт 5

4-20 мА Підключення		
Сигнал	Колір кабелю	5-контактний штекер M12
Заземлення	Срібний	Контакт 1
+V	Червоний	Контакт 2
-	-	Контакт 3
4-20 мА	Жовтий	Контакт 4
-	-	Контакт 5

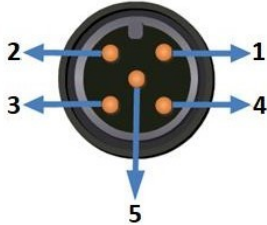
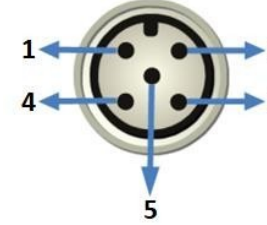
* 1 шт. 5-контактний штекер M12 використовується як стандарт для моделей з одним виходом

* За бажанням можна замовити різні моделі роз'ємів.



Тип вимірювання	Потенціометричний
Тип пристрою	CANopen, CiA DS406
Профіль комунікації	CiA 301
Ідентифікатор вузла	Від 1 до 127, можна налаштувати за допомогою LSS або SDO
Швидкість передачі	10 кбіт/с, 20 кбіт/с, 50 кбіт/с, 100 кбіт/с, 125 кбіт/с, 250 кбіт/с, 500 кбіт/с, 800 кбіт/с, 1
Швидкість передачі даних PDO	500 мс
Контроль помилок	Серцебиття, аварійне повідомлення
PDO	2 Tx PDO
Режими PDO	Спрацьовування за подією/часом, синхронний/асинхронний
SDO	1 сервер
Інформація про положення	Словник об'єктів 6004
Опір розриву	Опціонально, вказується на етапі замовлення.
Напруга живлення	10...30 В постійного струму
Захист від зворотної полярності	Так
Захист від короткого замикання	Так
Електричне підключення	6x0,34 мм ² екранований кручений кабель або 5-контактний штекер M12 + 5-контактна розетка M12

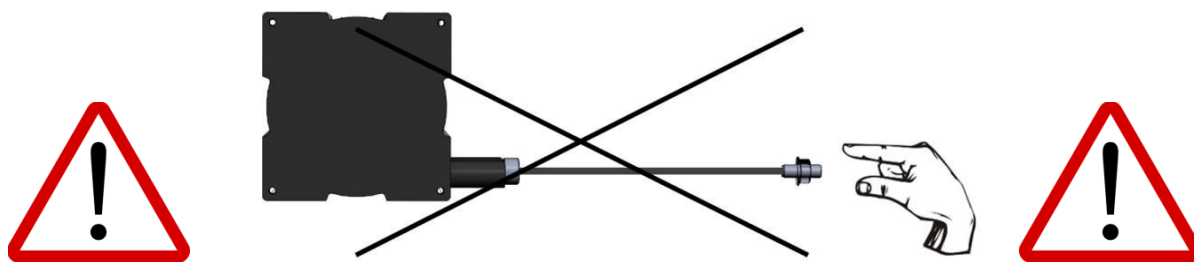
***Натисніть, щоб завантажити файл CANopen EDS.**

Сигнал	Колір кабелю	5-контактний штекер M12	5-контактний роз'єм M12
			
CAN_SHIELD	Срібло (сітка)	Контакт 1	
+V (10...30 В постійного струму)	Червоний	Контакт 2	
GND (0 В)	Чорний	Контакт 3	
CAN_H	Жовтий	Контакт 4	
CAN_L	Зелений	Контакт 5	

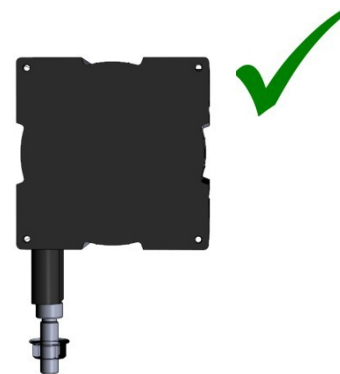
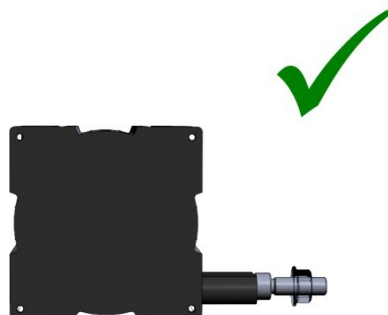
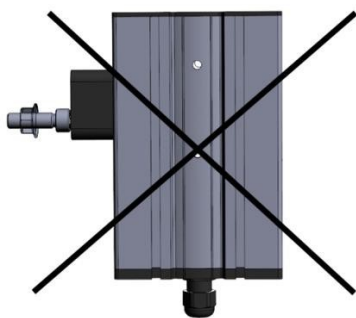
* Моделі CANopen мають 2 виходи. Стандартно використовуються 1 шт. 5-контактний штекер M12 і 1 шт. 5-контактна розетка M12.

* За бажанням можна замовити інші моделі роз'ємів.

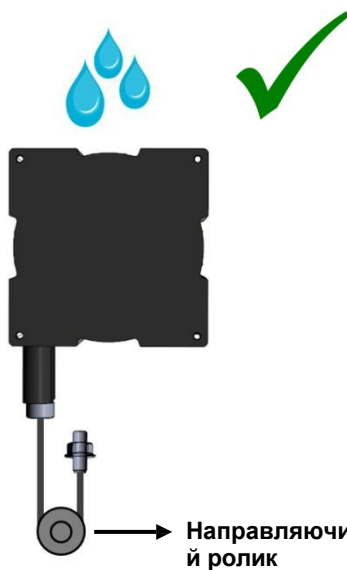
1. Ніколи не відпускайте дрот після натягування. Інакше пружина котушки буде пошкоджена.



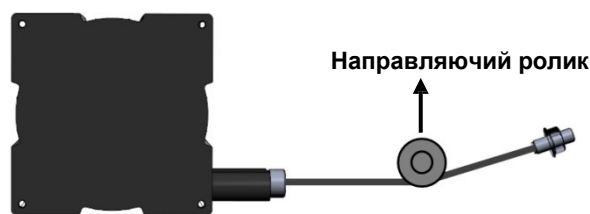
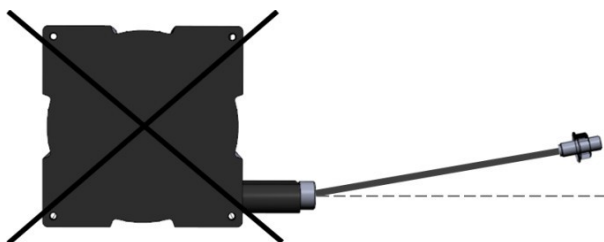
2. Встановіть датчик відповідно до інструкцій з монтажу, наведених нижче.



3. Якщо є невеликий потік води (наприклад, дощ), вихідний отвір дроту не повинен бути вище за рівень води. За необхідності використовуйте напрямні ролики.



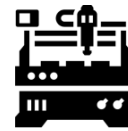
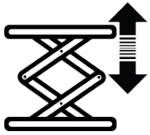
4. Провід не повинен бути натягнутий під кутом. При необхідності використовуйте направляючі ролики.



Важлива примітка (!): У разі недотримання цих рекомендацій, можливі несправності не будуть покриватися гарантією.

ПРИКЛАДИ СФЕР ЗАСТОСУВАННЯ

- Ліфти
- Преси
- Кран-системи
- Деревообробні верстати
- Машини для обробки мармуру
- Позиціонування складу
- Захист дамб
- Управління шлюзовими воротами
- Повітряні компресори
- Машини для обробки скла
- Підйомні платформи
- Застосування в медичних технологіях (операційний стіл тощо)
- Навантажувачі
- Гвинтові верстати
- Папероробні машини
- Швейні машини
- Гідравлічні машини
- Машини для обробки листового металу
- Друкарські машини
- Горизонтальне контрольне обладнання
- Будівельні машини
- Промислові роботи
- Інжекційні машини
- Зсув по осях X-Y
- Вимірювання рівня рідини та контроль положення



КОД ЗАМОВЛЕННЯ

Модель	Опір ⁽¹⁾		Напрямок кабелю або роз'єму В: З тилового боку		Клас захисту Без коду: IP54							
	Без коду: Аналоговий або CANopen вихід 5K: 5 кОм (стандарт) 10K: 10 кОм		S: Збоку		(стандарт) E067 : IP67							
AWP 508	-	XXXX	-	XXX	-	XXX	-	X	-	X	-	XXXX
	Довжина ходу			Електричне підключення⁽²⁾			Вихідні сигнали					
	Різні довжини вимірювання від 0...4000 мм до 0...8000 мм			3 м: кабель 3 м 5 м: кабель 5 м 10 м: кабель 10 м S13F: 5-контактний роз'єм M12 (мама) S13M: 5-контактний штекер M12. S13FM: 5-контактний роз'єм M12 (мама) + 5-контактний роз'єм M12 (тата) (доступний на моделях CANopen)			Без коду: Потенціометричний V : 0-10 В постійного струму A : 4-20 мА C : CANopen					

(1) Для продуктів з аналоговим або CANopen виходом значення опору не вибирається. Зверніться до нас, щоб дізнатися про інші варіанти опору для продуктів з потенціометричним виходом.

(2) Продукт можна замовити з кабелем або роз'ємом. Стандартно;

Для моделей з аналоговим виходом використовується 1 шт. 5-контактна розетка M12 (S13M).

Для моделей з виходом CANopen використовується 1 шт. розетка M12 5-контактна + 1 шт. розетка M12 5-контактна (S13FM). Однак можна замовити різні комбінації розеток, як показано в прикладах нижче.

Зверніться до нас, якщо вам потрібна розетка іншої моделі, крім M12.

Приклад 1 (потенціометричний вихід): AWP 508-5000-5K-S13M-S

Серія AWP 508, хід 5000 мм, опір 5 кОм, **5-контактний штекер M12**, бічний вихід, потенціометричний вихід

Зразок 2 (вихід CANopen): AWP 508-5000-S13FM-B

Серія AWP 508, хід 5000 мм, **1 шт. 5-контактна розетка M12 + 1 шт. 5-контактний штекер M12**, роз'єм на задній панелі, вихід CAN

Зразок 3 (аналоговий вихід): AWP 508-5000-3M-S-A

Серія AWP 508, хід 5000 мм, **вихід кабелю 3 метри**, бічний вихід кабелю, вихід струму