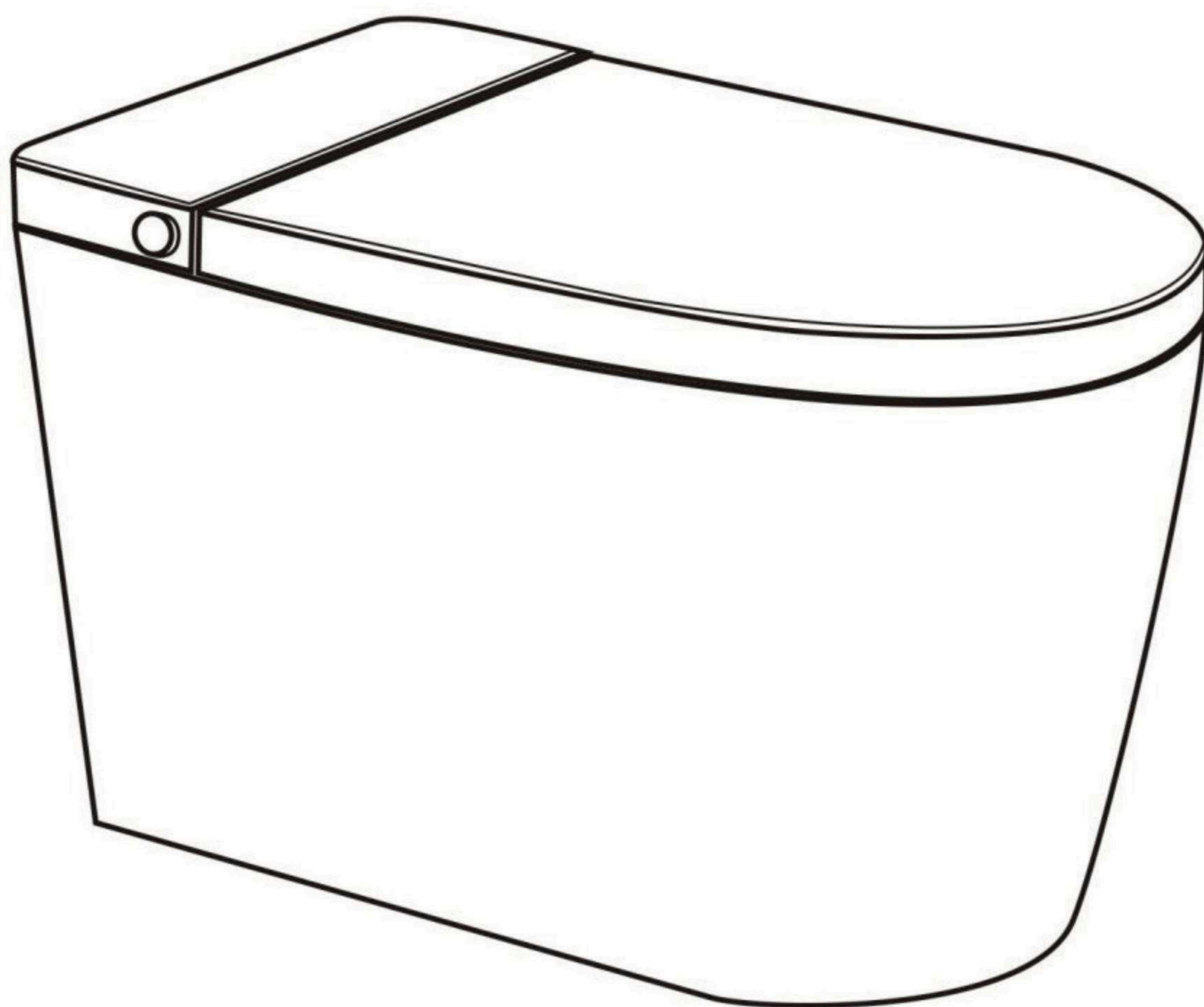


# ІНСТРУКЦІЯ З ВСТАНОВЛЕННЯ ТА ДОГЛЯДУ

---

## РОЗУМНИЙ УНІТАЗ





## ПЕРЕД РОЗПАКУВАННЯМ ПРОДУКТУ ОБОВ'ЯЗКОВО ПЕРЕЧИТАЙТЕ УСІ ІНСТРУКЦІЇ

ІНСТРУКЦІЇ, ЯКІ, ЯКЩО ЇХ ІГНОРУВАТИ, МОЖУТЬ ПРИЗВЕСТИ ДО СМЕРТІ АБО СЕРЙОЗНИХ ТРАВМ, ВИКЛИКАНИХ НЕКОРЕКТНОЮ ЕКСПЛУАТАЦІЄЮ АБО ВСТАНОВЛЕННЯМ ПРОДУКТУ. ЦІ ІНСТРУКЦІЇ МАЮТЬ БУТИ ДОТРИМАНІ ДЛЯ БЕЗПЕЧНОЇ ВСТАНОВЛЕННЯ.

**УВАГА!**



**ПОТРІБНО ПІДЙМАТИ ВДВОХ**

**ПОТРІБНО 2 ЛЮДИНИ ДЛЯ ПІДЙОМУ ТА ПІД ЧАС УСЬОГО ПРОЦЕСУ ВСТАНОВЛЕННЯ ЦЬОГО ПРОДУКТУ**



**ВСТАНОВЛЕННЯ ЦЬОГО ПРОДУКТУ НЕДОСВІДЧЕНИМ МОНТАЖНИКОМ МОЖЕ ПРИЗВЕСТИ ДО ТРАВМ АБО СМЕРТІ!**



Ми залишаємо за собою право змінювати, оновлювати, модифікувати, переробляти цей посібник/ продукт або його політики без попереднього повідомлення!

Ми не несемо відповідальності за будь-які травми або пошкодження майна, пов'язані з цим продуктом під час його встановлення або використання!

Недотримання цих інструкцій може призвести до смерті або серйозних травм унаслідок неправильного монтажу чи експлуатації продукту. Переконайтеся, що для підняття виробу під час монтажу присутні щонайменше дві особи. Установлення цього продукту недосвідченим монтажником може призвести до травм або смерті.

Зверніть увагу, що ми залишаємо за собою право змінювати, оновлювати, модифікувати або переробляти цей посібник/ продукт чи його політику без попереднього повідомлення. Ми не несемо відповідальності за будь-які травми або пошкодження майна, пов'язані з монтажем чи використанням цього продукту.

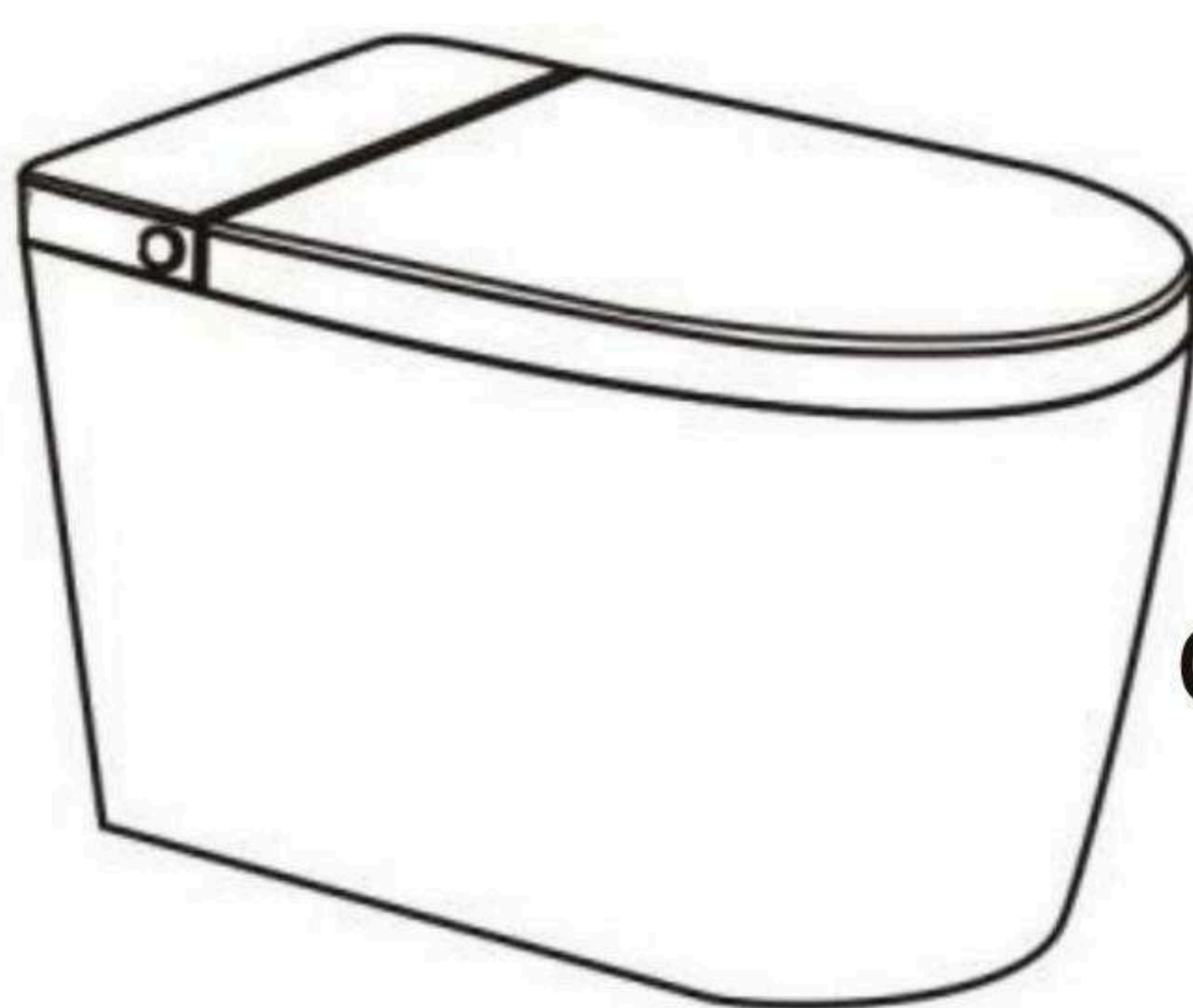
Цей продукт повинен бути встановлений лише ліцензованим та застрахованим сантехніком. Установлення будь-ким іншим анулює обмежену гарантію. Ми рекомендуємо, щоб ліцензований сантехнік мав досвід у монтажі наших виробів.

Зверніть увагу, що обмежена гарантія недейсна для будь-яких комерційних установок. Ми не відповідаємо за відповідність цього продукту місцевим будівельним і сантехнічним нормам. Оскільки норми можуть відрізнятися залежно від штату, відповідальність за їх дотримання лежить на замовнику. Ми не надаємо сертифікатів відповідності.

За жодних обставин ми не несемо відповідальності за будь-які побічні збитки, пов'язані з використанням цього продукту. Виробник, дистриб'ютор та роздрібний продавець не несуть відповідальності за пошкодження водою або підтоплення, спричинене використанням цього продукту. За жодних обставин ми не несемо відповідальності за будь-які витрати, пов'язані з монтажем/демонтажем/повторним встановленням, наступними пошкодженнями чи транспортуванням у разі дефекту продукту.

## КОМПЛЕКТАЦІЯ УНІТАЗУ

Перед встановленням уважно перевірте виріб на наявність пошкоджень або відсутніх деталей. Не встановлюйте і не використовуйте продукт, якщо він пошкоджений.



Основний Блок



Ущільнювальний Фланець



Комплект Дистанційного Керування



Монтажний Картон

## ІНСТРУМЕНТИ, НЕОБХІДНІ ДЛЯ ВСТАНОВЛЕННЯ



МОЖЛИВО, ЗНАДОБЛЯТЬСЯ ІНШІ ІНСТРУМЕНТИ

# ВАЖЛИВІ ЗАХОДИ БЕЗПЕКИ

Під час використання електричних виробів, особливо у присутності дітей, завжди дотримуйтесь основних правил безпеки, включно з такими:

1. Не використовуйте прилад, якщо у вас знижені фізичні, сенсорні чи розумові здібності, або бракує досвіду та знань, якщо тільки ви не перебуваєте під наглядом чи не отримали інструкції.
2. Забезпечте нагляд за дітьми та не дозволяйте їм гратися з приладом.
3. Цей прилад можуть використовувати діти віком від 8 років і старші, а також особи зі зниженими фізичними, сенсорними чи розумовими здібностями, або ті, що не мають достатнього досвіду і знань, якщо вони перебувають під наглядом чи отримали інструктаж щодо безпечного використання приладу та розуміють можливі ризики.
4. Діти не повинні гратися з приладом.
5. Прибирання та обслуговування користувачем не повинні виконуватись дітьми без нагляду.

## ПРОЧИТАЙТЕ ВСІ ІНСТРУКЦІЇ ПЕРЕД ВИКОРИСТАННЯМ



**НЕБЕЗПЕКА** – Для зменшення ризику ураження електричним струмом:

1. Не використовуйте виріб під час купання.
2. Не ставте та не зберігайте виріб у місцях, де він може впасти або бути втягнутим у ванну чи раковину.
3. Не ставте та не занурюйте виріб у воду чи іншу рідину.
4. Якщо виріб упав у воду, негайно від'єднайте його від мережі та не торкайтесь до нього, поки його не перевірить і не відремонтує кваліфікований сервісний центр.
5. Не мийте основний блок або електричну вилку водою чи мийними засобами.
6. Не торкайтесь електричної вилки мокрими руками.
7. Не закривайте рукою чи будь-яким іншим предметом отвір повітряної сушарки та не блокуйте його.
8. Ніколи не розбирайте, не ремонтуйте та не модифікуйте цей виріб.
9. Під час монтажу, розбирання, ремонту й обслуговування виробу необхідно вимкнути вилку з розетки та перекрити подачу води.



**ПОПЕРЕДЖЕННЯ** – Щоб зменшити ризик опіків, ураження електричним струмом, пожежі або травм:

1. Необхідний пильний нагляд, коли цей продукт використовується дітьми або поблизу осіб з інвалідністю.
2. Використовуйте цей продукт лише за його призначенням, як описано в цьому посібнику. Не використовуйте аксесуари, які не рекомендовані виробником.
3. Не вмикайте цей продукт, якщо у нього пошкоджений шнур або штепсель, він працює неправильно, був упущений або пошкоджений, або впав у воду. Поверніть продукт до сервісного центру для огляду та ремонту.
4. Тримайте шнур подалі від нагрітих поверхонь.
5. Не використовуйте продукт під час сну або в стані сонливості.
6. Не кидайте і не вставляйте жодних предметів у будь-які отвори або шланги.
7. Не використовуйте цей продукт на вулиці або там, де використовуються аерозолі (спреї) або де подається кисень.
8. Підключайте цей продукт лише до належним чином заземленої розетки. Див. Інструкції щодо заземлення.
9. Не кидайте сигарети або інші палаючі предмети в унітаз, оскільки це може спричинити пожежу.
10. Цей продукт є електроприладом і має бути розміщений далеко від води. Не дозволяйте сечі чи іншим рідинам контактувати з продуктом.
11. Не кладіть продукт на бік або догори дном під час електричного ланцюга.
12. Заборонено використовувати інші електроприлади в тій самій розетці.
13. Заборонено використовувати подовжувач або нестабільну, слабку розетку.
14. Старий, зношений шланг подачі води не можна використовувати, оскільки це може спричинити витік, пожежу або електричний удар. Установка сидіння біде має включати спеціалізовані компоненти та новий шланг подачі води.



**ОБЕРЕЖНО** – вказує, що недотримання інструкцій може спричинити травмування або пошкодження майна.

1. Не встановлюйте та не використовуйте виріб у вологих приміщеннях, таких як парна тощо. Цей виріб повинен бути підключений до правильно заземленої розетки.
2. Рекомендується використовувати вологостійку електричну розетку, встановлену в місці, де на неї не потрапляє вода.
3. Цей виріб повинен працювати лише від змінного струму AC 220V–240V, 50Hz з навантаженням не менше 16A. Вилка живлення повинна бути обладнана автоматичним вимикачем диференційного струму (УЗО/RCBO) або іншим пристроєм захисту від витоку струму високої чутливості (номінальний струм спрацьовування до 30mA).
4. Під час грози настійно рекомендується виймати вилку з розетки.
5. Не ставайте ногами на керамічний унітаз.
6. Керамічний унітаз повинен бути встановлений на підлогу за допомогою кріпильних болтів.
7. Не ставайте ногами на основний блок, сидіння або кришку.
8. Не спирайтеся на кришку сидіння під час користування, щоб уникнути пошкоджень.
9. Цей виріб обладнаний кришкою сидіння з плавним закриванням. Сильний тиск або різке натискання можуть пошкодити демпфер плавного закривання.
10. Не використовуйте для очищення виробу розчинники, бензин, лікарські рідини, мийні засоби, інсектициди, очисники для унітазів або жорсткі щітки.
11. Заборонено піддавати виріб прямому сонячному випромінюванню.
12. Використовуйте лише водопровідну або бутильовану воду. В іншому випадку можливе пошкодження поверхні.
13. Не підключайте подачу води до виходу нагрівача. Переконайтеся, що температура вхідної води знаходиться в межах 3–35°C.
14. Якщо температура в приміщенні нижче нуля, спорожніть бак, щоб уникнути замерзання.
15. Підігрійте приміщення, щоб запобігти пошкодженню унітаза внаслідок замерзання.
16. Якщо виріб переноситься з холодного або вологого середовища до приміщення з нормальною температурою, зачекайте 2 години, доки конденсат повністю випарується. Це запобіжить короткому замиканню.
17. Якщо ви не використовуєте виріб понад три (3) дні, злийте воду з бака та від'єднайте вилку з розетки.
18. У разі несправності припиніть використання виробу та вимкніть живлення. Зверніться до сервісного центру для професійного обслуговування.

## ІНСТРУКЦІЇ ІЗ ЗАЗЕМЛЕННЯ

Цей виріб повинен бути заземлений. У разі короткого замикання заземлення знижує ризик ураження електричним струмом, забезпечуючи шлях відведення електричного струму. Виріб обладнаний кабелем із заземлювальним проводом та вилкою із заземленням. Вилку необхідно підключати лише до правильно встановленої та заземленої розетки.



**НЕБЕЗПЕКА** – неправильне використання заземлювальної вилки може призвести до ризику ураження електричним струмом.

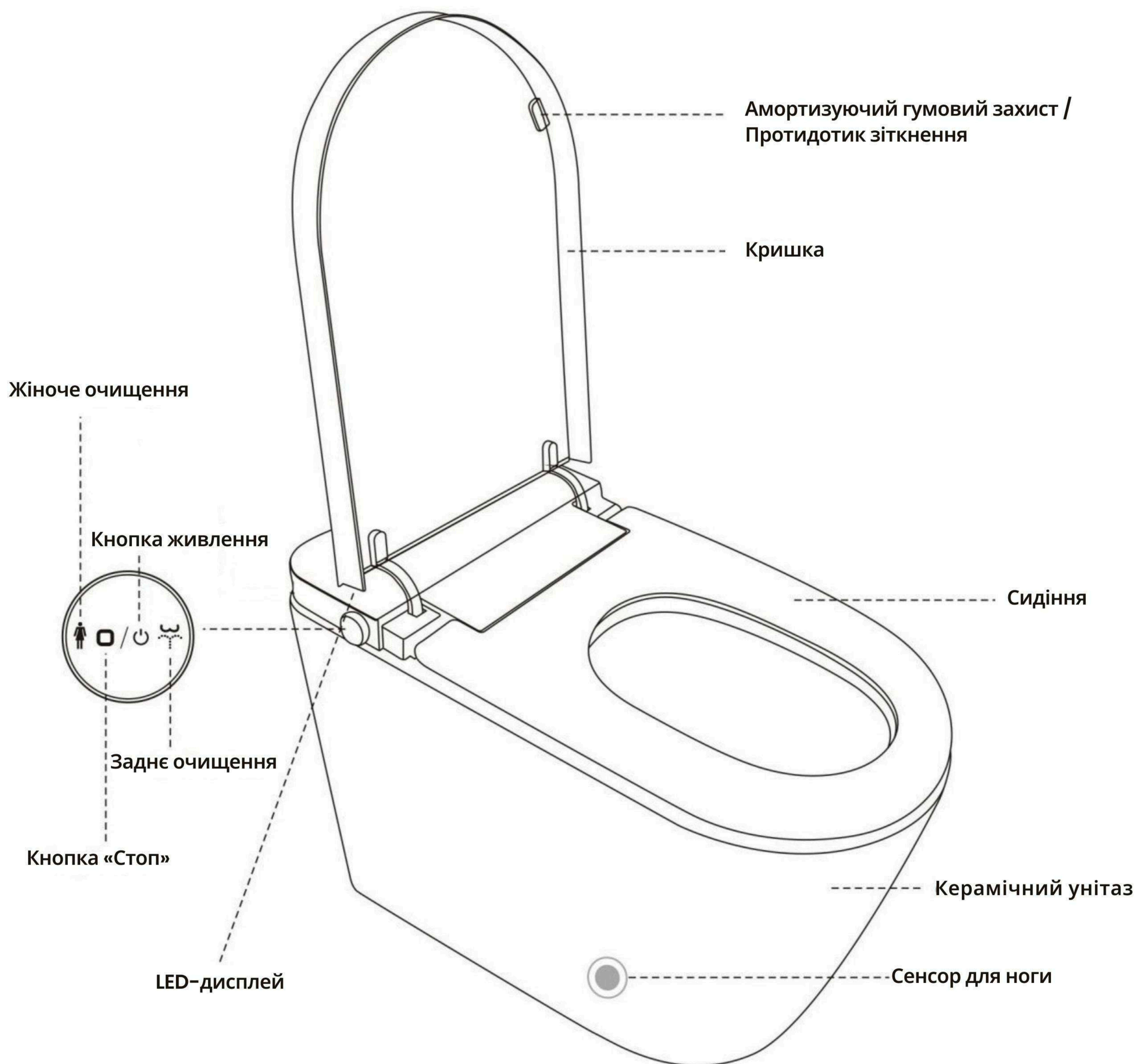
Якщо необхідний ремонт або заміна кабелю чи вилки, не підключайте заземлювальний провід до плоских клем. Провід із зеленою ізоляцією (з жовтими смугами або без них) є заземлювальним.

Цей виріб постачається з кабелем і вилкою, які спеціально розроблені для підключення до правильного електричного кола. Переконайтеся, що виріб підключений до розетки, яка відповідає конфігурації вилки.

Не використовуйте перехідники з цим виробом. Не модифікуйте вилку. Якщо вилка не підходить до розетки, викличте кваліфікованого електрика для встановлення відповідної розетки. Якщо виріб потрібно підключити до іншого типу електричного кола, підключення має виконувати лише кваліфікований спеціаліст.

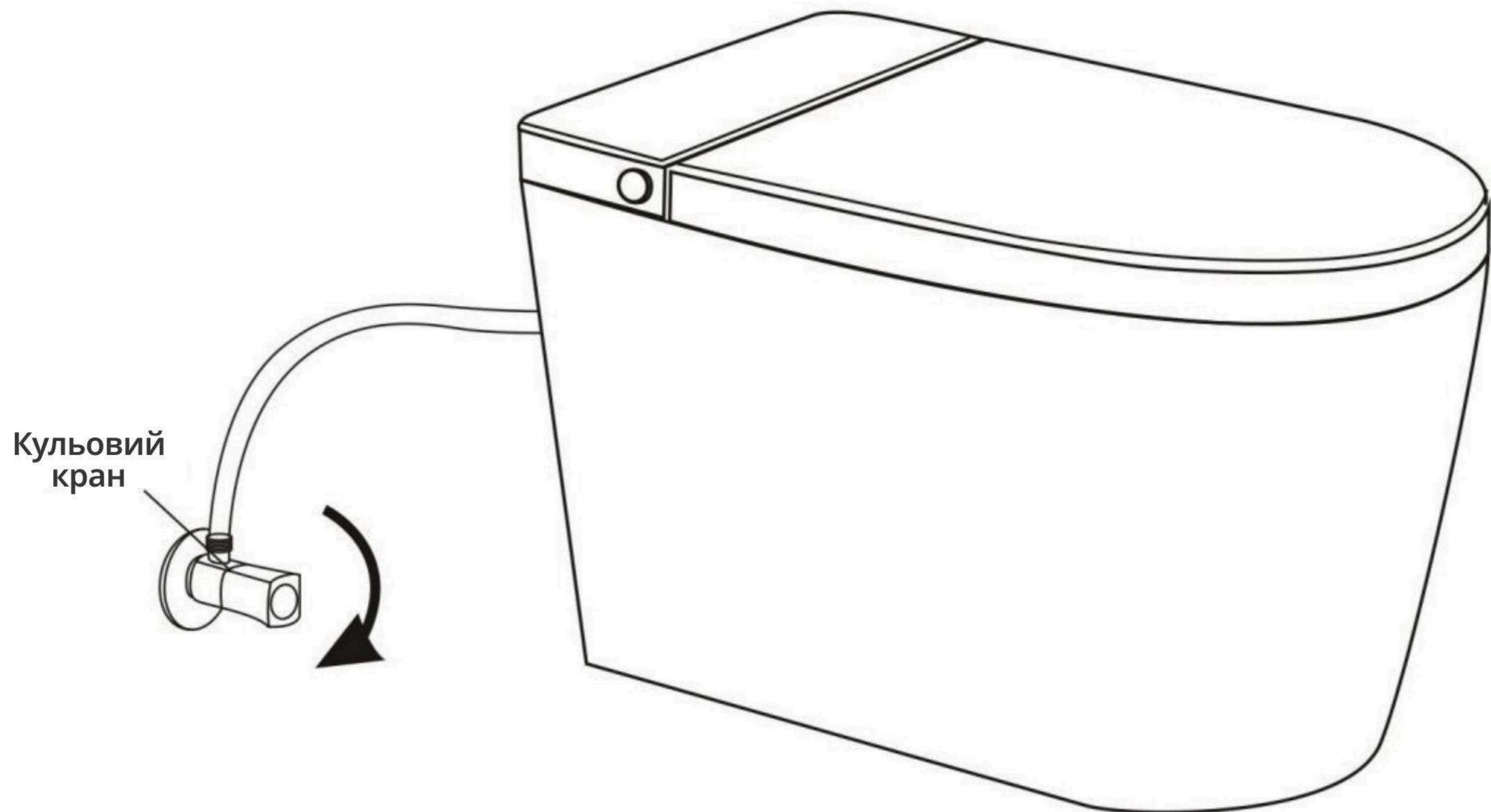
<b>Основний блок</b>	Номинальна напруга	АС 110V-120V/220V-250V, 50/60 Гц
	Номинальна потужність	1200W-1400W
	Діапазон тиску води	Мінімальний тиск води 0.3 МПа (20 л/хв. потік), Максимальний тиск води 0.7 МПа (Гідростатичний тиск)
	Електричний дріт	довжина становить приблизно 1.5 м
<b>Унітаз</b>	Об'єм зливу	6 л
	Режим зливу	Сіфонний струмінь
	Монтажні розміри	S-трап 12" (300-400 мм); P-трап 7" (180 мм)
	Зовнішній діаметр вихідного патрубку	3,5 дюйма (≈89 мм)
	Метод дренажу	Нижній злив
<b>Пристрій для чищення</b>	Потужність нагріву	1200W
	Температура води	4 різні рівні регулювання
	Об'єм води	4 різні рівні регулювання
	Режим очищення	заднє/жіноче/масажне
	Інтенсивність розпилення	3 різні рівні регулювання
	Захисник від перепадів тиску води	Стабілізатор тиску, автоматичне розвантаження тиску
	Захист від надлишкового тиску	Швидкий клапан, автоочистка сопла, антисифонний клапан, фільтр
	Ультрафіолетове самоочищення	Кришка сидіння закриває форсунку, автоматично висувається і відкриває УФ-стерилізацію тривалістю 90секунд
	Захисний пристрій від перегріву, електричного удару, короткого замикання та ін.	Датчик температури, пристрій безпечного відключення, Біметалевий термостат, Предохранитель температури, Захист заземлення, Захисник від витоку
<b>Пристрій для сушки</b>	Швидкість теплого повітря	Понад 4 м/с
	Температура теплого повітря	4 різні рівні регулювання
	Потужність нагріву	220W
	Захисний пристрій	Датчик температ, Біметалевий термостат, Предохранит темпер
<b>Підігріте сидіння</b>	Температура поверхні	4 різні рівні регулювання
	Потужність нагріву	35W
	Пристрій відкривання/закривання	Тихий пристрій м'якого закриття, Автоматичне відкривання і закривання
	Захист від перегріву	Температура сидіння автоматично знизиться до рівня 1 через 10 хвилин після використання
	Захисний пристрій	Датчик сидіння, Датчик температури, Біметалевий термостат, Предохранитель температури
<b>Пристрій для догляду</b>	Нічна підсвітка	Інтелектуальна економія енергії, якщо ніхто не використовує унітаз, нічна підсвітка автоматично вимикається через 90 секунд, екран автоматично вимикається. Використання системи сенсора стопи автоматично відкриває.
	Автоматичний злив	Унітаз автомат змиває, коли користувач відходить від чаші
	Автоматичне відкривання/закривання кришки (опціонально)	Інтелектуальне відкривання/закривання кришки або за допомогою пульта дистанційного керування

## Загальний вигляд



## Перед встановленням

1. Відкрийте кульовий кран і перевірте різьбове з'єднання, щоб переконатися у відсутності протікання.



## 2. Підключення живлення

- Вставте вилку з захистом від витоку струму у розетку, натисніть кнопку RESET, і перевірте, щоб загорівся індикатор на вилці, що означає наявність живлення.

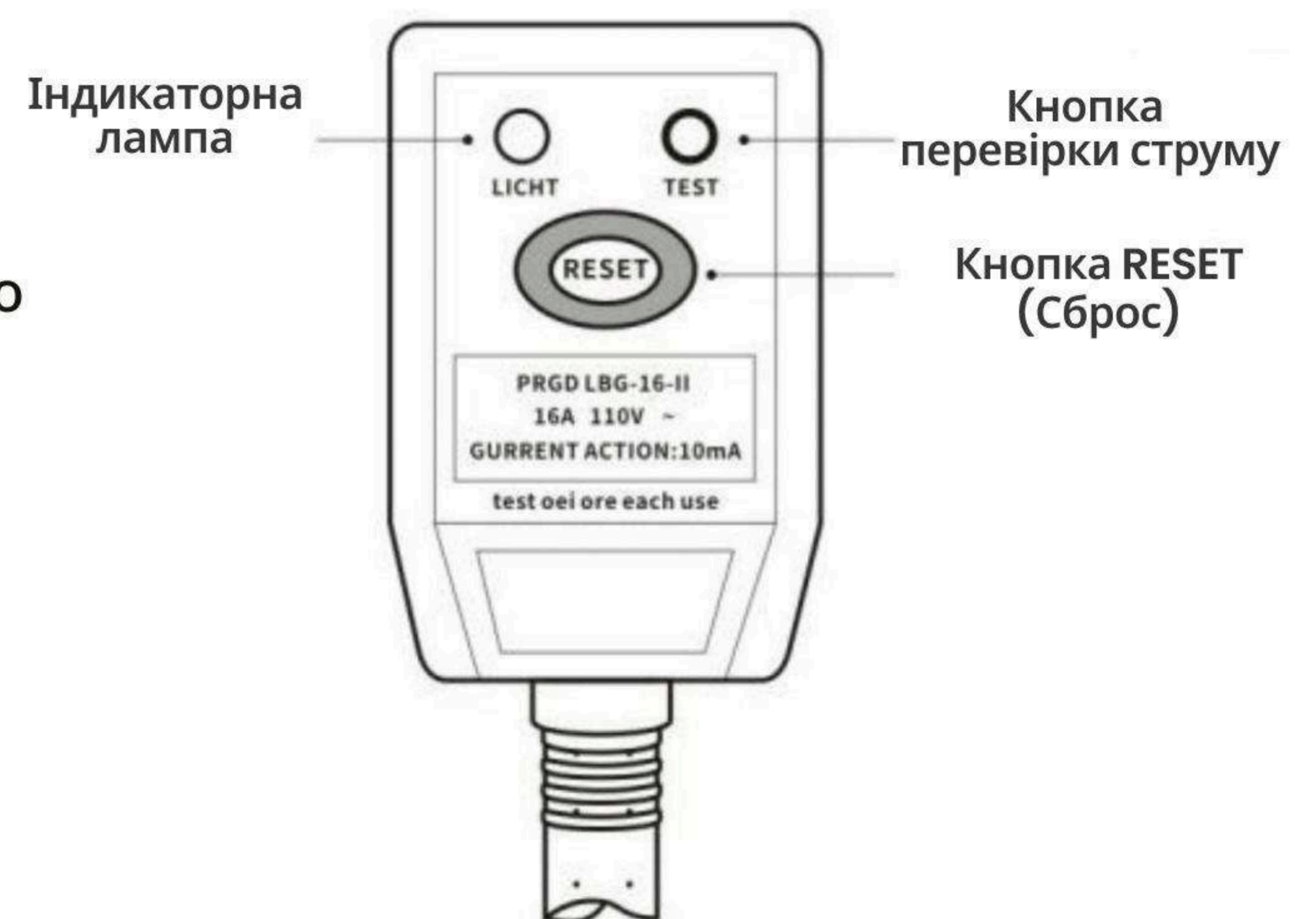
### Поради:

Перед використанням натисніть кнопку тесту витоку струму (TEST); кнопка RESET підніметься, що означає, що функція захисту працює нормально.

Натискайте кнопку TEST (потім RESET) щомісяця для перевірки правильності роботи.

\*Підходить для виробів з вилкою з захистом від витоку струму.

\*Будь ласка, звертайтеся до інструкції до конкретного виробу для деталей.



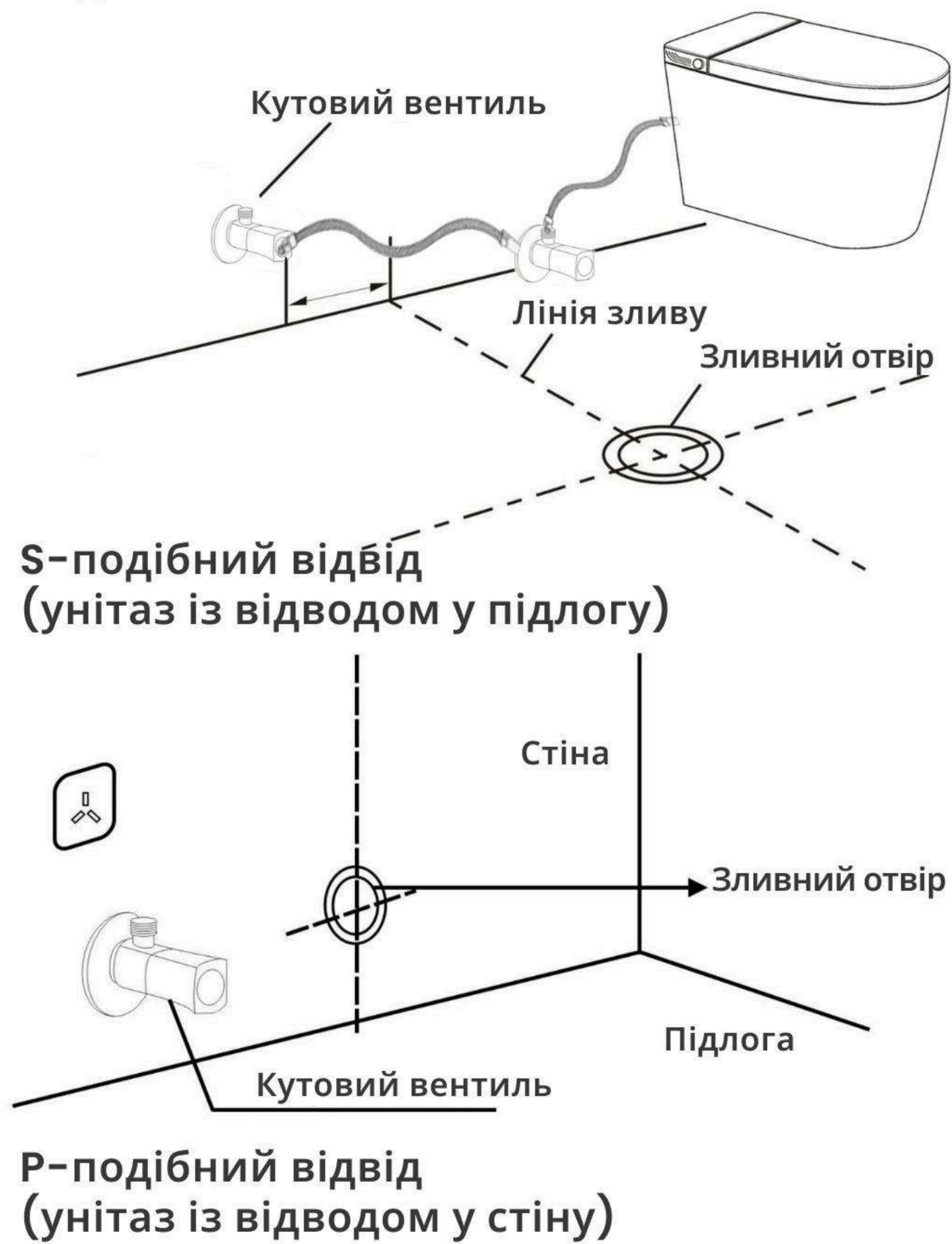
## 3. Самоперевірка

1. Бузер основного блоку спрацьовує перший раз («клацання»), індикатор живлення (POWER) та індикатор енергозбереження (ENERGY SAVER) миготять. Індикатор живлення загоряється, індикатор енергозбереження вимикається – починається самоперевірка.
2. Бузер основного блоку спрацьовує вдруге («клацання») – самоперевірка завершена. Індикатор живлення залишається увімкненим, індикатор енергозбереження вимкненим.
3. Активуйте функціональний режим для нормального використання.

# Встановлення керамічного унітаза

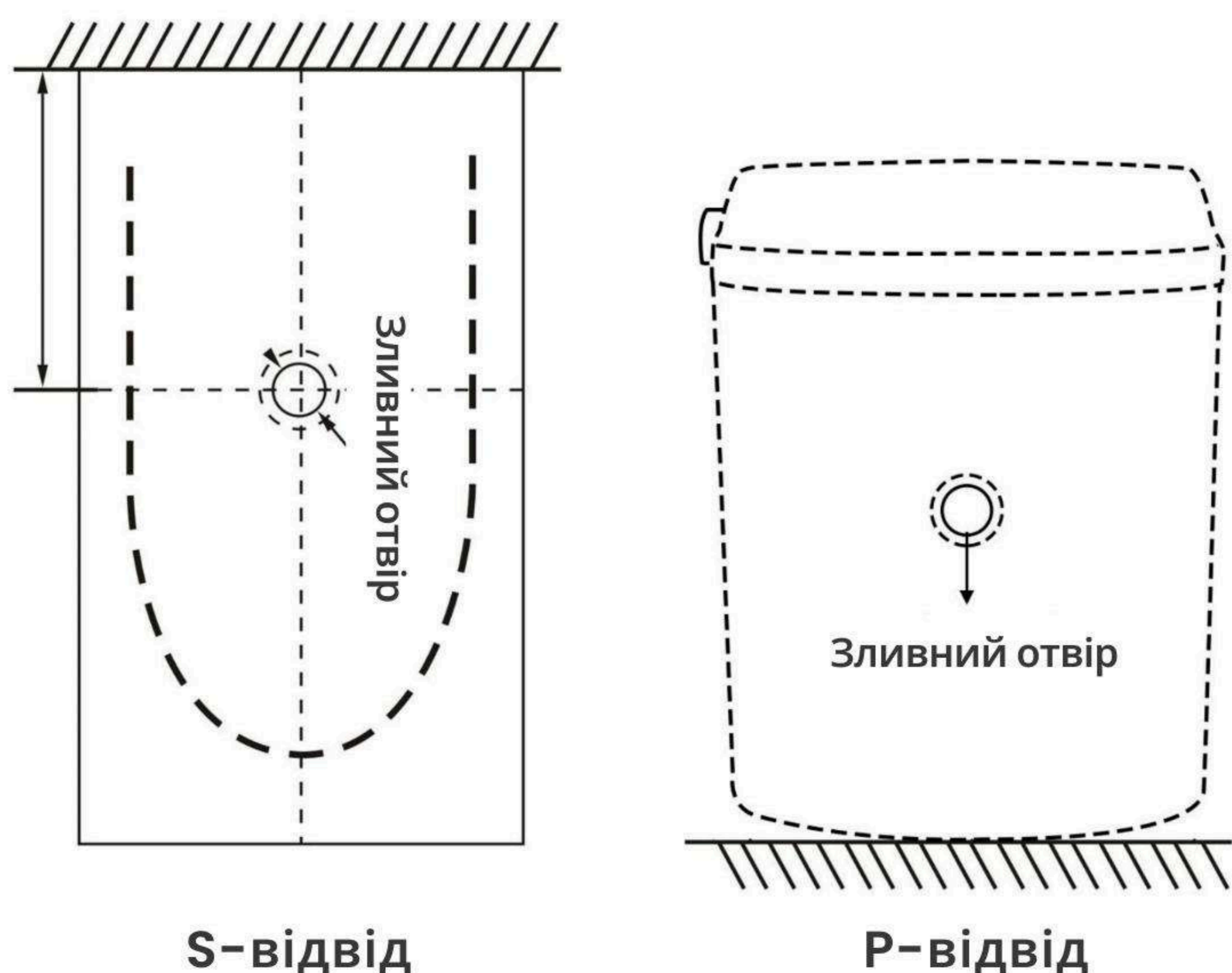
## 1. Встановлення кутового вентиля для подачі води

- Накресліть на підлозі центральну лінію зливу. Потім прикрутіть кутовий вентиль відповідно до доданої перехідної труби. Далі встановіть інший кінець труби до запірного вентиля, що виходить із підлоги вашої ванної кімнати.



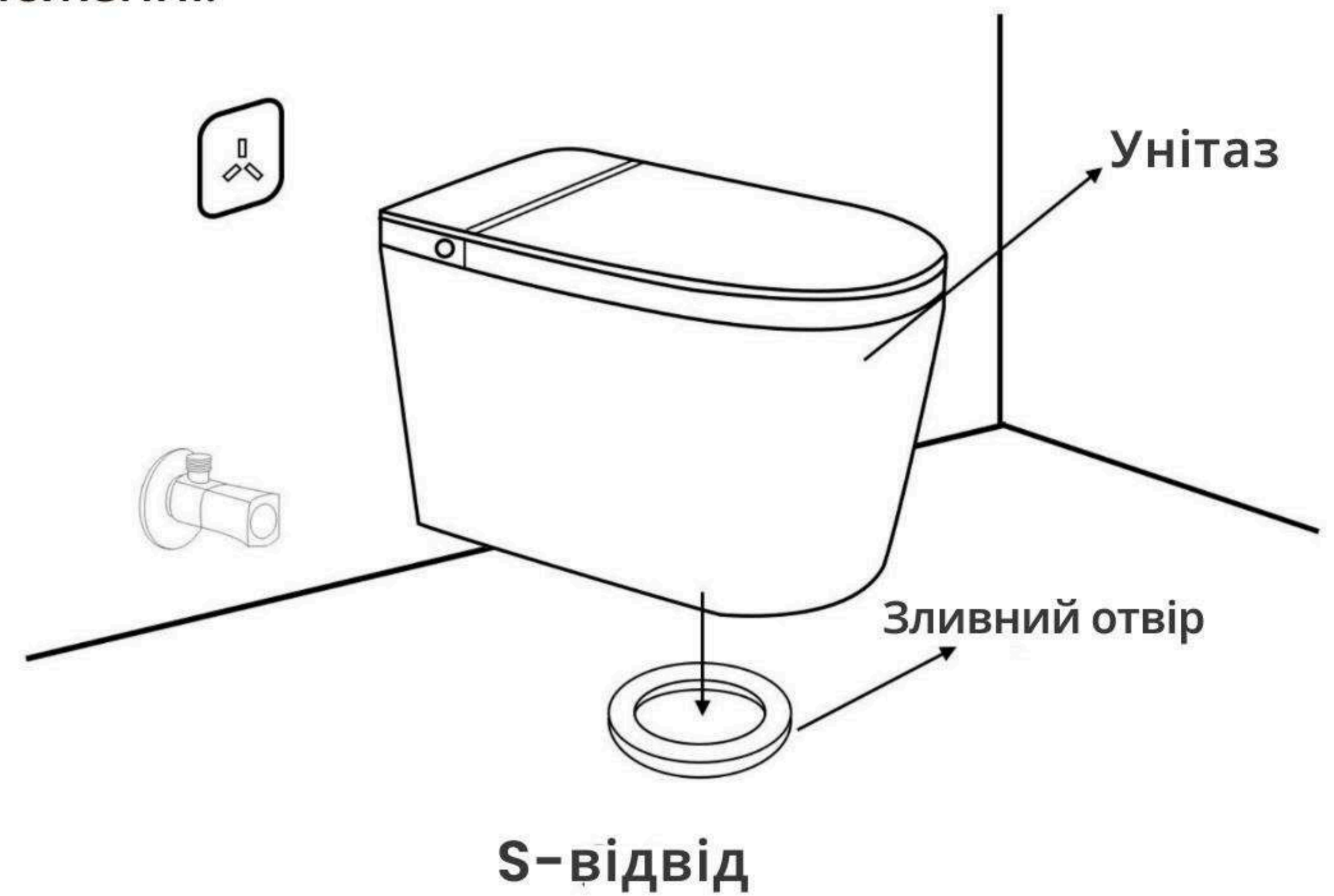
## 2. Встановлення картону

- Вирівняйте картон із центральною лінією зливного отвору.
- Обведіть олівцем або закріпіть стрічкою по контуру картону.
- Позначте місця для кріпильних болтів фланця.



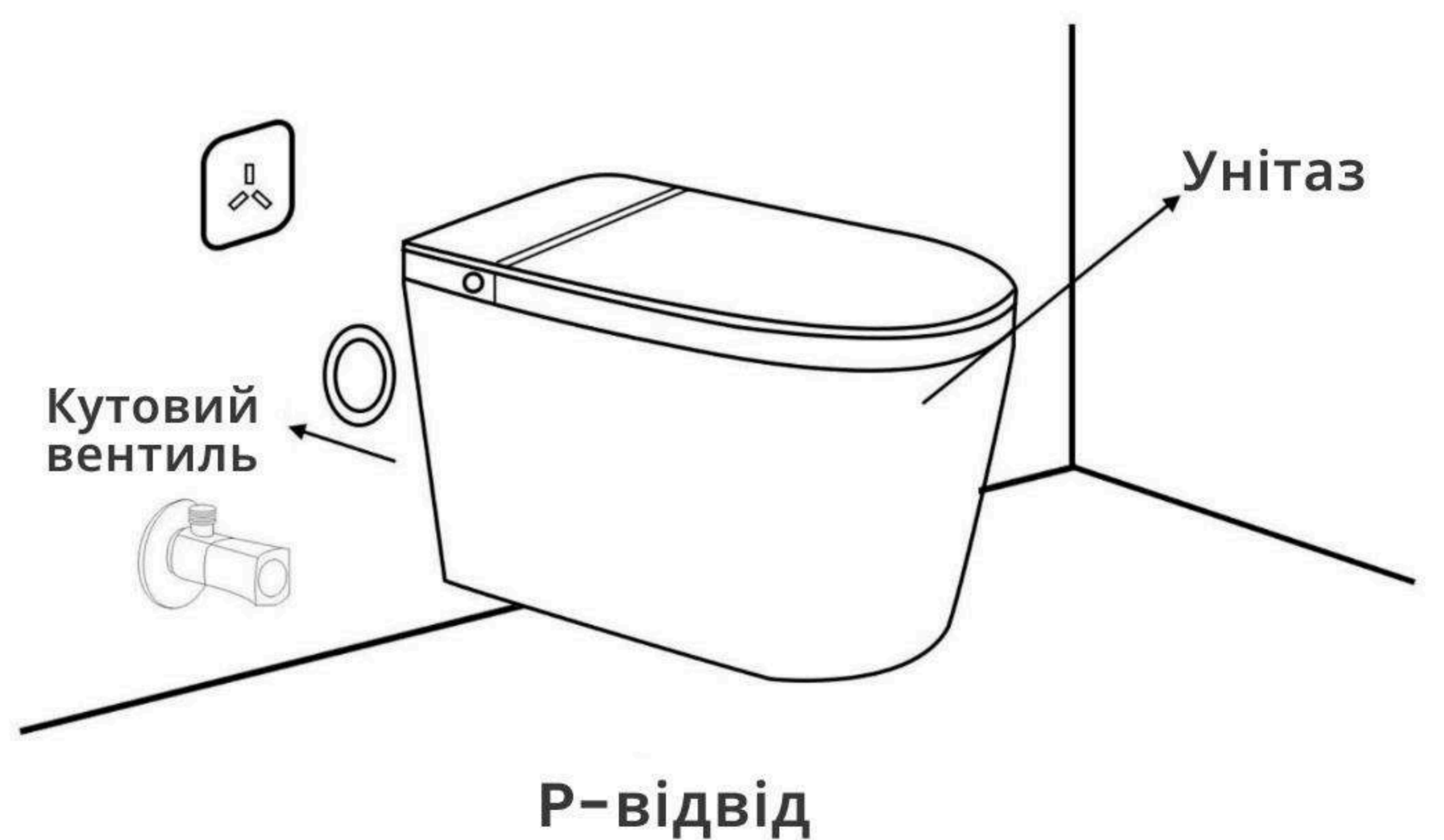
## 3. Встановлення унітаза для S-трапа 300/400 мм

- Рівномірно нанесіть силіконовий герметик на верхню та нижню поверхні ущільнювача фланця. Встановіть ущільнювач фланця на верхню частину зливного отвору. Сумістіть нижній отвір унітаза з ущільнювачем фланця. Потім обережно опустіть унітаз на підлогу, утримуючи його в горизонтальному положенні.

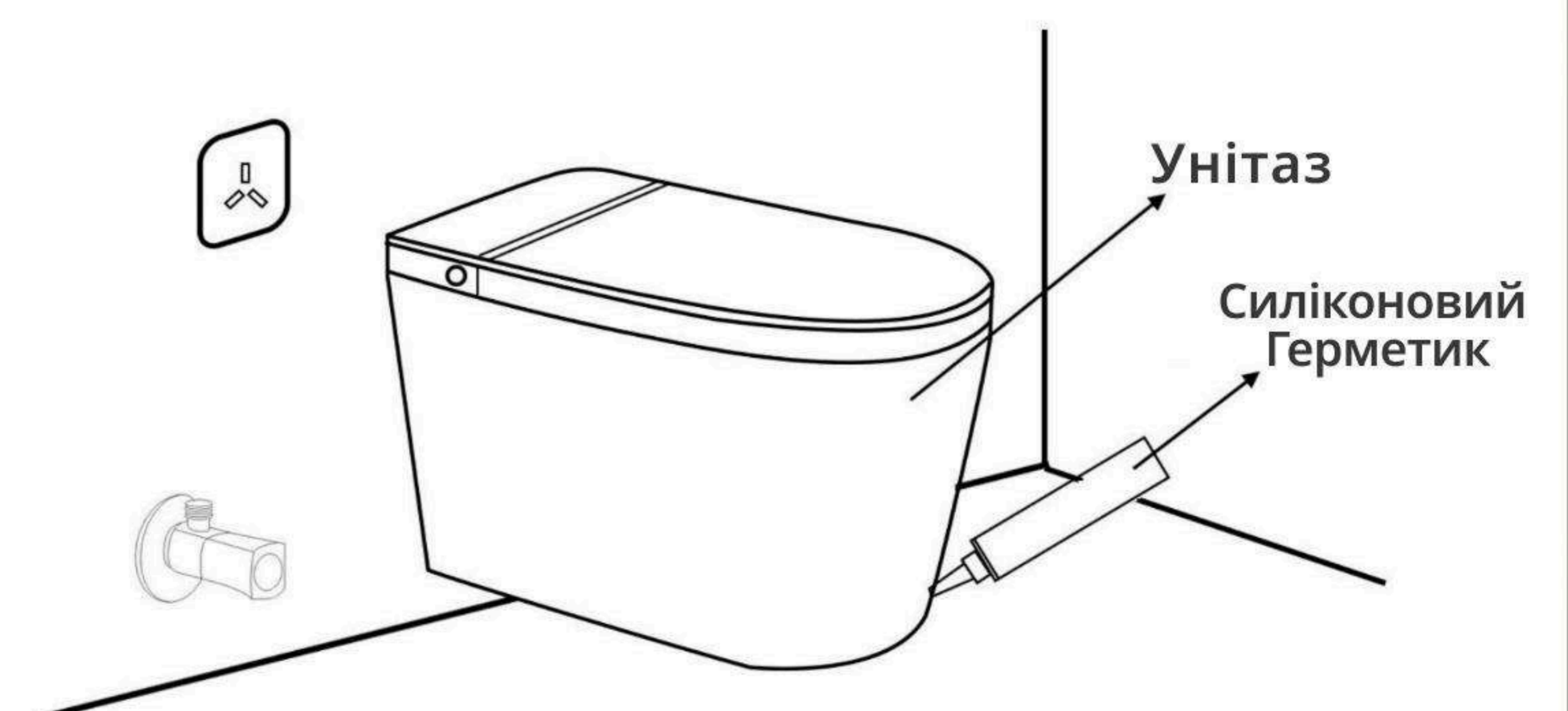


## Встановлення унітаза для P-трапа 180 мм

- Рівномірно нанесіть силіконовий герметик на верхню та нижню поверхні ущільнювачів фланця. Встановіть ущільнювач фланця на отвір унітаза. На одну сторону труби нанесіть силіконовий герметик та приєднайте ущільнювач фланця. Інший кінець труби під'єднайте до зливного отвору у стіні та також обробіть силіконовим герметиком.



## 4. Заповніть силіконовим герметиком щілину між основою унітаза та підлогою.



## 5. Нанесення силіконового герметика

- Нанесіть силіконовий герметик по краю основи унітаза, приберіть надлишки.



- Примітка:  
Будь ласка, очистіть зливний отвір;  
Переконайтеся, що вихід керамічного унітаза точно співпадає зі зливним отвором.

## Щоденне обслуговування

### Догляд та обслуговування основного блока

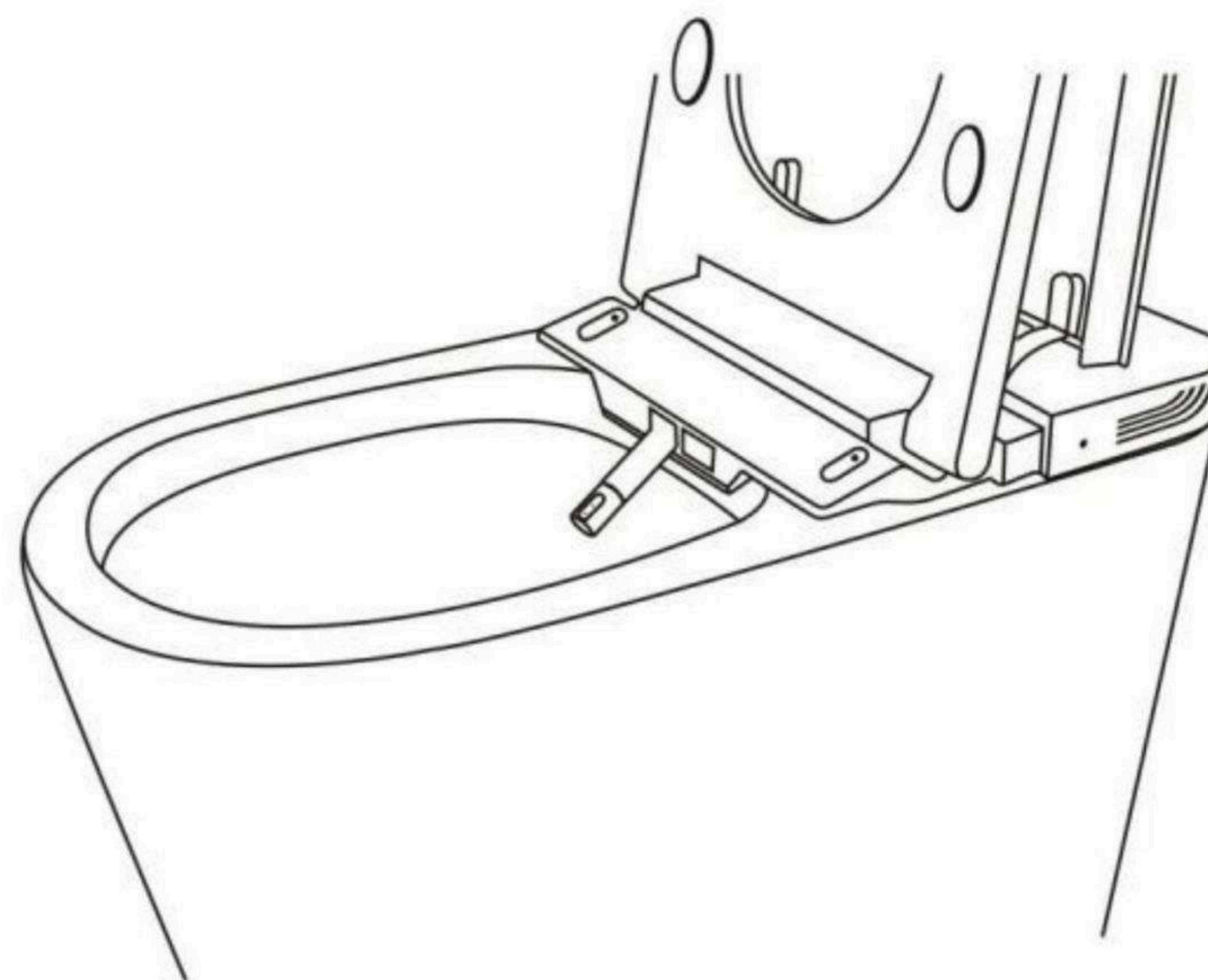
1. Перед обслуговуванням вимкніть подачу електроживлення.
2. Підніміть кришку сидіння вгору, натисніть кнопку, розташовану з правого боку основного блока, та витягніть сидіння. Протріть забруднення м'якою вологою ганчіркою.



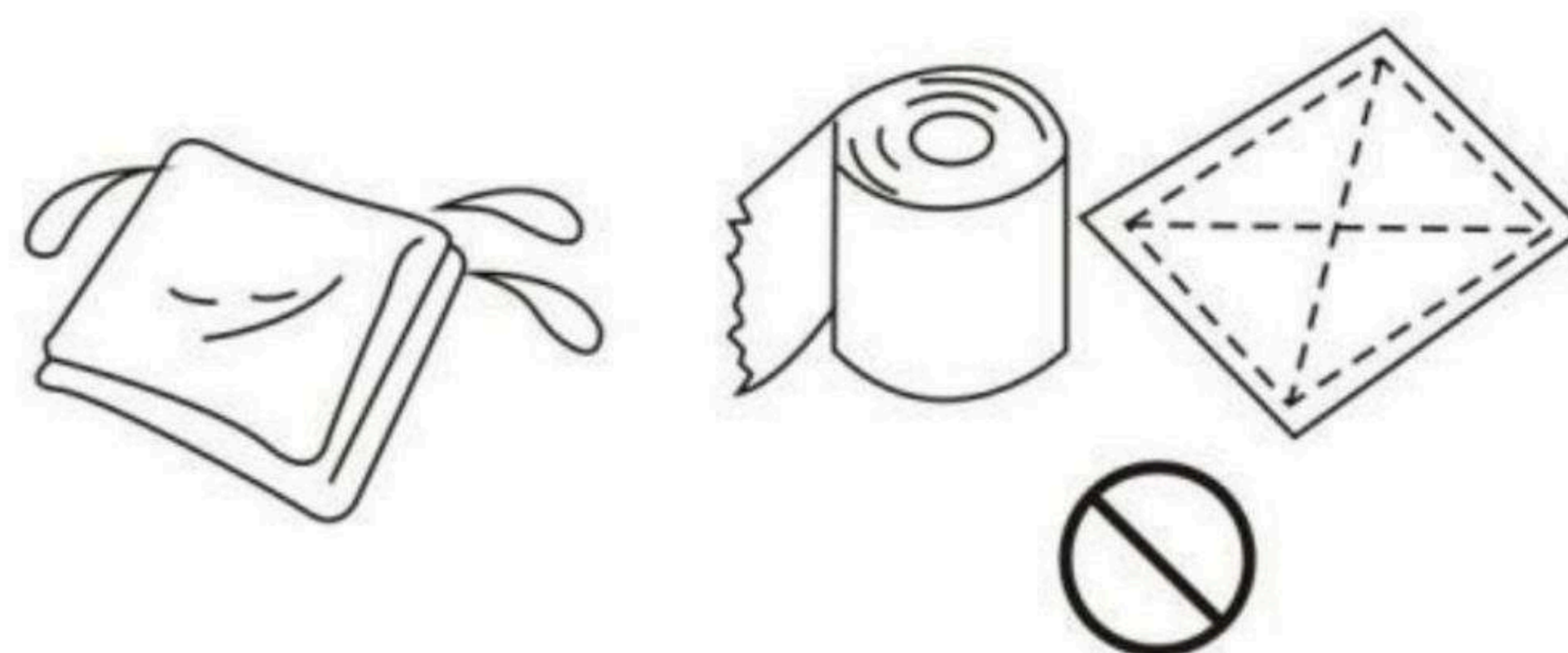
3. Самоперевірка безпеки:  
Після очищення знову під'єднайте унітаз до електроживлення.
4. Обслуговування та догляд за форсункою.

### Обслуговування та догляд за форсункою

1. Самоочищення форсунки: натисніть кнопку «Очищення форсунки», після чого форсунка висунеться вперед і проведе автоматичне очищення.
2. Демонтаж форсунки:  
При висуненні вперед насадку можна від'єднати для очищення.



3. Використовуйте м'яку ганчірку або м'яку щітку для очищення.  
Не тягніть і не штовхайте штангу, щоб уникнути пошкодження.



4. Монтаж форсунки:  
Встановіть форсунку назад на штангу та натисніть кнопку «Очищення форсунки».  
Форсунка автоматично повернеться у початкове положення.

# Аварійне усунення несправностей

## 1. Відмова електроживлення

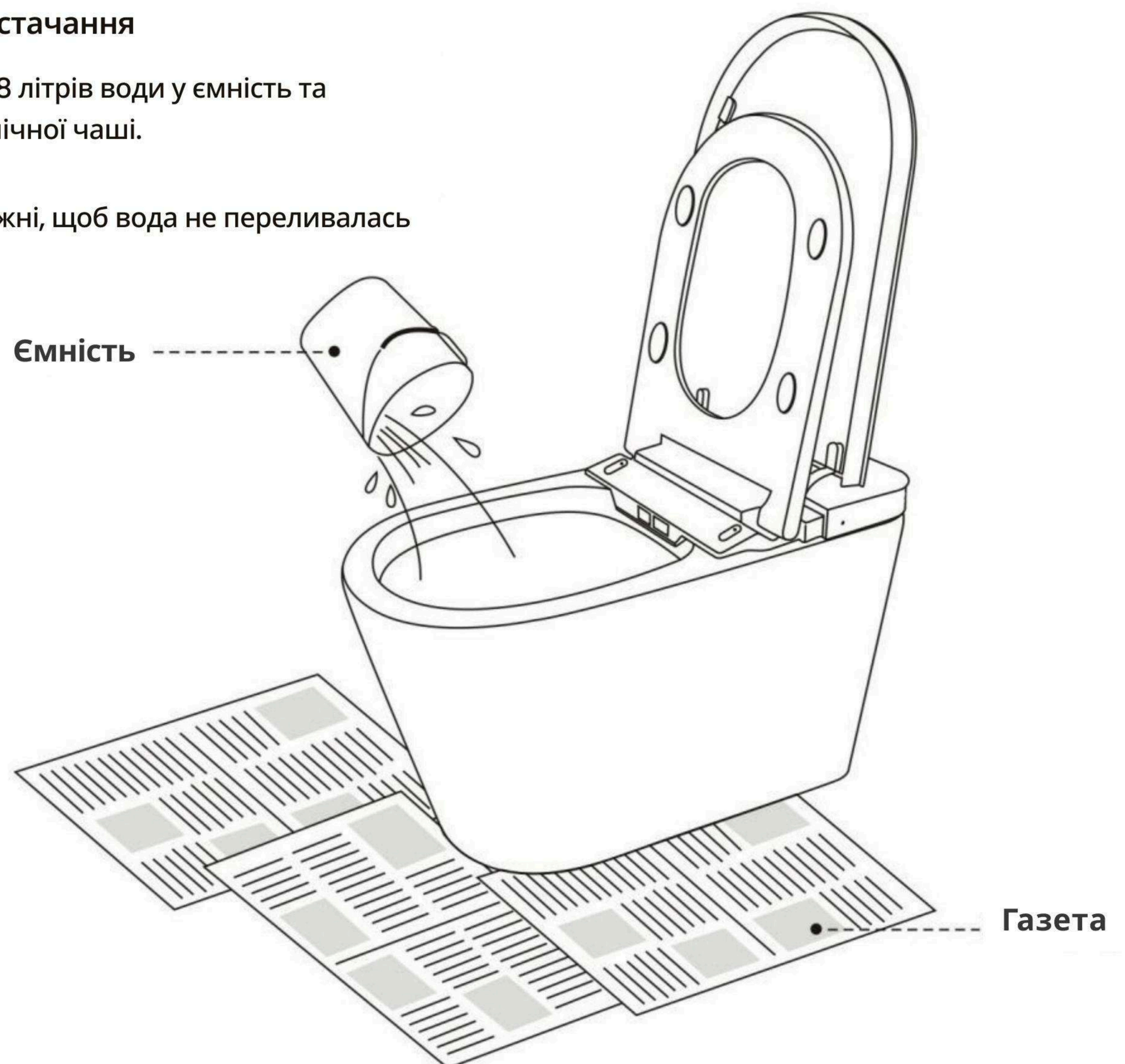
- Натисніть кнопку повного/напівзмиву вручну, щоб виконати змив унітаза.



## 2. Відсутність водопостачання

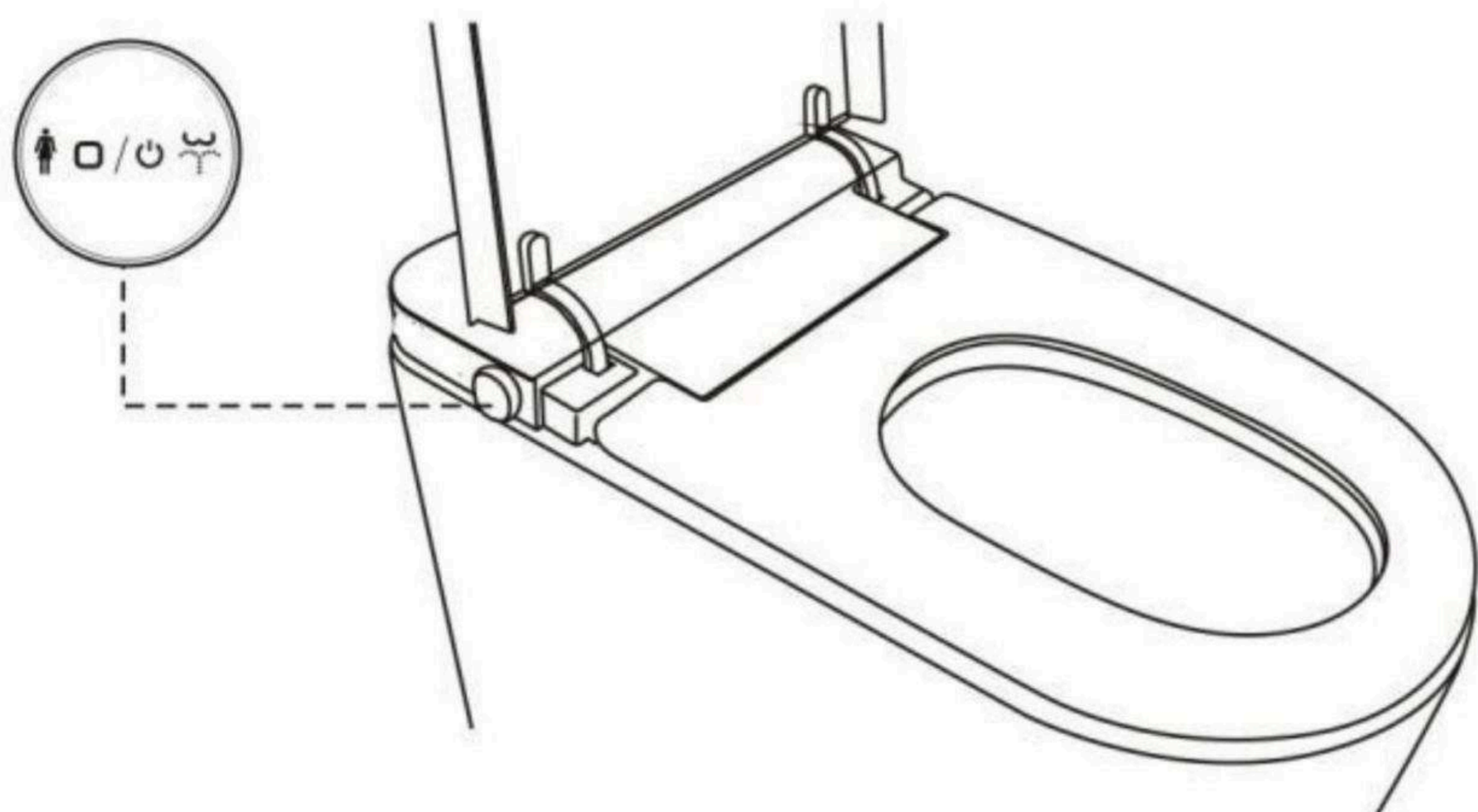
- Налийте приблизно 8 літрів води у ємність та здійсніть змив керамічної чаші.

Примітка: Будьте обережні, щоб вода не переливалась через край чаші.



## Несправність пульта дистанційного керування

1. Використовуйте панель на сидінні біде для керування.
2. Підніміть сидіння вгору, натисніть кнопку, розташовану з правого боку основного блока, та зніміть сидіння. Протріть забруднення м'якою вологою ганчіркою.



## 2. Заміна батарейки

- Натисніть кнопку «живлення» на панелі, і індикатор живлення вимкнеться.
- Зніміть пульт дистанційного керування з тримача.
- Відкрийте кришку відсіку батарейок, замініть батарейку та знову встановіть пульт у тримач.
- Натисніть кнопку «живлення» ще раз, і індикатор живлення увімкнеться.

**Примітка:** Після заміни батарейки автоматичні функції та функції таймера буде скасовано, і їх потрібно буде налаштувати повторно.

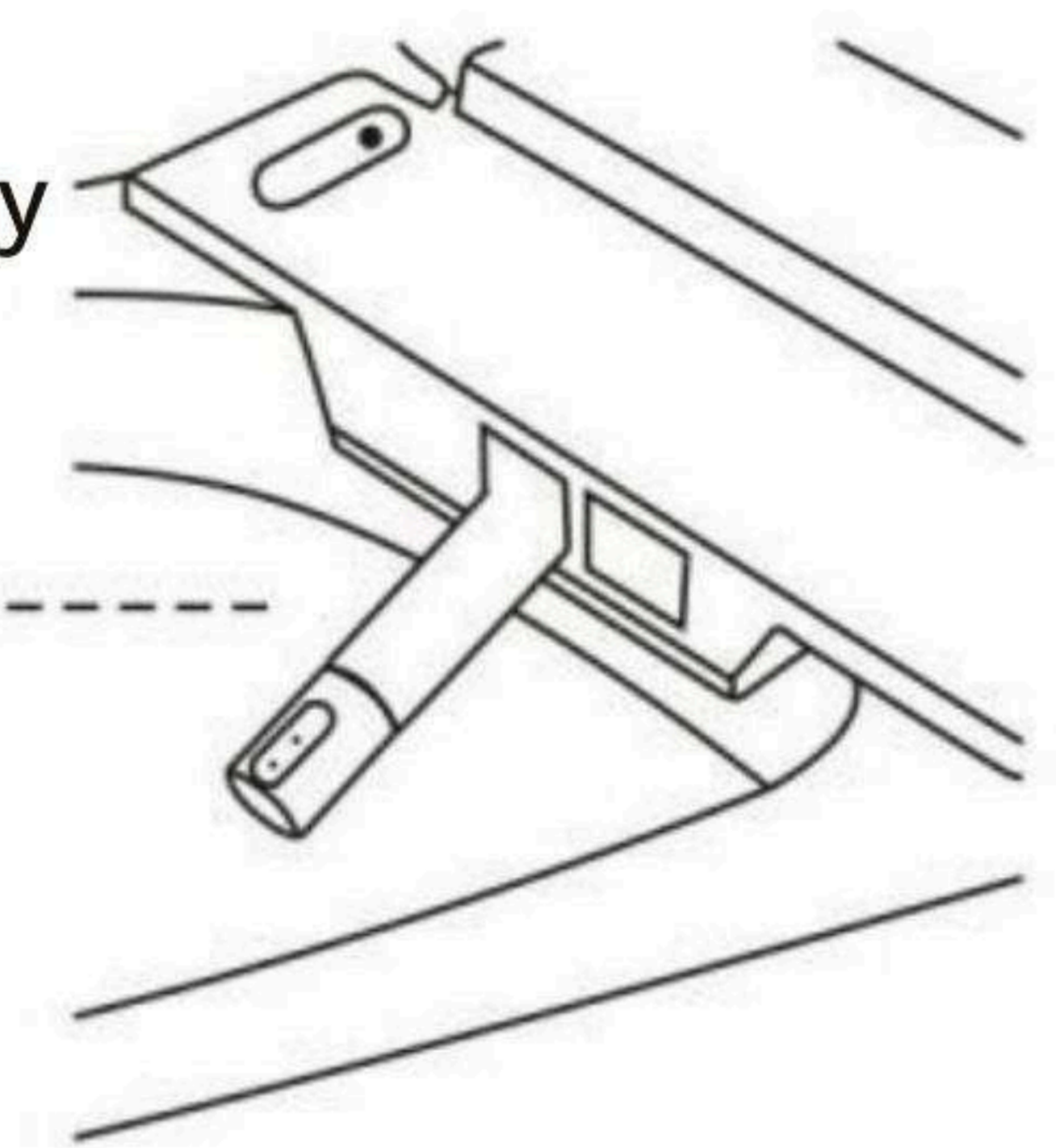
## Коли виробом не користуються протягом тривалого часу

- Особливо взимку воду з бачка необхідно злити, щоб уникнути замерзання.

## Злив води

1. Перекрийте кутовий вентиль подачі води.
2. Вимкніть електроживлення.
3. Виконайте злив води.

- Легко натисніть усередину на кнопку зливу, щоб здійснити злив води.



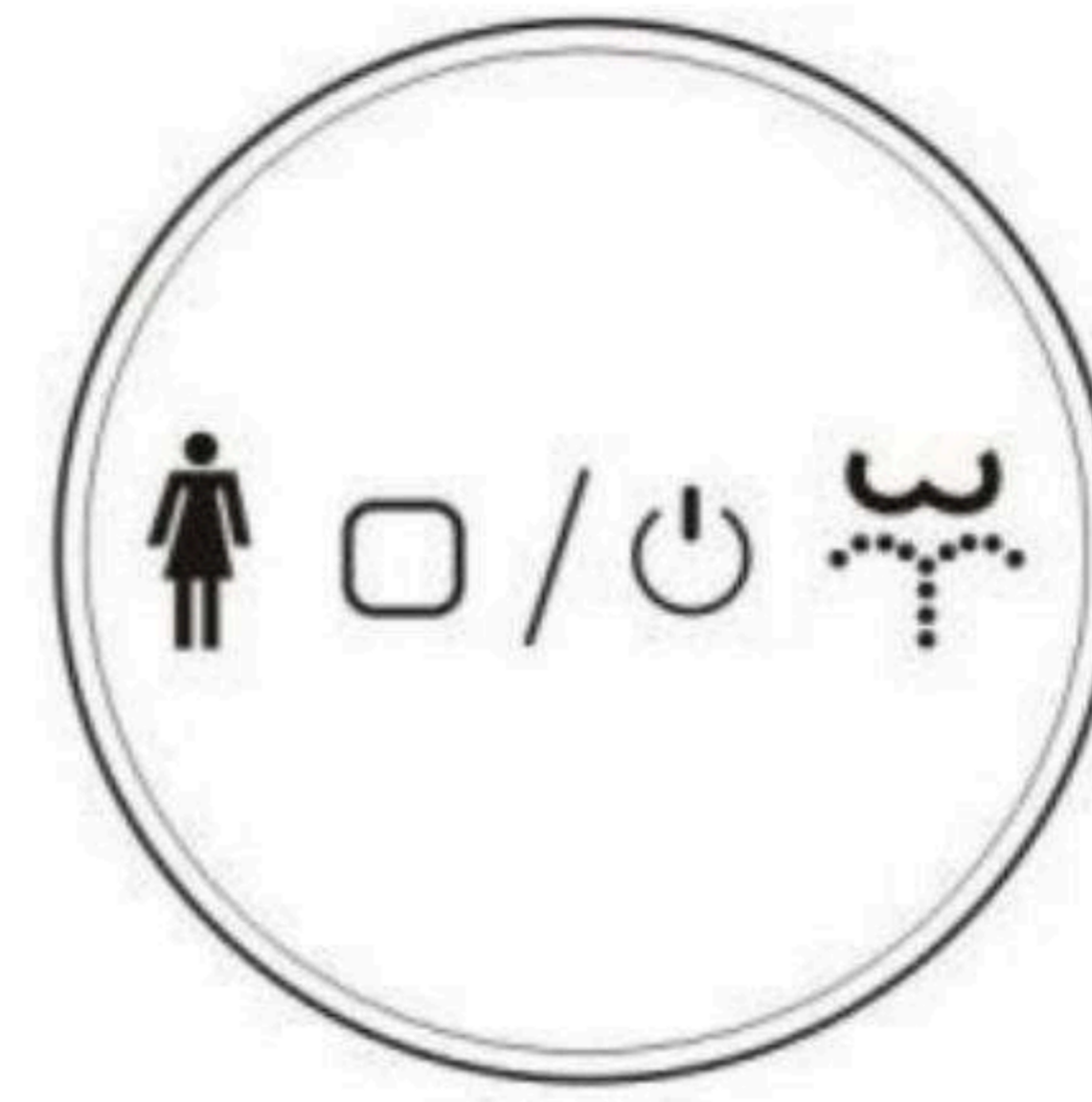
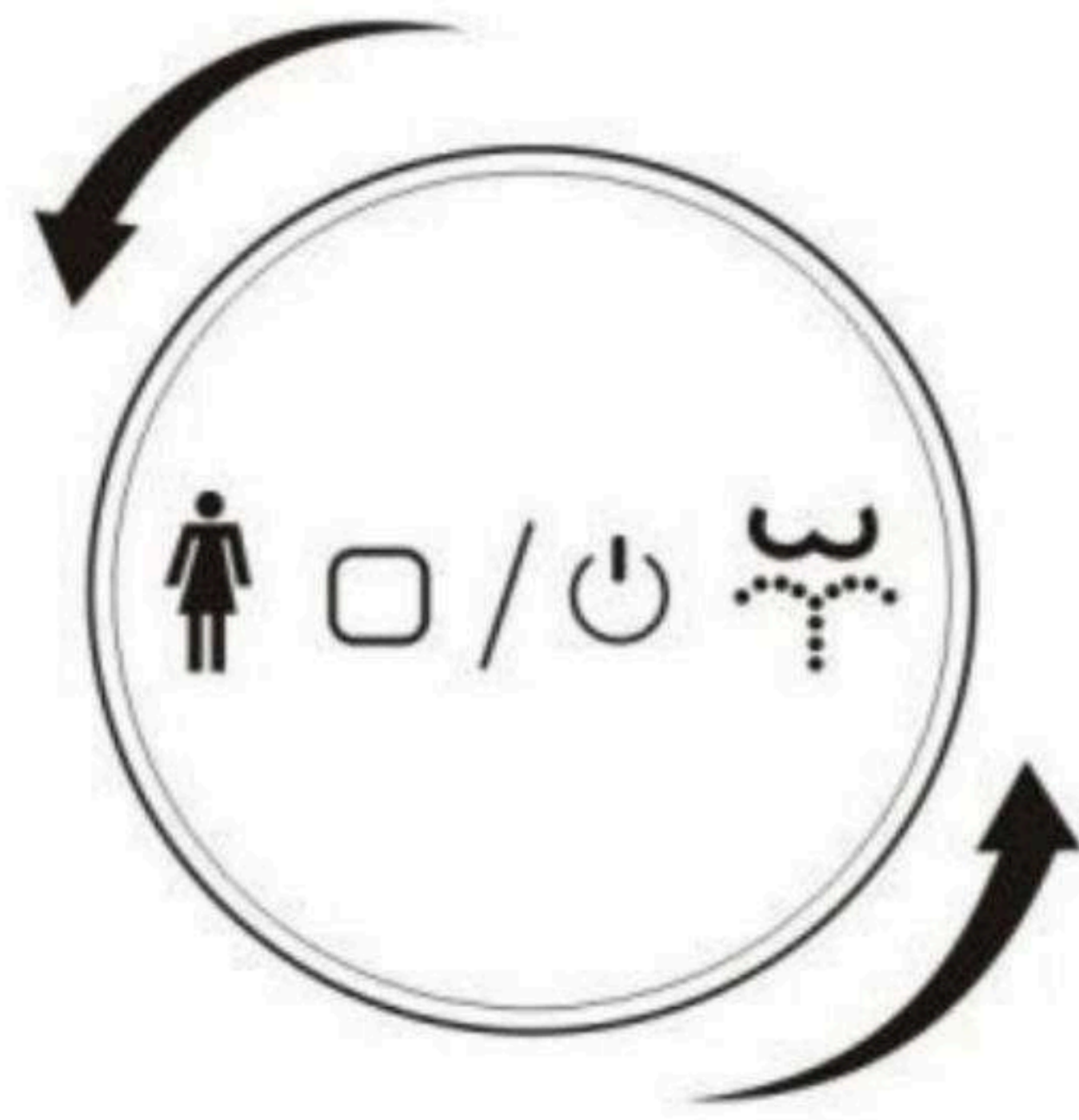
## 4. Усунення залишкової води в чаші

- Рекомендується додати трохи антифризу у воду, що залишилася в чаші.



**Примітка:** Перед зливом води обов'язково відключіть живлення!

## Ілюстрація клавiш основного блоку



Перехід до “” : Початок жіночого очищення






Перехід до “” : Початок очищення стегон

- Натисніть один раз для початку змивання

- Утримуйте кнопку 5 секунд, щоб вимкнути унітаз, перезапустити унітаз.

## Знак на екрані



	<ul style="list-style-type: none"> <li>• Індикатор блимає під час використання функції сушіння.</li> <li>• Зупиніть сушіння, і індикатор перестане блимати.</li> </ul>
	<ul style="list-style-type: none"> <li>• Індикатор блимає під час регулювання температури води.</li> <li>• Зупиніть регулювання води, індикатор перестане блимати.</li> </ul>
	<ul style="list-style-type: none"> <li>• Температура води, температура сидіння та температура повітря відображаються у числовому форматі.</li> </ul>
	<ul style="list-style-type: none"> <li>• Індикатор блимає, коли людина сідає на унітаз.</li> <li>• Коли людина встає, індикатор світиться без блимань.</li> </ul>
	<ul style="list-style-type: none"> <li>• Індикатор блимає, коли кришка або сидіння відкриті.</li> <li>• Коли кришка та сидіння закриті, індикатор світиться без блимань.</li> </ul>

## Схематичне зображення кнопок пульта керування



	<b>Електро-живлення</b>	<ul style="list-style-type: none"> <li>«Електроживлення» можна увімкнути або вимкнути довгим натисканням цієї кнопки.</li> </ul>
	<b>Очищення сідниць</b>	<ul style="list-style-type: none"> <li>Натисніть кнопку «Очищення сідниць», вода виходить для очищення задньої частини тіла.</li> <li>Натисніть один раз — очищення сідниць, другий раз — масаж сідниць, третій раз — очищення форсунки в одному положенні.</li> <li>Автоматично зупиняється після 90 секунд. Якщо натиснути кнопку «Стоп» або «Живлення» під час використання, функція зупиняється негайно.</li> </ul>
	<b>Очищення для жінок</b>	<ul style="list-style-type: none"> <li>Натисніть кнопку «Жіноче очищення», вода виходить для очищення передньої частини тіла.</li> <li>Натисніть один раз — жіноче очищення, другий раз — жіночий масаж.</li> <li>Функція автоматично зупиняється після 90 секунд. Якщо натиснути кнопку «Стоп» або «Живлення» під час використання, функція зупиняється негайно.</li> </ul>
	<b>Змив</b>	<ul style="list-style-type: none"> <li>Натисніть кнопку «Змив», щоб активувати повний змив.</li> </ul>
	<b>Сушіння</b>	<ul style="list-style-type: none"> <li>Натисніть кнопку «Сушіння», щоб почати сушіння. Якщо натиснути «Сушіння», «Стоп» або «Живлення» під час використання, функція зупиняється негайно.</li> </ul>
	<b>Нічне світло</b>	<ul style="list-style-type: none"> <li>Натисніть кнопку «Нічне світло», щоб увімкнути нічну лампу; повторне натискання вимкне її.</li> </ul>
	<b>Пульт керування сидінням</b>	<ul style="list-style-type: none"> <li>Натисніть «Пульт керування сидінням» — сидіння відкривається; повторне натискання — сидіння закривається.</li> </ul>
	<b>Пульт керування кришкою</b>	<ul style="list-style-type: none"> <li>Натисніть «Пульт керування кришкою» — кришка відкривається; повторне натискання — кришка закривається.</li> </ul>
	<b>Самоочищення</b>	<ul style="list-style-type: none"> <li>Натисніть «Самоочищення», форсунка висувається, вода очищає форсунку.</li> </ul>
	<b>Регулювання температури води</b>	<ul style="list-style-type: none"> <li>Натисніть «Регулювання температури води», щоб змінити температуру у градусах Цельсія: 0°C, перше натискання — 31°C, друге — 34°C, третє — 37°C.</li> </ul>
	<b>Регулювання температури сидіння</b>	<ul style="list-style-type: none"> <li>Натисніть «Регулювання температури сидіння», щоб змінити температуру сидіння у градусах Цельсія: 0°C, перше натискання — 31°C, друге — 34°C, третє — 37°C.</li> </ul>


°C	Регулювання температури повітря	<ul style="list-style-type: none"> <li>• Натисніть «Регулювання температури повітря», щоб змінити температуру сушильного повітря у градусах Цельсія</li> <li>• Насадка закрита: 0°C, перше натискання: 34°C, друге натискання: 37°C, третє натискання: 40°C"</li> </ul>
+	Тиск води	<ul style="list-style-type: none"> <li>• Натисніть «Тиск води +», щоб збільшити тиск води</li> </ul>
-	Тиск води	<ul style="list-style-type: none"> <li>• Натисніть «Тиск води -», щоб зменшити тиск води</li> </ul>
>	Рух насадки	<ul style="list-style-type: none"> <li>• Натисніть «&gt; Рух насадки», щоб збільшити тиск води для функції масажу</li> </ul>
<	Рух насадки	<ul style="list-style-type: none"> <li>• Натисніть «&lt; Рух насадки», щоб зменшити тиск води для функції масажу</li> </ul>

## Опис функцій

Примітка: Деякі з перелічених нижче функцій можуть бути запущені, зупинені або відрегульовані за допомогою пульта дистанційного керування, що описано в наступному розділі цього посібника.

Функція	Стандарт	Покращення	Люкс
Одноклавішне змивання	✓	✓	✓
Клавіша керування ручкою	✓	✓	✓
Підігрів сидіння	✓	✓	✓
Повільне демпфірування кришки сидіння	✓	✓	✓
Швидке нагрівання води	✓	✓	✓
Очищення стегон	✓	✓	✓
Очищення для жінок	✓	✓	✓
Рухоме очищення	✓	✓	✓
Масажне очищення	✓	✓	✓
Регулювання тиску води	✓	✓	✓
Регулювання насадки	✓	✓	✓
Самоочищаюча насадка	✓	✓	✓
Сушіння	✓	✓	✓
Регулювання температури сушіння	✓	✓	✓
Змивання сенсором стопи	✓	✓	✓
Змивання при відсутності на сидінні	✓	✓	✓
Змивання при вимкненні	✓	✓	✓
Захист від витoku електрики	✓	✓	✓
Потрійна фільтрація	✓	✓	✓
Самоочищення від запахів	✓	✓	✓
Наноантибактеріальне покриття	✓	✓	✓
Покриття із самоочисною глазур'ю	✓	✓	✓
Нічне освітлення	✓	✓	✓
Екран LED-дисплея	✓	✓	✓
Розумне дистанційне керування	✓	✓	✓
Автоматичне відкривання/закрив кришки		✓	✓
Керування за допомогою ногового сенсора		✓	✓
Захист із пінним бар'єром			✓
Управління голосом			✓

## Посібник із усунення несправностей

Проблема	Причина	Рішення
Немає зливу	Шланг подачі води перегнувся та повністю блокує потік	Випрямте шланг
	Кутовий кран перекритий	Відкрийте кутовий кран
	Вхідний вентиль перекритий	Відновіть подачу води та зачекайте, поки вона надійде
Слабкий злив	Шланг подачі води частково перегнувся	Усуньте перегин
	Кутовий кран відкритий не повністю	Повністю відкрийте кутовий кран
	Фільтр забруднений і блокує подачу	Очистьте фільтр
Вода не нагрівається	Температура води встановлена на мінімальний рівень	Встановіть потрібну температуру
Сидіння не нагрівається	Температура сидіння встановлена на мінімальному рівні	Встановіть потрібну температуру сидіння
	Включено режим очікування	Переключіться в робочий режим і почекайте 3 хвилини
Повітря не нагрівається	Температура повітря встановлена на мінімальний рівень	Встановіть потрібну температуру повітря
Немає повітряного потоку	Увімкнено режим очікування або енергозбереження	Переключіться в робочий режим, щоб скористатися функцією сушіння
Форсунка не засувається	Живлення вимкнено	Легко підштовхніть форсунку назад і зачекайте відновлення живлення
	Заблоковано домішками	Очистьте форсунку від забруднень, щоб відновити її рухливість
Форсунка не висувається	Живлення вимкнено	Легко підштовхніть форсунку назад і зачекайте відновлення живлення
	Не сидите в зоні сенсора	Сідіть правильно в зоні сенсора, щоб форсунка могла висунутися
Пульт не відображає інформацію	Змінено полярність батарейки	Встановіть батарейку правильно
Пульт не працює	Підключено живлення	
	Натисніть круглу кнопку праворуч у режим «Очищення стегон (тримати 4 секунди без відриву)» та одночасно натисніть будь-яку кнопку на пульті. Коли ви почуєте звук «Біп», пульт успішно підключено до розумного унітаза. Після цього пульт можна використовувати для всіх функцій.	
	Якщо пульт все ще не працює, ознайомтеся з деталями та повторіть наведені вище інструкції.	
 <b>Увага</b>	Якщо проблему не вдається вирішити зазначеними способами, вимкніть живлення та зверніться до сервісного центру для обслуговування.	
	Якщо автоматичний вимикач часто вимикає електроживлення, це означає, що в пристрої може бути витік струму. Вимкніть живлення та зверніться до сервісного центру для перевірки та ремонту.	