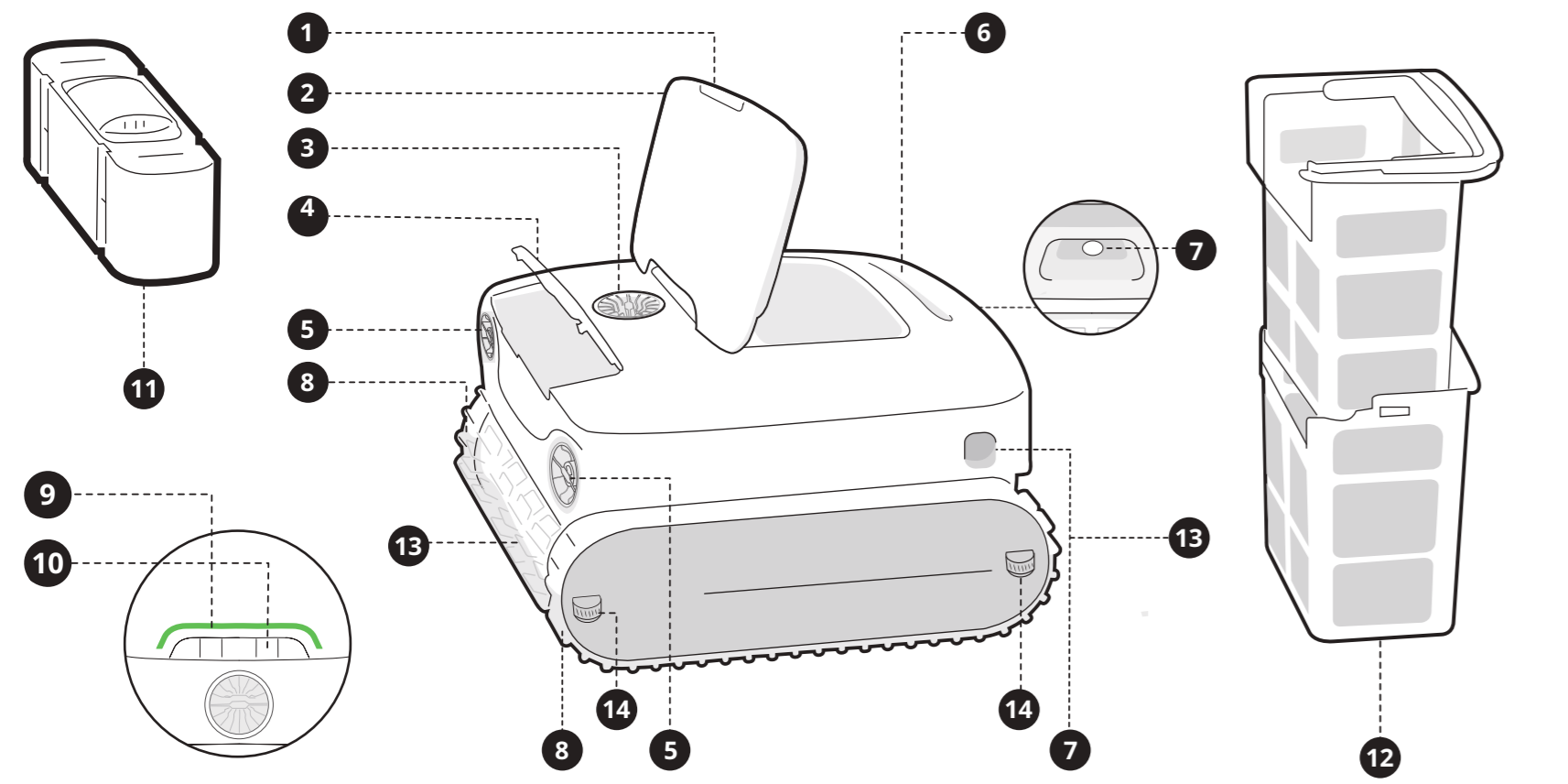


Aquasense 2 Pro

Короткий посібник користувача

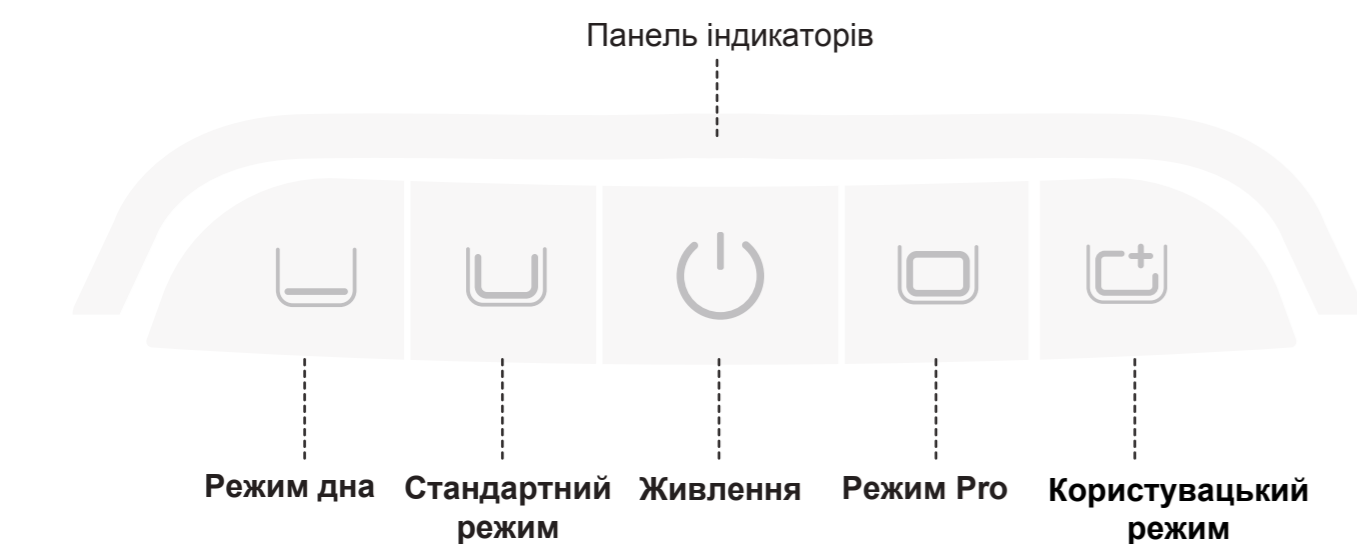
Beatbot

Структурна схема продукту



- | | | |
|--|---------------------------|--|
| 1 Кнопка для відкриття кришки кошика фільтра | 6 Ручка | 11 Комплект AquaRefine - Очисний засіб |
| 2 Кришка кошика фільтра | 7 Ультразвуковий датчик*2 | 12 Подвійний кошик фільтра |
| 3 Випускний отвір для води | 8 Гусениці*2 | 13 Роликова щітка |
| 4 Кришка відсіку для хімікатів | 9 Панель індикаторів | 14 Напрямне колесо*4 |
| 5 Пропелер*2 | 10 Кнопка режиму | |

Кнопка та індикатори робота



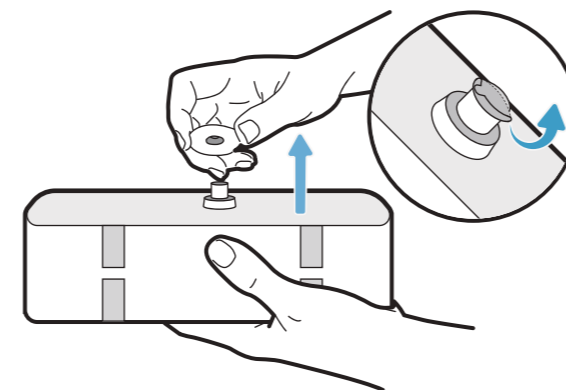
Світло	Індикатор	Значення
Постійне зелене світло		Акумулятор достатньо заряджений
Постійне жовте світло		Низький рівень заряду батареї
Постійне помаранчеве світло		Батарея майже розряджена
Постійне фіолетове світло		Дозування очищувача
Миготливе синє світло		Налаштування мережі/оновлення OTA
Миготливе помаранчеве світло		Несправність робота
Пульсує		Зарядження

- Поради**
- Під час процесу зарядження колір індикатора відображає поточний рівень заряду батареї.
 - Після налаштування зони прибирання та тривалості в застосунку ці параметри будуть синхронізовані з кнопкою налаштування режиму.

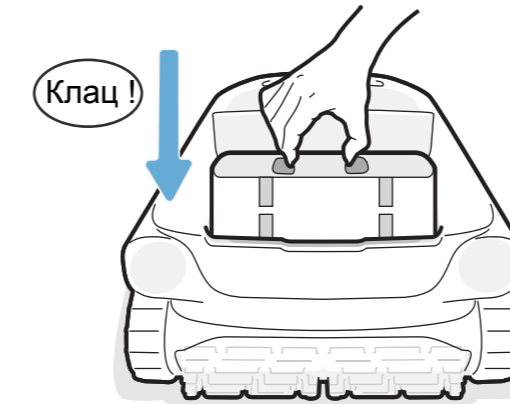
1 Встановлення

1. Комплект AquaRefine - Очисний засіб

- Зніміть ковпачок та алюмінієву фольгу.

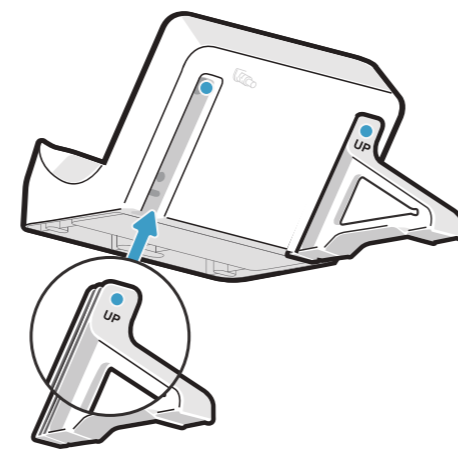


- Розмістіть смінь на робочій отвором донизу.

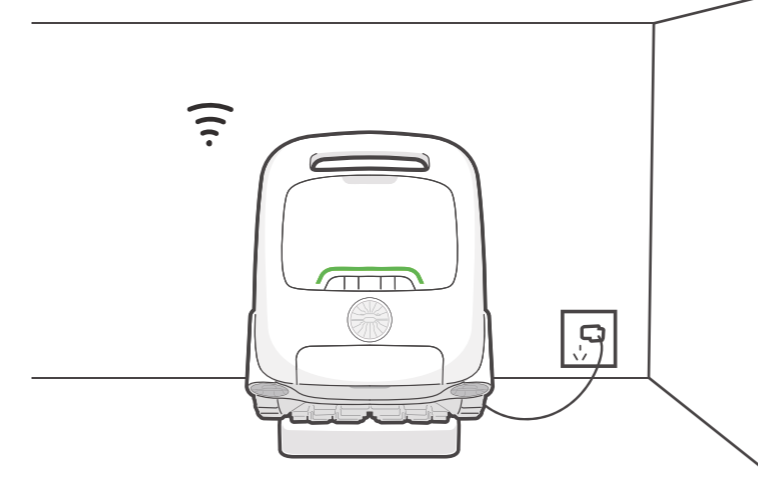


2. Зарядна док-станція

- Встановіть кронштейн.



- Помістіть робота на станцію, аби розпочати процес зарядження.



2 Конфігурація мережі

1. Завантаження застосунку

Відскануйте QR-код, аби завантажити останню версію застосунку.

Ви можете відсканувати QR-код або знайти "Beatbot" в App Store чи Google Play для завантаження останньої версії програми.



2. Підключення робота

Одночасно натисніть кнопки «Живлення» та «Режим дна» приблизно на 3 секунди, і коли індикатор почне блимати синім, робот готовий до налаштування мережі. Для завершення підключення ви можете обрати один із способів, що наведені нижче :

A Через Bluetooth

Увімкніть Bluetooth на своєму телефоні. Натисніть "Add Device" (Додати пристрій) на головній сторінці застосунку, і він автоматично знайде ваш робот.

B Відсканувати

Натисніть "Scan to Add" (Сканувати для додавання) на головній сторінці та наведіть камеру на QR-код.

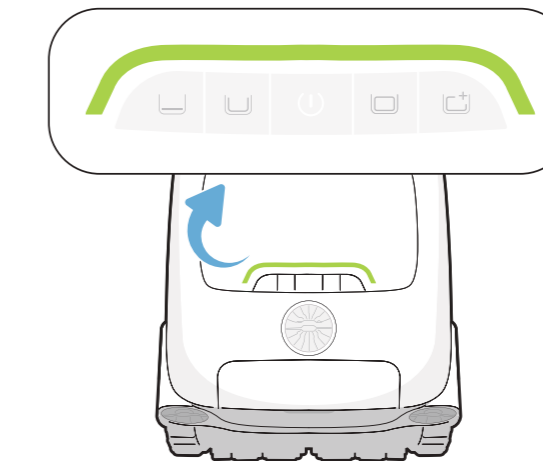
C Додати вручну

Натисніть кнопку "Add Device" (Додати пристрій) на головній сторінці та виберіть модель свого робота.

- Поради**
- Переконайтеся, що ваш робот увімкнено.
 - Переконайтеся, що ваш телефон і робот підключені до однієї потужної мережі Wi-Fi та знаходяться на відстані не більше 1 метра один від одного.

3 Підготовка перед прибиранням

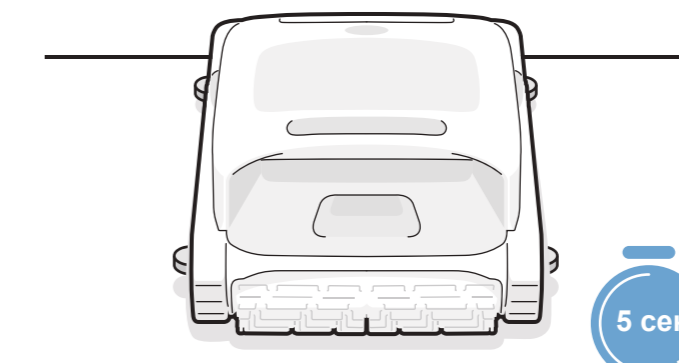
- Перед використанням переконайтеся, що робот достатньо заряджений.



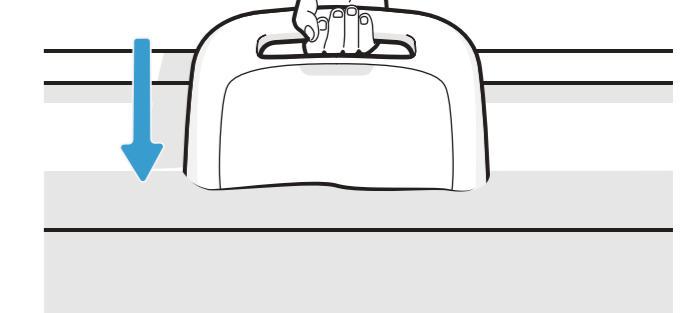
- Виберіть режим очищення.



- Помістіть робота на рівну поверхню та зачекайте приблизно 5 секунд, поки він відкалібрується.



- Обережно опустіть робота у воду, аби розпочати прибирання.



4 Застереження перед використанням

- Перед прибиранням переконайтеся, що в басейні немає сторонніх предметів, таких як рушники чи іграшки.
- Запобігайте перебуванню тварин та людей у басейн під час прибирання.
- Для оптимальних результатів очищення рекомендується використовувати робота окремо від циркуляційного насоса.
- Під час першого в сезоні використання басейну спочатку видаліть велике сміття вручну. Вже потім використовуйте робот-пилосос для підтримки чистоти. Це початкове прибирання вручну запобігає швидкому засміченню фільтра робота залишками сміття.

- Зв'язатися з нами дуже легко!**
 E-mail: service@beatbot.com
 Офіційний веб-сайт: www.beatbot.com