



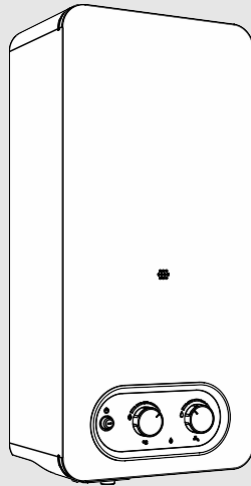
**BOSCH**

Інструкція з монтажу та експлуатації

Газові проточні водонагрівачі

**Therm 4000**

T4004 10...



## Зміст

<b>1 Умовні позначення та вказівки щодо техніки безпеки</b> .....	<b>3</b>
1.1 Умовні позначення.....	3
1.2 Загальні вказівки щодо техніки безпеки.....	3
<b>2 Приписи</b> .....	<b>5</b>
<b>3 Інформація про прилад</b> .....	<b>6</b>
3.1 Сертифікат відповідності.....	6
3.2 Огляд моделі.....	6
3.3 Перелік моделей.....	6
3.4 Деталі, що входять в комплект постачання.....	6
3.5 Табличка з позначенням типу приладу.....	6
3.6 Опис приладу.....	6
3.7 Додаткові комплектуючі (не входять у комплект).....	6
3.8 Розміри.....	7
3.9 Конструкція на уреда.....	8
<b>4 Інструкція з експлуатації</b> .....	<b>9</b>
4.1 Перед введенням приладу в експлуатацію.....	9
4.2 Елементи живлення.....	9
4.3 Увімкнення/вимкнення приладу.....	10
4.4 Керування теплопродуктивністю.....	10
4.5 Регулювання температури/витрати.....	10
4.6 Зливання води з приладу.....	11
4.7 Скидання параметрів приладу.....	11
4.8 Система керування відведенням відпрацьованих газів.....	11
4.9 Очищення корпусу приладу.....	11
<b>5 Роботи перед монтажем</b> .....	<b>11</b>
5.1 Вибір місця монтажу.....	12
5.1.1 Місце монтажу.....	12
5.2 Мінімальні зазори.....	13
<b>6 Монтаж (тільки для кваліфікованих фахівців)</b> .....	<b>13</b>
6.1 Точки кріплення приладу.....	13
6.2 Монтаж приладу.....	13
6.3 Підключення до трубопроводу для відведення відпрацьованих газів.....	13
6.4 Адаптер камери згоряння.....	14
6.5 Підключення води.....	14
6.6 Підключення газу.....	15
<b>7 Введення пристрою в експлуатацію (тільки для схвалених фахівців)</b> .....	<b>16</b>
7.1 Налаштування приладу.....	16
7.1.1 Доступ до місця вимірювання тиску та регулювання витрати.....	16
7.1.2 Таблиця тиску газу.....	17
7.1.3 Переведення на вид газу.....	17
<b>8 Технічне обслуговування (тільки для кваліфікованих фахівців)</b> .....	<b>18</b>
8.1 Зняття з передньої частини кожуха.....	18
8.2 Регулярне технічне обслуговування.....	18
8.2.1 Топкова камера.....	19
8.2.2 Пальник.....	20
8.2.3 Запальник та електроди.....	21
8.2.4 Водяний фільтр/обмежувач потоку.....	21
8.3 Регулювання мікроперемикача.....	22
8.4 Система керування відведенням відпрацьованих газів.....	22
8.5 Введення в експлуатацію після технічного обслуговування.....	23
<b>9 Проблеми</b> .....	<b>23</b>
<b>10 Технічні характеристики</b> .....	<b>26</b>
10.1 Технічні характеристики.....	26
10.2 Дані про споживання енергії.....	27
10.3 Монтажна схема.....	28
10.4 Діапазон модуляції.....	29
<b>11 Захист довкілля та утилізація</b> .....	<b>30</b>

## 1 Умовні позначення та вказівки щодо техніки безпеки

### 1.1 Умовні позначення

#### Вказівки з техніки безпеки

У вказівках із техніки безпеки зазначені сигнальні слова, тип і важкість наслідків в разі недотримання правил техніки безпеки.

Наведені нижче сигнальні слова мають такі значення і можуть використовуватися в цьому документі:



#### НЕБЕЗПЕКА

**НЕБЕЗПЕКА** означає ризик виникнення тяжких тілесних ушкоджень і загрози для життя.



#### ПОПЕРЕДЖЕННЯ

**ПОПЕРЕДЖЕННЯ** означає можливість виникнення тяжких людських травм і загрози для життя.



#### ОБЕРЕЖНО

**ОБЕРЕЖНО** означає, що може виникнути ймовірність тілесних ушкоджень легкої та середньої тяжкості.

#### УВАГА

**УВАГА** означає, що існує ймовірність пошкодження майна.

#### Важлива інформація



Важлива інформація без небезпеки для людей чи пошкодження обладнання позначена таким інформативним символом.

### 1.2 Загальні вказівки щодо техніки безпеки

#### Н Загальний опис

Ці інструкції з монтажу та технічного обслуговування призначені для користувача пристрою і для сертифікованих інженерів з газового, водяного та нагрівального обладнання, а також електриків.

- ▶ Перед початком роботи прочитайте та збережіть інструкцію з експлуатації (приладу, регулятора опалення тощо).

- ▶ Перед установкою прочитайте інструкцію зі встановлення (приладу тощо).
- ▶ Дотримуйтесь інструкцій з техніки безпеки та попереджень.
- ▶ Дотримуйтесь відповідних національних та регіональних стандартів, технічних регламентів та інструкцій.
- ▶ Задokumentуйте всі виконані роботи.

#### Н Використання за призначенням

Прилад можна використовувати лише для нагрівання гарячої води для побутових потреб або аналогічних цілей; його можна експлуатувати лише періодично.

Використання приладу в будь-який інший спосіб вважається використанням не за призначенням. Виключається відповідальність за будь-які збитки, які виникли внаслідок використання обладнання в такий спосіб.

#### Н Дії з разі виявлення запаху газу

Під час витoku газу виникає небезпека вибуху. У разі виникнення запаху газу, дотримуйтеся наведених далі правил.

- ▶ Уникайте виникнення полум'я та іскор:
  - Не паліть, не використовуйте запальничку та сірники.
  - Не користуйтеся електричними вимикачами або штепсельними вилками.
  - Не користуйтеся телефонами.
- ▶ Перекрийте подачу газу на головному газовому запірному пристрою або на газовому лічильнику.
- ▶ Відкрийте вікна та двері.
- ▶ Попередьте всіх мешканців і залишіть будинок.
- ▶ Не допускайте сторонніх осіб в будинок.
- ▶ За межами будинку: зателефонуйте до пожежної служби, поліції та підприємства з газопостачання.

#### Н Небезпека смерті внаслідок отруєння димовими газами

Небезпека смерті внаслідок витoku димових газів.

- ▶ Переконайтеся, що труби трубопроводу для відведення відпрацьованих димових газів й плумби не пошкоджено.
- ▶ Цей прилад заборонено встановлювати в будівлі в якій є прилади вентиляції зі штучним побудженням.

#### Н Небезпека для життя через отруєння димовими газами при недостатньому згоранні

Під час витoku димових газів виникає небезпека для життя. У разі пошкодження або розгерметизації трубопроводу для

відведення відпрацьованих газів, або якщо ви відчуваєте запах газу, дотримуйтеся наведених далі правил.

- ▶ Перекрийте подачу палива.
- ▶ Відкрийте вікна та двері.
- ▶ При потребі попередьте всіх мешканців і залишіть будинок.
- ▶ Не допускайте сторонніх осіб в будинок.
- ▶ негайно усуньте пошкодження трубопроводу для відведення відпрацьованих газів.
- ▶ Забезпечте подачу повітря для підтримання горіння.
- ▶ Не закривайте та не зменшуйте вентиляційні отвори у дверях, вікнах і стінах.
- ▶ Забезпечте також достатню подачу повітря для підтримки горіння за наявності подальших вбудованих приладів, наприклад, у витяжних вентиляторах, кухонних витяжках із відведенням повітря назовні.
- ▶ У випадку недостатньої подачі повітря для підтримання горіння виріб не слід вводити в експлуатацію.

#### **Н Монтаж, введення в експлуатацію та техобслуговування**

Монтаж, введення в експлуатацію та техобслуговування мають здійснюватися тільки кваліфікованими фахівцями спеціалізованої компанії.

- ▶ Експлуатація з врахуванням подачі повітря в приміщення: переконайтеся, що приміщення для встановлення відповідає вимогам до вентиляції.
- ▶ Забороняється ремонтувати та вимикати компоненти, що мають значення для безпеки, або виконувати маніпуляції з ними.
- ▶ Використовуйте тільки оригінальні запчастини.
- ▶ Після проведення робіт перевірте компоненти газопроводу на герметичність.

#### **Н Небезпека для життя через оксид вуглецю**

Оксид вуглецю (CO) це отруйний газ, що утворюється зокрема під час неповного згорання вихопних видів палива, наприклад, рідкого, твердого палива або газу.

Небезпека виникає, якщо оксид вуглецю через несправність або негерметичність витікає із системи та непомітно накопичується в приміщенні.

Оксид вуглецю неможливо побачити, відчути його запах або на смак.

Щоб запобігти небезпеці через оксид вуглецю:

- ▶ Фахівці спеціалізованої компанії повинні регулярно проводити технічний огляд системи та забезпечувати технічне обслуговування.
- ▶ Використовувати детектори CO, які своєчасно повідомляють про витік оксиду вуглецю.

- ▶ В разі підозри щодо витоку оксиду вуглецю:
  - Попередьте всіх мешканців і негайно залишіть будинок.
  - Повідомте фахівців спеціалізованої компанії.
  - Усуньте недоліки.

#### **Н Діагностика, очищення та технічне обслуговування**

Для забезпечення екологічної та безпечної експлуатації технічне обслуговування та очищення необхідно виконувати щонайменше один раз на 12 місяців згідно з інформацією в розділі 8.

Відповідальним за безпечну та екологічну експлуатацію системи опалення є користувач.

Невиконання або неналежне виконання діагностики, очищення та технічного обслуговування може стати причиною травм та навіть смерті, а також пошкодження майна.

Ми рекомендуємо укласти договір на проведення щорічної діагностики й оперативного технічного обслуговування з уповноваженим спеціалізованим підприємством.

Роботи можуть виконувати виключно фахівці уповноваженого спеціалізованого підприємства, які повинні виконати всі роботи і негайно усунути виявлені несправності.

#### **Н Переобладнання й ремонт**

Непрофесійні модифікації пристрою або інших деталей системи можуть призвести до тілесних ушкоджень або пошкодження майна.

- ▶ Доручати виконання робіт необхідно тільки фахівцям авторизованої спеціалізованої компанії.
- ▶ Не знімайте корпус пристрою.
- ▶ Ніколи не змінюйте пристрій або інші деталі системи.

#### **Н Експлуатація на основі оточуючого повітря**

Місце встановлення має добре провітрюватися відповідно до вказівок у цьому посібнику та місцевих норм і правил.

- ▶ Ніколи не закривайте вентиляційні отвори в дверях, вікнах і стінах і не зменшуйте їх перетин.
- ▶ Проконсультуйтеся зі спеціалізованим кваліфікованим техніком, щоб переконаватися, що вимоги до вентиляції дотримано.
  - Якщо вносяться структурні зміни (наприклад, заміна вікон та дверей).
  - Якщо згодом буде встановлено пристрої з викидом повітря назовні (наприклад, витяжні або циркуляційні вентилятори, кухонні вентилятори або кондиціонери).

### **H Повітря для горіння/оточуюче повітря**

Повітря в місці монтажу не має містити сторонніх часток, а також легкозаймистих або хімічно агресивних речовин.

- ▶ Ніколи не використовуйте й не зберігайте поблизу приладу легкозаймисті або вибухонебезпечні матеріали (папір, бензин, розчинники, фарби тощо).
- ▶ Не зберігайте і не використовуйте будь-які корозійні речовини (розчинники, клеї, хлоровані мийні засоби тощо) поблизу приладу.

### **H Передача користувачу**

Під час передачі проінструктуйте користувача щодо експлуатації системи опалення та повідомте його про умови її експлуатації.

- ▶ Поясніть, як керувати приладом, і зверніть увагу користувача на будь-які дії, пов'язані з безпекою.
- ▶ Зокрема зверніть увагу на наведене нижче.
  - Модифікації та усунення несправностей повинен виконувати лише авторизований сервісний центр.
  - Для забезпечення екологічної та безпечної експлуатації технічне обслуговування та очищення необхідно виконувати щонайменше один раз на 12 місяців згідно з інформацією в розділі 8.
  - Теплогенератор можна експлуатувати тільки зі встановленим і закритим кожухом.
- ▶ Зверніть увагу на можливі наслідки (травми, включаючи небезпеку для життя або матеріальні збитки) відсутності або неналежних діагностики, очищення та технічного обслуговування.
- ▶ Зверніть увагу на небезпеку оксиду вуглецю (CO) й порекомендуйте використовувати детектори CO.
- ▶ Залиште інструкцію з монтажу та інструкцію з експлуатації користувачеві на безпечне зберігання.

---

## **2 Приписи**

Для належного монтажу й експлуатації виробу дотримуйтесь усіх чинних державних та місцевих приписів, технічних норм і директив.

У документі 6720807972 надається інформація щодо чинних приписів. Для індикації можна скористатися пошуком на нашій інтернет-сторінці. Інтернет-адреса знаходиться на зворотному боці інструкції.

### 3 Інформація про прилад

Прилади потребують обов'язкового введення в експлуатацію.

#### 3.1 Сертифікат відповідності



Конструкція та робочі характеристики цього виробу відповідають українському законодавству. Відповідність підтверджена відповідним маркуванням.

#### 3.2 Огляд моделі

Тип	Країна	Артикул деталі
T4004 10 23	UA	7736506610

Таб. 1 Огляд моделі

#### 3.3 Перелік моделей

T	4004	10	23

Таб. 2 Перелік моделей

- [T] Газовий проточний для води  
 [4004] Варіант  
 [10] Продуктивність (л/хв)  
 [23] Прилад для роботи на природному газі

Кодові номери вказують на сімейство газів відповідно до EN 437:

Кодові номери	Індекс Воббе ( $W_S$ ) (15 °C)	Вид газу
23	12,7-15,2 kWh/m <sup>3</sup>	2H (Природний газ)

Таб. 3 Сімейство газів

#### 3.4 Деталі, що входять в комплект постачання

- Газовий проточний водонагрівач
- Матеріал для кріплення
- Аксесуар для підключення води
- Дві батарейки типу R на 1,5 В
- Технічна документація до приладу

#### 3.5 Табличка з позначенням типу приладу

Табличка з позначенням типу приладу розташована в нижній частині задньої стінки приладу.

Там ви знайдете інформацію про потужність, дані про допуск та серійний номер приладу.

#### 3.6 Опис приладу

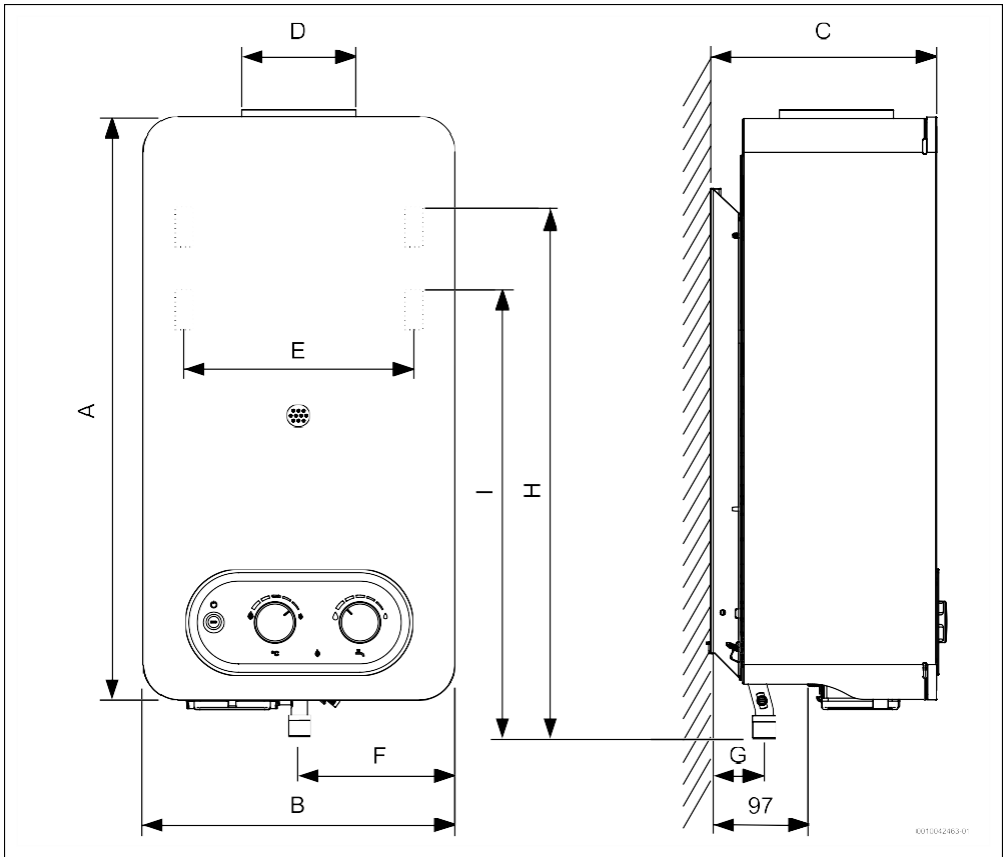
- Прилад для настінного монтажу

- Запалювання за допомогою електронного блоку, керованого протоком води
- Прилад для експлуатації з використанням природного газу.
- Теплообмінник без олов'яно-свинцевого покриття
- Водяний клапан виготовлено з поліаміду, армованого скловолокном, що на 100% підлягає вторинній переробці
- Автоматичне регулювання об'ємного потоку води за допомогою пристрою, який дає змогу в певних межах підтримувати швидкість потоку при незначних коливаннях тиску
- Модуляція витрати газу прямо пропорційна об'ємному потоку води, щоб підтримувати рівномірне підвищення температури
- Запобіжні пристрої:
  - контрольний електрод запобігає випадковому згасанню полум'я пальника;
  - система керування димовим газом, що вимикає прилад, якщо умови відведення димових газів незадовільні;
  - система керування станом полум'я пальника, що вимикає прилад, якщо стан полум'я незадовільний;
  - обмежувач температури, що запобігає перегріванню топкової камери;
  - система керування станом топкової камери.

#### 3.7 Додаткові комплектуючі (не входять у комплект)

- Набір для переведення системи опалення на інший вид газу
- Системи димовідведення

**3.8 Розміри**

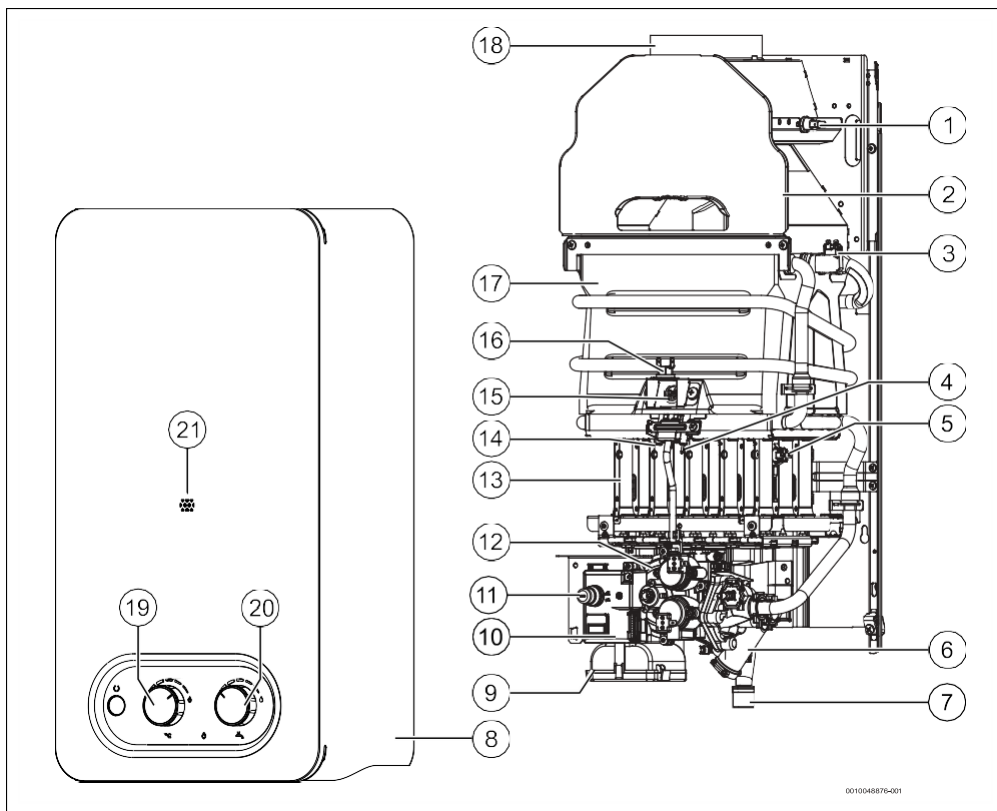


Мал. 1 Розміри (в мм)

	A	B	C	D	E	F	G	H	I	Підключення			
										Вода Холодна	Гаряча	Газ Прир.	Скrapле ний газ
...10...	580	310	225	112,5	228	155	50	597	526,5	G 3/4"	G 1/2"	R 1/2"	R 1/2"

Таб. 4 Розміри (в мм)

### 3.9 Конструкція на уреда



Мал. 2 Конструкція на уреда

- |   |  |
|---|--|
| [1] Система керування відведенням відпрацьованих газів                    | [17] Топкова камера  |
| [2] Стабілізатор тяги   | [18] З'єднувальна муфта трубопроводу для відведення відпрацьованих газів |
| [3] Обмежувач температури   | [19] Керування теплопродуктивністю                                       |
| [4] Контрольний електрод  | [20] Вікно для спостереження   |
| [5] Система керування станом полум'я пальника                             | [21] Керування температурою/виратую                                      |
| [6] Водяний клапан  |  |
| [7] Випускна газова труба   |  |
| [8] Спереду   |  |
| [9] Відсік елементів живлення   |  |
| [10] Запальвальний пристрій   |  |
| [11] Перемикач Увімк./Вимк./світлодіод - контроль стану елемента живлення |  |
| [12] Газовий клапан   |  |
| [13] Сопло  |  |
| [14] Запальвальний електрод   |  |
| [15] Запальник  |  |
| [16] Система керування станом топкової камери                             |  |

## 4 Інструкція з експлуатації



Під час початку використання виконайте наведені нижче дії.

- ▶ Відкрийте всі запірні крани для газу та води.
- ▶ Дотримуйтесь інструкцій з техніки безпеки та попереджень.



### ОБЕРЕЖНО

#### Ризик опіків!

В області пальника передня частина може досягати високих температур, що може становити ризик опіків у разі контакту з ним.

#### Використання за призначенням

Прилад можна використовувати лише для нагрівання гарячої води для побутових потреб або аналогічних цілей; його можна експлуатувати лише періодично.

Використання приладу в будь-який інший спосіб вважається використанням не за призначенням. Виробник не несе відповідальності за будь-які пошкодження, які виникли внаслідок невідповідного використання.

#### Діагностика й технічне обслуговування

Для безпечної та екологічно сумісної експлуатації необхідно проводити технічне обслуговування та очищення не рідше одного разу на 12 місяців відповідно до розділу 8. Власник несе відповідальність за те, щоб система опалення була безпечною та екологічно сумісною.

Відсутність або неналежна діагностика, очищення та технічне обслуговування можуть призвести до тілесних ушкоджень, а також до небезпеки смерті та пошкодження майна.

Ми рекомендуємо підписати договір на щорічну діагностику й оперативне технічне обслуговування з авторизованим сервісним центром.

Роботи можуть виконувати виключно фахівці авторизованого сервісного центру, які повинні виконати всі роботи й усунути виявлені несправності.

#### Зміни та налаштування

Операції зі зміни типу газу та/або налаштування приладу може виконувати лише авторизований сервісний центр.



Несанкціоноване втручання в герметичні компоненти заборонено.

### 4.1 Перед введенням приладу в експлуатацію



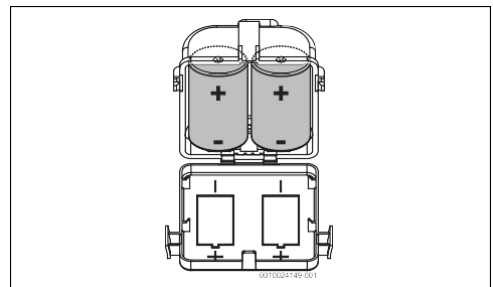
#### ОБЕРЕЖНО

Початкове введення приладу в експлуатацію повинен здійснювати кваліфікований фахівець, який надасть клієнту всю інформацію, необхідну для належної експлуатації приладу.

- ▶ Перевірте, що вид газу на табличці з позначенням типу приладу відповідає виду газу, наявному в місці монтажу.
- ▶ Відкрийте запірний кран води установки.
- ▶ Відкрийте запірний кран газу установки.

### 4.2 Елементи живлення

#### Встановлення елементів живлення

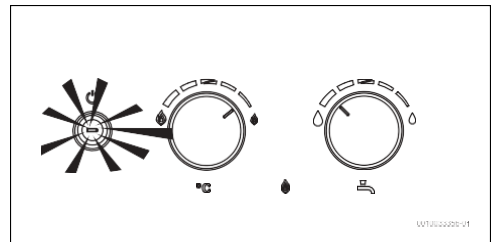


Мал. 3 Встановлення елементів живлення

#### Заміна елементів живлення

Якщо перемикач Увімк./Вимк. почне блимати червоним:

- ▶ замініть елементи живлення.



Мал. 4 Заміна елементів живлення

#### Запобіжні заходи під час використання елементів живлення

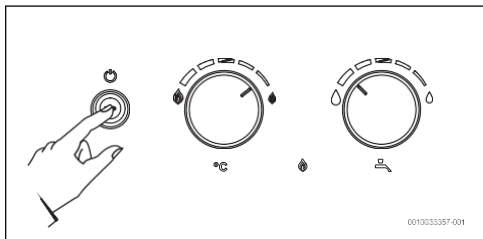
- ▶ Не викидайте елементи живлення разом із побутовими відходами.
- ▶ Здайте їх у відповідні пункти збору для переробки.
- ▶ Не використовуйте використані елементи живлення повторно.

- ▶ Використовуйте лише зазначений вид елементів живлення.

### 4.3 Увімкнення/вимкнення приладу

#### Ввімкнення

- ▶ Натисніть перемикач i



Мал. 5 Увімкнення/вимкнення приладу

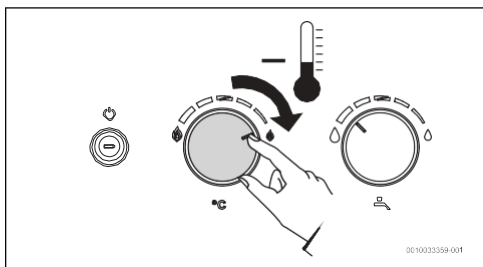
#### Вимкнення

- ▶ Натисніть перемикач i

### 4.4 Керування теплопродуктивністю

Більш прохолодна вода.

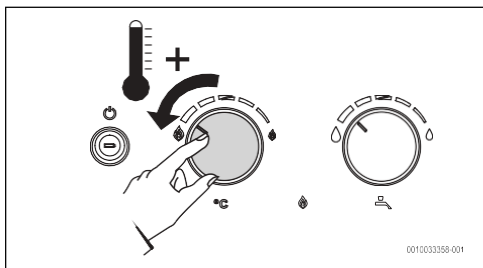
Зниження теплопродуктивності.



Мал. 6 Зниження теплопродуктивності

Більш гаряча вода.

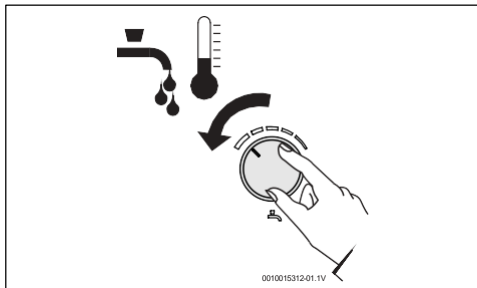
Збільшення теплопродуктивності.



Мал. 7 Збільшення теплопродуктивності

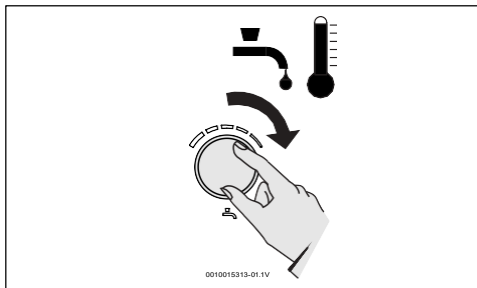
### 4.5 Регулювання температури/витрати

- ▶ Повертання проти годинникової стрілки.  
Збільшує витрату та знижує температуру води.



Мал. 8

- ▶ Повертання за годинниковою стрілкою.  
Зменшує витрату та підвищує температуру води.



Мал. 9

Налаштування температури на мінімальне потрібне значення сприяє зменшенню споживання енергії та води, а також знижує ймовірність відкладення вапняного нальоту в топковій камері.



#### ОБЕРЕЖНО

#### Небезпека отримання опіків!

Цей прилад може подавати воду за температури понад 50 °C.

- ▶ Перевірте температуру в точці водорозбору, щоб уникнути опіків.

## 4.6 Зливання води з приладу

### УВАГА

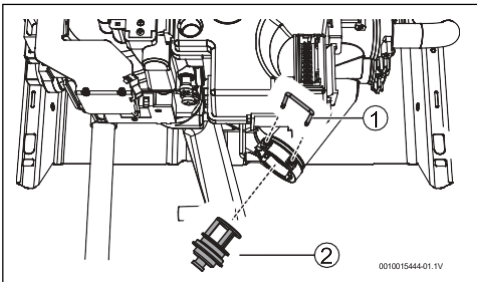
#### Ризик пошкодження майна!

Якщо існує ризик замерзання води всередині приладу, це може призвести до пошкодження його компонентів.

- ▶ Поставте під приладом ємність, щоб зібрати всю воду, яка виходить із приладу.
- ▶ Злийте воду з приладу.

Якщо є ризик замерзання, потрібно виконати наведені нижче дії.

- ▶ Вийміть елементи живлення.
- ▶ Перекрийте водяний кран перед приладом.
- ▶ Відкрийте кран гарячої води.
- ▶ Зніміть стопорний штифт [1].
- ▶ Зніміть ковпачок [2].
- ▶ Злийте всю воду зсередини приладу.



Мал. 10 Дренаж

- [1] Стопорний штифт
- [2] Ковпачок

## 4.7 Скидання параметрів приладу

Деякі можливі несправності можна вирішити шляхом скидання параметрів приладу. Для цього виконайте наведені нижче дії.

- ▶ Закрийте та відкрийте кран гарячої води.

## 4.8 Система керування відведенням відпрацьованих газів

### Експлуатація та заходи безпеки

### НЕБЕЗПЕКА

#### Ризик отруєння!

За жодних обставин заборонено блокувати, переробляти систему керування або замінювати її конструкцію.

Ця система керування перевіряє умови відведення димових газів і, якщо умови невідповідні, автоматично вимикає прилад, що перешкоджає потраплянню газів згоряння в приміщення, де встановлено прилад. Система керування перезавантажується після періоду охолодження.

Якщо прилад вимикається під час використання, виконайте наведені нижче дії.

- ▶ Провітріть приміщення.
- ▶ Зачекайте 10 хвилин та перезапустіть прилад.

Якщо прилад вимикається під час використання знову, виконайте наведені нижче дії.

- ▶ Звернутися до кваліфікованого технічного фахівця.



### НЕБЕЗПЕКА

#### Ризик отруєння!

Заборонено втручатися в роботу приладу.

## 4.9 Очищення корпусу приладу

- ▶ Очищайте корпус пристрою лише вологою ганчіркою з невеликою кількістю засобу для чищення.



Заборонено використовувати агресивні або їдкі засоби для чищення.

## 5 Роботи перед монтажем



Монтаж, монтаж газової установки, системи водопостачання, підключення трубопроводу для відведення відпрацьованих газів/повітрязбірних труб, електричне підключення (якщо застосовно), а також початкове введення в експлуатацію мають виконуватися лише спеціалізованими кваліфікованими фахівцями.

- ▶ Дотримуйтеся інструкцій з техніки безпеки та попереджень.



Для забезпечення правильного монтажу та експлуатації приладу дотримуйтеся всіх вимог, технічних вказівок і чинних національних і місцевих норм.



Прилад можна використовувати лише в країнах, зазначених на таблиці з позначенням типу приладу.



Перед монтажем:

- ▶ проконсультуйтеся з газопостачальною компанією та стандартами, що застосовуються до газового обладнання та вентиляції приміщень.
- ▶ Переконайтеся, чи відповідає прилад, який встановлюється, типу газу, що подається.
- ▶ Переконайтеся, чи всі зазначені компоненти входять у комплект.
- ▶ Зніміть заглушки з підключень газу та води.

#### Якість води

Прилад використовується для приготування гарячої води для побутових потреб відповідно до діючих нормативних документів. У разі використання води з високою жорсткістю рекомендується встановлювати установку для пом'якшення води. Щоб мінімізувати ризик утворення накипу в гідравлічному контурі, параметри питної води мають бути в зазначених нижче межах.

TDS (загальний вміст розчинених твердих речовин) (мг/л)	Жорсткість (мг/л)	pH
0–600	0–180	6,5–9,0

Таб. 5

#### УВАГА

#### Пшкодження обладнання!

У разі недотримання цих значень теплообмінник може забитися брудом та солями жорсткості, що призведе до скорочення терміну його служби.

- ▶ Дотримуйтеся наведених вище технічних характеристик.

## 5.1 Вибір місця монтажу

### 5.1.1 Місце монтажу

#### Загальні інструкції

- ▶ Дотримуйтеся конкретних показників для кожної країни.
- ▶ Ніколи не встановлюйте прилад над джерелом тепла.

- ▶ Дотримуйтеся мінімальних розмірів монтажу, зазначених на Мал. 11.
- ▶ Установлюйте прилад у добре провітрюваному місці, подаль від мінусових температур, де є канал для відведення димових газів.
- ▶ Прилад слід встановлювати на висоті щонайменше 1,60 м. Якщо це неможливо, прилад має бути встановлено таким чином, щоб унеможливити випадковий контакт із ним користувачів.



#### НЕБЕЗПЕКА

#### Небезпека для життя внаслідок вибуху!

Наявність підвищеної та тривалої концентрації аміаку може спричинити корозійне розтріскування під тиском на латунних деталях (наприклад, газових кранах, накидних гайках). Як наслідок утворюється небезпека вибуху через вихід газу.

- ▶ Не використовуйте прилади в приміщеннях з підвищеною та тривалою концентрацією аміаку (наприклад, в стайнях або складських приміщеннях для добрив).
- ▶ Якщо контакту з аміаком уникнути неможливо: переконайтеся, що на встановлені латунні деталі.

#### Якщо є ризик замерзання, виконайте наведені нижче дії.

- ▶ Вимкніть прилад.
- ▶ Вийміть елементи живлення.
- ▶ Злийте воду з приладу (→Мал. 10).

#### Пристрої типу В

- ▶ Установлюйте прилади в приміщеннях з об'ємом щонайменше 8 м<sup>3</sup> (об'єм, який займають меблі, слід враховувати, лише якщо він перевищує 2 м<sup>3</sup>).

#### Подавання повітря (пристрої типу В)

Місце, призначене для монтажу приладу, має бути забезпечене зоною припливу повітря, безпосередньо з'єднаною ззовні, відповідно до таблиці.

Мінімальне значення потоку повітря	Мінімальна корисна площа
≥ 1,6 м <sup>3</sup> /год на квт	або ≥ 150 см <sup>2</sup>

Таб. 6

Мінімальні вимоги перераховано вище. Необхідно дотримуватися місцевих вимог.

Повітрязабірна решітка для повітря для горіння має бути розташована в місці, вільному від будь-яких перешкод.

Щоб запобігти корозії, слідкуйте за тим, щоб повітря для горіння не містило корозійних речовин.

Агресивні речовини – це, наприклад, галогеновані вуглеводні, що містять хлор або фтор. Ці речовини можна знайти в розчинниках, фарбах, клеях, пальному та паливі, а також у побутових мийних засобах.

Якщо неможливо дотриматися цих умов, необхідно вибрати інше місце для встановлення приладу.

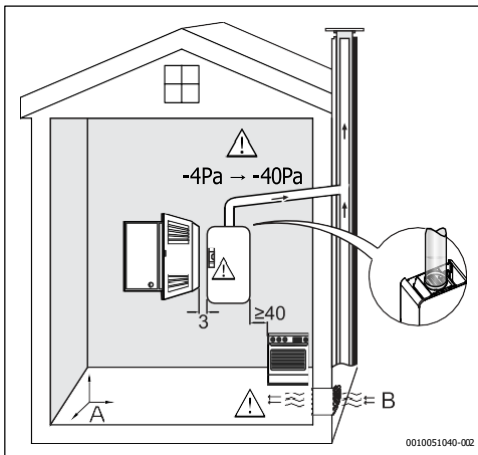
### Температура поверхні

Максимальна температура поверхні приладу становить менше 85 °С. Тому особливі запобіжні заходи для займистих будівельних матеріалів та вбудованих меблів не потрібні. Дотримуйтеся місцевих норм.

## 5.2 Мінімальні зазори

Визначте місце для розміщення приладу з урахуванням наведених нижче обмежень.

- ▶ Максимальна відстань між усіма частинами, що виступають, як –от шланги, труби тощо.
- ▶ Забезпечте хороший доступ під час робіт із технічного обслуговування, дотримуючись мінімальних вимог, зазначених на Мал. 11.



Мал. 11 Мінімальні вимоги

- [A] 1 м<sup>3</sup> на кВт  
 [B] ≥ 1,6 м<sup>3</sup>/год на кВт або ≥ 150 см<sup>2</sup>

## 6 Монтаж (тільки для кваліфікованих фахівців)

### 6.1 Точки кріплення приладу



Перш ніж виконувати монтаж точок кріплення:

- ▶ переконайтеся, що підключення газу/води та підключення до димової труби функціонують належним чином.

Спеціальний захист стін не потрібен. Стіна має бути плоскою й мати несучу здатність достатню для того, щоб витримати вагу приладу.

- ▶ Просвердліть отвори (Ø 8 мм), дотримуючись показників із Табл. 4.
- ▶ Установіть дюбелі та гвинтові гачки з комплекту.

### 6.2 Монтаж приладу

- ▶ Зніміть передню частину кожуха приладу (→розділ 8.1).
- ▶ Установіть прилад на гвинтові гачки так, щоб він перебував у вертикальному положенні.

### УВАГА

**Ризик пошкодження майна!**

У жодному разі не ставте прилад на лінії підключення газу або води.

### 6.3 Підключення до трубопроводу для відведення відпрацьованих газів

### НЕБЕЗПЕКА

**Ризик отруєння!**

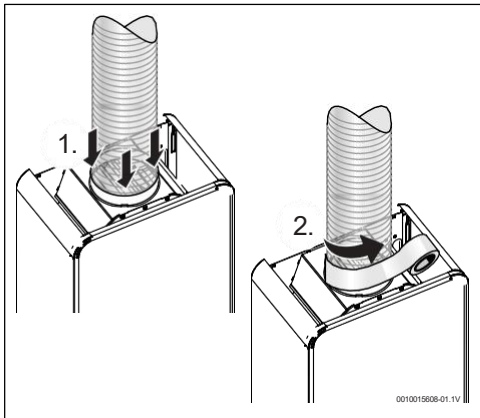
Якщо наведені нижче вимоги не буде дотримано, продукти згоряння будуть просочуватися в приміщення, де встановлено прилад, що може призвести до травм або смерті.

- ▶ Встановлюючи трубопровід для відведення відпрацьованих газів, переконайтеся, що він повністю герметичний.
- ▶ Прилад не можна під'єднувати до трубопроводів для відведення відпрацьованих газів, які можуть нагріватися (наприклад, пластикові шахти або шахти з внутрішнім пластиковим покриттям).

- Всі прилади обов'язково мають бути підключені до трубопроводу для відведення відпрацьованих газів достатнього розміру за допомогою герметичного під'єднання трубопроводів відповідного розміру згідно з правилами та нормами, що діють у країні.
- Шахта приладу має відповідати таким вимогам:
  - має бути вертикальною (горизонтальні ділянки мають бути зведені до мінімуму або повністю виключені)
  - має бути теплоізолюваною;
  - повинна мати вихідний отвір над вищою точкою даху;
  - вставляється у внутрішню частину кільця димової труби (→розміри кільця – Табл. 4), без зазорів, і встановлюється на з'єднувальні штуцери; у разі наявності зазорів з'єднання необхідно ущільнити відповідним матеріалом (Мал. 12),
  - повинна мати захист від вітру/дощу зверху.

**i**

Усі неоригінальні деталі має бути сертифіковано відповідно до Регламенту ЄС щодо будівельних виробів (ЄС) № 305/2011.



Мал. 12

Якщо шахту для димових газів прокладено скрізь стіни та/або меблі, що містять горючі матеріали:

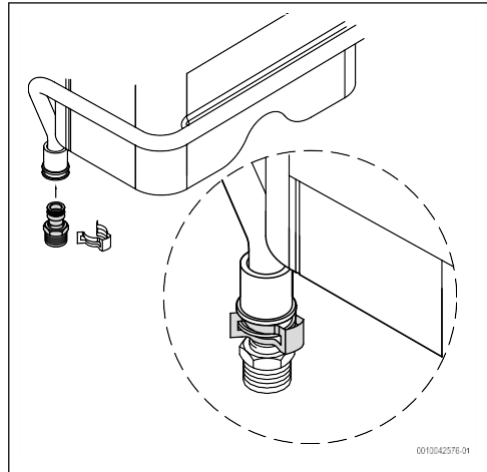
- ▶ виконайте теплову ізоляцію трубопроводу для відведення відпрацьованих газів, щоб забезпечити температуру контактної поверхні нижче 85 °С.

**i**

Якщо неможливо дотриматися цих умов, необхідно вибрати інше місце для трубопроводу для відведення відпрацьованих газів.

## 6.4 Адаптер камери згоряння

- ▶ Встановити адаптер у камеру згоряння.



Мал. 13 Адаптер

## 6.5 Підключення води

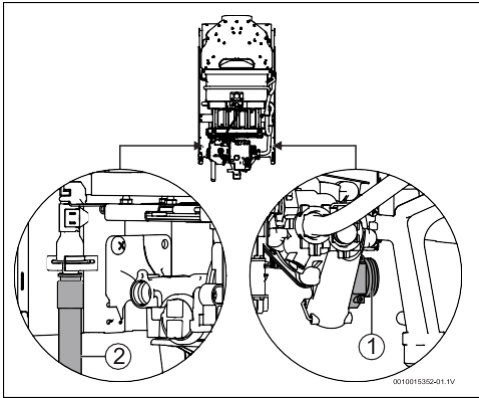
### УВАГА

**Ризик пошкодження майна!**

Витік води.

- ▶ Після закінчення роботи перевірте всі підключення на герметичність.

- Позначте вхідний і вихідний трубопровід, щоб уникнути можливої плутанини.



Мал. 14 Підключення води

- [1] Вхідний патрубок холодної води
- [2] Вихід гарячої води

- Виконайте вхідне [1] та вихідне [2] підключення води, використовуючи додаткові комплектуючі для підключення, що входять до комплекту поставки або рекомендовані.

**i**

Для запобігання несправностей унаслідок раптових змін тиску на вході рекомендовано встановити перед приладом зворотний клапан.

## 6.6 Підключення газу



### НЕБЕЗПЕКА

**Ризик пожежі або вибуху!**

Недотримання чинних правових норм може призвести до пожежі або вибуху, спричинити матеріальні збитки, травми або навіть смерть.



### НЕБЕЗПЕКА

**Ризик пожежі або вибуху!**

Витік газу.

- Після закінчення роботи перевірте всі підключення на герметичність.

**i**

Використовуйте лише оригінальні додаткові комплектуючі.

Підключення газу приладу має відповідати нормам країни, в якій встановлюється прилад.

- Спочатку перевірте, чи відповідає встановлюваний прилад виду газу, що подається.
- Встановіть запірний кран випускної газової труби якомога ближче до приладу.
- Після завершення прокладання газопроводу необхідно провести ретельне очищення та перевірку на герметичність, щоб уникнути пошкоджень через надлишковий тиск у газовому клапані. Це слід робити при закритому газовому клапані приладу.
- Перевірте, чи відповідають витрата й тиск, що подаються встановленим редуктором, зазначеним для пристрою даним (→ Табл. 9).

### Підключення газу з використанням гофрованого шлангу (скраплений газ)

У разі встановлення приладів, які підключаються до балонів скрапленого газу за допомогою (неметалевих) гофрованих шлангів, слід враховувати наведені нижче вимогам до шлангу:

- має бути якомога коротким; не більше 1,5 м;
- має відповідати чинним стандартам;
- має бути доступним уздовж усієї довжини;
- повинен мати достатню відстань до джерел тепла;
- не має бути перекрученим або скрученим;
- для кінцевих з'єднань слід використовувати відповідні додаткові комплектуючі та хомути для шлангів без канавок.

- Переконайтеся, що шланг чистий.
- Використовуйте гумові ущільнювачі та хомут для шланга, що входять до комплекту поставки, для підключення газу до приладу.
- Гофровані шланги необхідно замінювати кожні чотири роки або якщо вони стають крихкими чи тріскаються.

### Підключення до магістрального газопроводу

- Якщо система підключена до магістрального газопроводу, необхідно використовувати металеві труби відповідно до чинних стандартів.

Для підключення проточного водонагрівача до газопроводу необхідно використовувати додаткові комплектуючі, що входять до комплекту поставки.

- Щільно закрутіть різьбу підключення газу.
- Приваріть мідний кінець до магістрального газопроводу.

## 7 Введення пристрою в експлуатацію (тільки для схвалених фахівців)



Несанкціоноване втручання в герметичні компоненти заборонено.

Усі пристрої постачаються як герметичні після того, як їх було налаштовано на заводі до значень, вказаних на таблиці з позначенням типу приладу.

### Гаряча вода

- ▶ Відкрийте клапан газу та водяний клапан.
- ▶ Перевірте герметичність підключень.
- ▶ Правильно вставте два елементи живлення, що постачаються разом із приладом.
- ▶ Увімкніть прилад.
- ▶ Відкрийте кран гарячої води.



Якщо прилад не вмикається, можливо, необхідно відрегулювати мікроперемикач; для цього:

- ▶ див. розділ 8.3.
- ▶ Перевірте правильність роботи системи керування димовими газами (→ розділ 8.4).

### Природний газ (G20)



Прилади не можна експлуатувати, якщо тиск у мережі менше 17 мбар або більше 25 мбар.

### Скrapлений газ



Прилади не можна вводити в експлуатацію, якщо тиск підключення газу:  
для пропану менше 25 мбар або більше 45 мбар  
, а для бутану менше 20 мбар або більше 35 мбар.

## 7.1 Налаштування приладу



### НЕБЕЗПЕКА

#### Ризик витоку газу!

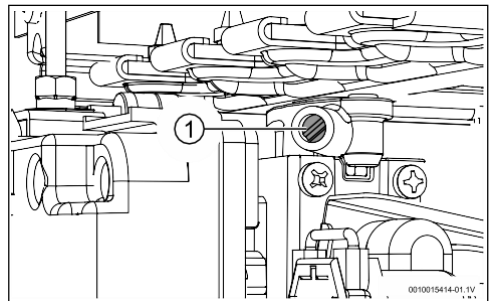
Описані нижче операції можуть виконувати лише кваліфіковані фахівці.

Потужність можна регулювати відповідно до процесу наповнення пальника тиском; для цього знадобиться манометр.

### 7.1.1 Доступ до місця вимірювання тиску та регулювання витрати

#### Доступ до місця вимірювання тиску та підключення манометра

- ▶ Зніміть передню частину приладу (див. стор. 18).
- ▶ Ослабте ущільнювальний гвинт на місці випробування тиском.
- ▶ Під'єднайте манометр до місця випробування тиском.

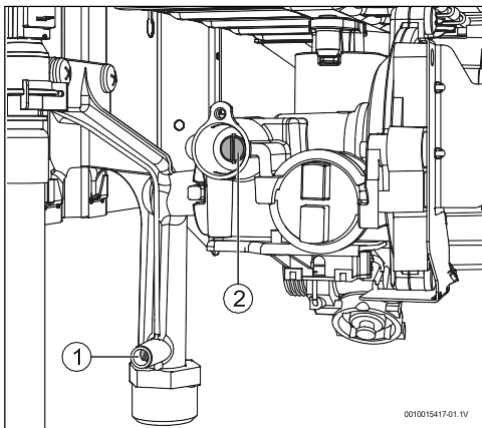


Мал. 15

[1] Місце вимірювання тиску газу в пальнику

**Регулювання максимального потоку газу**

- ▶ Зняття ущільнювальної кришки регулювального гвинта.



Мал. 16

- [1] Місце вимірювання тиску вхідного газу
- [2] Регулювальний гвинт

- ▶ Увімкніть прилад, встановивши регулятор потужності на максимум.
- ▶ Відкрийте декілька кранів гарячої води.
- ▶ Використовуйте регулювальний гвинт для регулювання тиску відповідно до показників, зазначених у Табл. 7.
- ▶ Перевірте герметичність місця перевірки тиску та навколо регулювального гвинта.
- ▶ Установіть іншу ущільнювальну кришку на регулювальний гвинт.

**Регулювання мінімального потоку газу**



Налаштування мінімального потоку газу автоматично завершується після того, як було виконано налаштування максимального потоку газу.

**7.1.2 Таблиця тиску газу**

		Природний газ	Бутан	Пропан
Код сопла пальника (маркування)	10	873871594 3 (100)	8708202151 (62)	
Тиск заповнення (мбар)	10	20	28-30	37
МАКС. тиск на форсунках (мбар)	10	11,2	22,5	28,5

Таб. 7 Тиск газу

**7.1.3 Переведення на вид газу**

Використовуйте лише оригінальний набір для переведення на інший вид газу. Переведення на інший вид газу можуть виконувати тільки АСЦ Бош в Україні. Інструкція з монтажу та технічного обслуговування постачається разом із набором для переведення системи опалення на інший вид газу.

## 8 Технічне обслуговування (тільки для кваліфікованих фахівців)



### ОБЕРЕЖНО

**Небезпека пошкодження майна та/або травмування через використання невідповідних засобів для чищення!**

Невідповідні засоби для чищення з легкозаймистими компонентами можуть призвести до вибуху та/або пожежі.

- ▶ Не використовуйте засоби для чищення з легкозаймистими горючими газами.



### НЕБЕЗПЕКА

**Небезпека для життя внаслідок впливу оксиду вуглецю!**

Для забезпечення екологічної та безпечної експлуатації технічне обслуговування та очищення необхідно виконувати щонайменше один раз на 12 місяців згідно з інформацією в розділі 8.



Технічне обслуговування мають виконувати виключно представники АСЦ Бош.



### ПОПЕРЕДЖЕННЯ

**Витік!**

Витік газу/води.

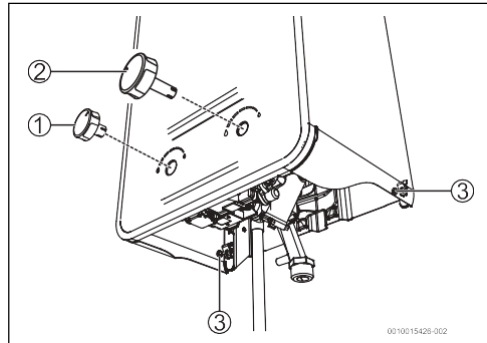
- ▶ Переконайтеся, що не було стороннього втручання в прилад.
- ▶ Переконайтеся, що всі з'єднання та ущільнювальні кільця круглого перетину встановлено належним чином. Особливо, якщо технічне обслуговування виконується без демонтажу, оскільки існує ризик того, що з'єднання та ущільнювальні кільця круглого перетину не буде розташовано в правильному положенні.

- ▶ Технічне обслуговування вашого приладу має здійснювати тільки АСЦ Бош в Україні.
- ▶ Використовуйте тільки оригінальні запчастини.
- ▶ Ви можете замовити запасні частини зі списку запасних частин для цього приладу.
- ▶ Закрийте всі запірні крани для газу та води.
- ▶ Замініть зняті з'єднання та ущільнювальні кільця круглого перетину новими.

- ▶ Дозволено використовувати тільки наведену нижче мастильну пасту.
  - На гідравлічних підключеннях: Unisilikon L 641 (8 709 918 413 0) (30 г) Unisilikon L 641 (8 738 717 571) (500 г)
  - З'єднувальні частини трубопроводу: HFt 1 v 5 (8 709 918 010).

### 8.1 Зняття з передньої частини кожуха

- ▶ Демонтаж системи керування теплопродуктивністю [1].
- ▶ Демонтаж системи керування температурою/витратою [2].
- ▶ Зняття 2 кріпильних гвинтів для кожуха [3].



Мал. 17 Зняття передньої частини кожуха

- [1] Керування теплопродуктивністю
- [2] Керування температурою/витратою
- [3] Кріпильні гвинти

- ▶ Поставте передню частину обережно перед собою.
- ▶ Підніміть передню частину кожуха.
- ▶ Зніміть передню частину кожуха.

### 8.2 Регулярне технічне обслуговування

#### Функціональне випробування

- ▶ Переконайтеся, що всі компоненти безпеки, налаштування та перевірки функціонують належним чином.

**Елементи безпеки, які потрібно перевірити (→Мал. 2)**

- Система керування відведенням відпрацьованих газів
- Обмежувач температури
- Контрольний електрод
- Система керування станом полум'я пальника
- Система керування станом топкової камери

Належне функціонування іонізувального електрода можна перевірити, дотримуючись указівок нижче.

- ▶ Запустіть прилад.

- ▶ Від'єднайте підключення до контрольного електрода.  
Прилад має вимкнутися за кілька секунд.

Належне функціонування системи керування відведенням відпрацьованих газів можна перевірити, як описано в розділі 8.4 "Система керування відведенням відпрацьованих газів".

Належне функціонування інших елементів можна перевірити, дотримуючись указівок нижче.

- ▶ Запустіть прилад.
- ▶ Піднесіть джерело тепла до елемента, який потрібно перевірити (наприклад, сушарка).  
Прилад має вимкнутися за кілька хвилин.

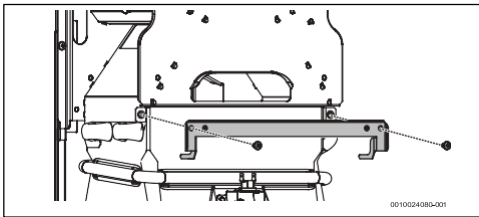


Після перевірки належного функціонування елемента вам доведеться почекати приблизно 10 хвилин, щоб знову запустити прилад у роботу.

### 8.2.1 Топкова камера

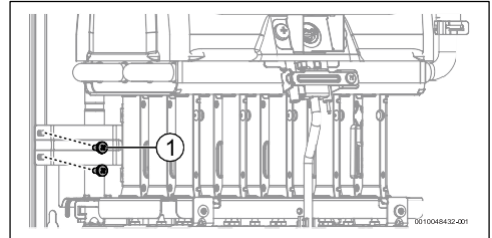
Для того, щоб розібрати топкову камеру, виконайте наведені нижче дії.

- ▶ Від'єднайте всі підключення до датчиків, систем керування, запалювальних електродів та контрольного електроду.
- ▶ Зніміть утримувальну стрічку з топкової камери, яка з'єднує її з трубопроводом для відведення відпрацьованих газів.



Мал. 18

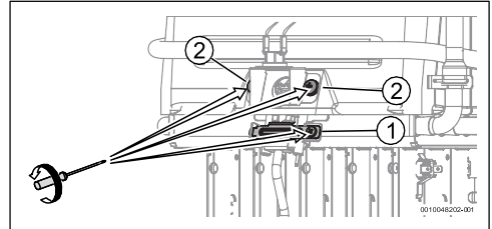
- ▶ Викрутіть гвинти, що кріплять пальник до задньої частини [1].



Мал. 19

[1] Гвинти, що кріплять пальник до задньої частини

- ▶ Викрутіть гвинти, що кріплять опору запальника [1].
- ▶ Викрутіть гвинти, що кріплять з'єднувальний штуцер системи керування станом топкової камери [2].

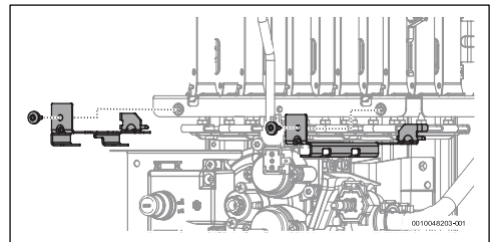


Мал. 20

[1] Гвинт, що кріпить опору запальника

[2] Гвинт, що кріпить систему керування станом топкової камери

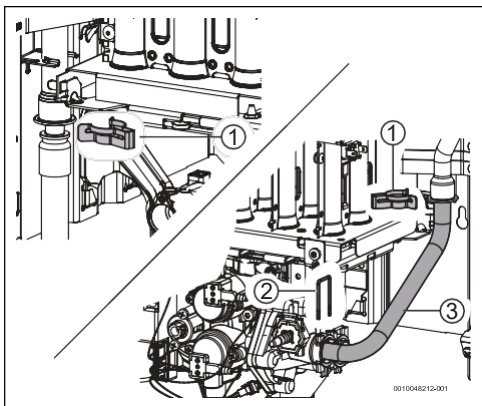
- ▶ Зніміть 2 бокові опори.



Мал. 21

- ▶ Зніміть затискні кліпси з водопровідних труб топкової камери [1].

- ▶ Зніміть фіксувальне кільце [2] та трубу холодної води [3].



Мал. 22

- [1] Затискна кліпса
- [2] Фіксувальне кільце
- [3] Труба холодної води

- ▶ Обережно потягніть за конструктивний вузол пальника й топкову камеру.
- ▶ Демонтуйте топкову камеру.
- ▶ Якщо на ній є забруднення:
  - очистіть камеру за допомогою струменя води в поздовжньому напрямку пластин.

#### УВАГА

#### Ризик пошкодження приладу!

Ризик пошкодження топкової камери!

- ▶ Не застосовуйте занадто сильний струмінь або не спрямовуйте його в напрямку, відмінному від зазначеного.
- ▶ Якщо бруд залишається, занурте пластини в гарячу воду з мийним засобом і ретельно вимийте.
- ▶ У регіонах із середньою/високою жорсткістю води: видаліть вапняні відкладення з труб топкової камери.
- ▶ Змонтуйте топкову камеру, використовуючи нові з'єднання.

#### 8.2.2 Пальник

- ▶ Виконайте демонтаж пальника.
- ▶ Очистьте поверхню пальника за допомогою пілососа.

#### УВАГА

#### Ризик пошкодження приладу!

Нашарування осаду в приладі.

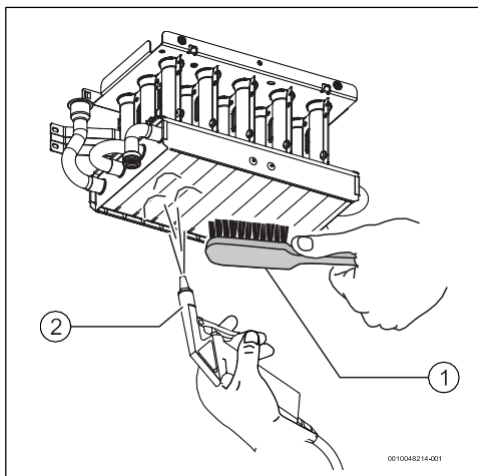
- ▶ Очищайте пальник поверхню донизу, щоб уникнути відкладення бруду.
- ▶ Використовуйте м'яку щітку [1] і з обережністю очистьте поверхню пальника завжди в положенні поверхню донизу.

#### УВАГА

#### Ризик пошкодження приладу!

Пошкодження поверхні пальника.

- ▶ Не використовуйте щітки з нержавіючої сталі, які можуть пошкодити поверхню пальника.
- ▶ Обдуйте поверхню пальника струменем повітря [2].



Мал. 23

- [1] Щітка
- [2] Струмień повітря

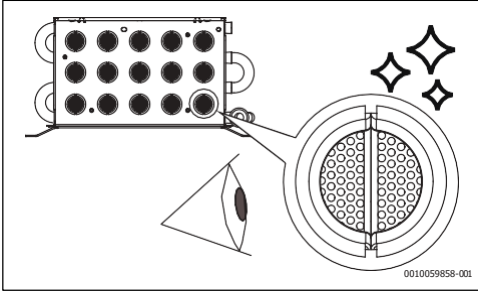
У разі сильного забруднення під поверхню пальника або надмірних викидів чадного газу:

- ▶ вимийте пальник водою з милом;
- ▶ промийте чистою водою.

**Заключна діагностика**

Після очищення пальника необхідно переконаватися, що всі отвори на поверхні пальника вільні від бруду:

- ▶ Переконайтеся, що ви бачите крізь отвори в поверхні пальника.



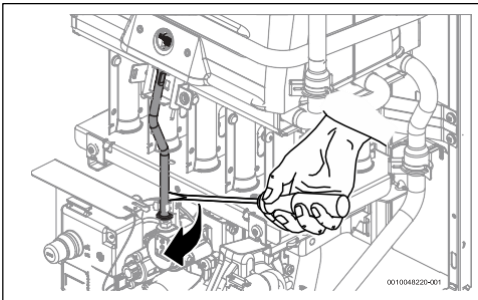
Мал. 24

- ▶ Переконайтеся, що викиди оксиду вуглецю не перевищують 100 ppm.

**8.2.3 Запальник та електроди**

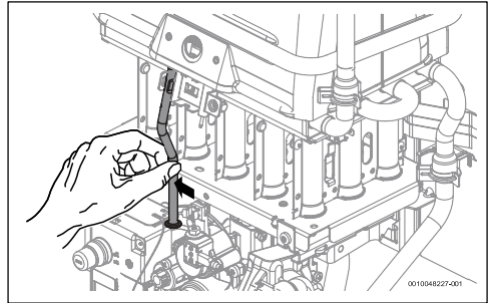
Для виконання технічного обслуговування запальника та електродів запалювання/контрольних електродів, виконайте наведені нижче дії.

- ▶ Викрутіть гвинти, що кріплять з'єднувальний штуцер запальника, Мал. 20, [1].
- ▶ Викрутіть гвинти, що кріплять з'єднувальний штуцер системи керування станом топкової камери, Мал. 20, [2].
- ▶ Зніміть трубу запальника із затискової кліпси.



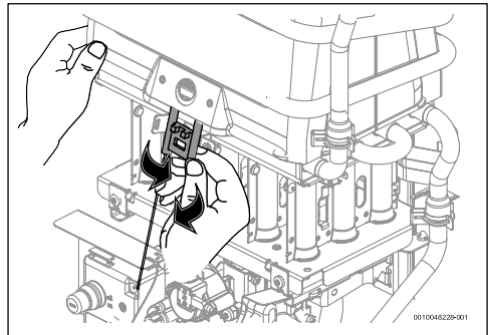
Мал. 25

- ▶ Перемістіть трубу запальника в бік.



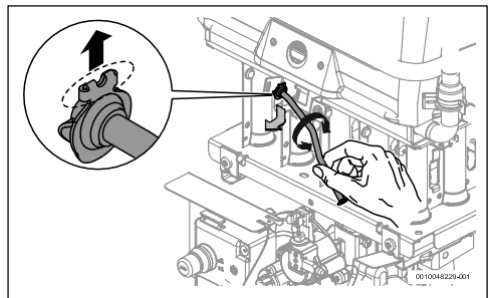
Мал. 26

- ▶ Перемістіть набір електродів, щоб мати можливість демонтувати його.



Мал. 27

- ▶ Поверніть трубу запальника, щоб демонтувати її.

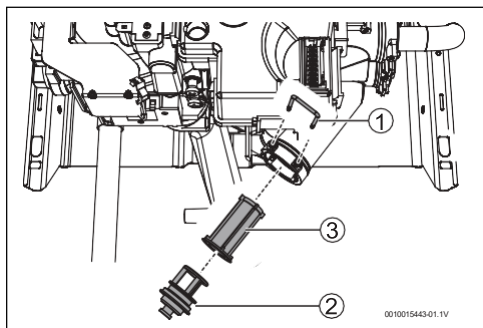


Мал. 28

**8.2.4 Водяний фільтр/обмежувач потоку**

- ▶ Злийте воду з приладу (→розділ 4.6).
- ▶ Перекрийте водяний кран перед приладом.
- ▶ Зніміть фіксувальне кільце [1].
- ▶ Зніміть ковпачок [2].

- ▶ Установіть водяний фільтр на місце [3].



Мал. 29

- [1] Стопорний штифт
- [2] Кришка
- [3] Водяний фільтр



### ОБЕРЕЖНО

#### Ризик пошкодження!

Використання приладу без водяного фільтра заборонено.

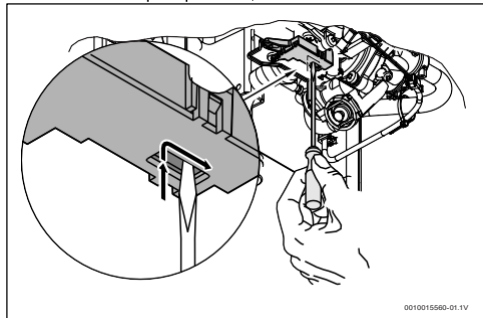
- ▶ Завжди встановлюйте водяний фільтр.

## 8.3 Регулювання мікроперемикача



У моделях із елементами живлення відсік елементів живлення можна зняти, щоб полегшити процес регулювання мікроперемикача.

- ▶ Відкрийте кран гарячої води.
- ▶ Розмістіть мікроперемикач, як показано на Мал. 30.



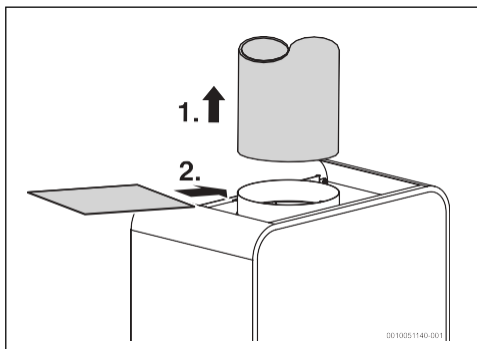
Мал. 30 Скидання мікроперемикача

- ▶ Закрийте кран гарячої води.  
Мікроперемикач відрегульовано.

## 8.4 Система керування відведенням відпрацьованих газів

### Функціональне випробування приладу

- ▶ Перевірте правильне розташування системи керування відведенням відпрацьованих газів (→Мал. 2).
- ▶ Підніміть газову трубу трубопроводу для відведення відпрацьованих газів та накрийте випускний патрубком листом металу.



Мал. 31

- ▶ Ввімкніть прилад у режим максимальної подачі газу та мінімальної подачі води.  
Прилад має вимкнутися за 2 хвилини.

### Експлуатація та заходи безпеки



### НЕБЕЗПЕКА

#### Ризик отруєння!

За жодних обставин заборонено блокувати, переробляти систему керування або замінювати її конструкцію.

Ця система керування перевіряє умови відведення димових газів і, якщо умови невідповідні, автоматично вимикається прилад, що перешкоджає потраплянню газів згоряння в приміщення, де встановлено прилад. Датчик відновлюється після охолодження.

Якщо прилад вимикається під час використання, виконайте наведені нижче дії.

- ▶ Провітріть приміщення.
- ▶ Зачекайте 10 хвилин та перезапустіть прилад.


**НЕБЕЗПЕКА**
**Ризик отруєння!**

Заборонено втручатися в роботу приладу.

### 8.5 Введення в експлуатацію після технічного обслуговування

- ▶ Відкрийте відповідні крани.

- ▶ Прочитайте розділ 4 "Інструкція з експлуатації" і розділ 7.1 "Налаштування приладу".
- ▶ Перевірте налаштування газу (тиск на форсунках).
- ▶ Перевірте димохід на наявність витoku відпрацьованих газів (із зібраним корпусом).
- ▶ Перевірте лінії газу та води на витoki.

## 9 Проблеми



Ця таблиця призначена для виявлення проблем, які можуть бути пов'язані з обладнанням, відсутністю технічного обслуговування, помилками під час монтажу або іншими умовами й зовнішніми факторами, які заважають належній роботі.

Після скидання налаштувань приладу монтажник може надати рекомендації та найбільш ефективне рішення, а в разі фактичної відмови обладнання

- ▶ зв'яжіться з телефонною службою підтримки бренду.

Монтаж, технічне обслуговування та усунення несправностей повинні виконувати лише кваліфіковані фахівці. У таблиці нижче описано вирішення можливих проблем.

Проблема	Опис	Вирішення
Прилад не запалюється.	Елементи живлення неправильно встановлені, розряджені або вимикач вимкнено.	<ul style="list-style-type: none"> <li>▶ Перевірте положення елементів живлення і замініть їх.</li> <li>▶ Перевірте положення вимикача.</li> </ul>
Розпалювання запальника відбувається повільно й важко.	Елементи живлення використано.	▶ Замініть.
Перемикач Увімк./Вимк. блимає.	Елементи живлення використано.	▶ Замініть.
Вода не повністю нагрівається.		▶ Перевірте положення регулятора води й відрегулюйте його відповідно до потрібної температури води.
Вода не повністю нагрівається, полум'я згасло.	Недостатня подача газу.	<ul style="list-style-type: none"> <li>▶ Перевірте перехідний штуцер і, якщо він несправний, замініть його.</li> <li>▶ Перевірте, чи не замерзають газові балони (бутан) під час роботи, і якщо це так, помістіть їх у тепліше місце.</li> </ul>

Проблема	Опис	Вирішення
<p>Пальник гасне, коли прилад використовується.</p>	<p>Систему керування станом виходу відпрацьованих газів активовано.</p>	<ul style="list-style-type: none"> <li>▶ Перевірте вихід відпрацьованих газів.</li> <li>▶ Видаліть бруд або інші перешкоди для хорошої витяжки.</li> <li>▶ Перезапустіть прилад через 10 хвилин.</li> </ul> <p>Якщо проблему не вирішено:</p> <ul style="list-style-type: none"> <li>▶ зверніться до монтажника, щоб переконатися в правильній подачі повітря до обладнання та правильному відведенні згорілих газів.</li> </ul> <p>Якщо проблему не вирішено після виправлення:</p> <ul style="list-style-type: none"> <li>▶ зверніться до кваліфікованого технічного фахівця.</li> </ul>
	<p>Система керування станом толкової камери.</p>	<ul style="list-style-type: none"> <li>▶ Перевірте вихід відпрацьованих газів.</li> <li>▶ Видаліть бруд або інші перешкоди для хорошої витяжки.</li> <li>▶ Перезапустіть прилад через 10 хвилин.</li> </ul> <p>Якщо проблему не вирішено:</p> <ul style="list-style-type: none"> <li>▶ зверніться до монтажника, щоб переконатися в правильній подачі повітря до обладнання та правильному відведенні згорілих газів.</li> </ul> <p>Ця несправність може вказувати на необхідність технічного обслуговування та очищення компонентів.</p> <p>Якщо проблему не вирішено після виправлення:</p> <ul style="list-style-type: none"> <li>▶ зверніться до кваліфікованого технічного фахівця.</li> </ul>

Проблема	Опис	Вирішення
	Спрацював обмежувач температури або система керування для контролю стану полум'я пальника.	<ul style="list-style-type: none"> <li>▶ Перезавантажте прилад.</li> <li>▶ Перезапустіть прилад через 10 хвилин.</li> </ul> Якщо проблему не вирішено: <ul style="list-style-type: none"> <li>▶ зверніться до монтажника, щоб переконатися в правильній подачі повітря до обладнання та правильному відведенні згорілих газів.</li> </ul> Ця несправність може вказувати на необхідність технічного обслуговування та очищення компонентів. Якщо проблему не вирішено після виправлення: <ul style="list-style-type: none"> <li>▶ зверніться до кваліфікованого технічного фахівця.</li> </ul>
	Прилад перебуває в безперервному режимі експлуатації надто довго ( $\pm 30$ хвилин).	<ul style="list-style-type: none"> <li>▶ Вимкніть воду й увімкніть її знову.</li> </ul>
Висока кількість викидів вигоряння.	Зміну відповідності типу газу було виконано неправильно.	<ul style="list-style-type: none"> <li>▶ Перевірте, чи підготовлений прилад до типу газу, який використовується під час встановлення.</li> </ul> Якщо він не підготовлений до встановлення: <ul style="list-style-type: none"> <li>▶ виконайте переналаштування приладу за допомогою оригінального комплекту для зміни відповідності типу газу.</li> </ul>
	Налаштування газу приладу було виконано неправильно.	<ul style="list-style-type: none"> <li>▶ Повторно відрегулюйте прилад і перевірте форсунки (→Табл. 7).</li> </ul>
	Забруднений пальник (навіть якщо цього чітко не видно).	<ul style="list-style-type: none"> <li>▶ Виконайте технічне обслуговування пальника, як описано в розділі "Технічне обслуговування (тільки для кваліфікованих фахівців)".</li> </ul>
Зменшена витрата води.	Недостатній тиск подачі води.	<ul style="list-style-type: none"> <li>▶ Перевірте й виправте.</li> </ul>
	Крани або змішувальний клапан забруднено.	<ul style="list-style-type: none"> <li>▶ Перевірте й очистьте.</li> </ul>
	Водяний клапан засмічено.	<ul style="list-style-type: none"> <li>▶ Очистьте фільтр.</li> </ul>
	Топкову камеру засмічено (накип).	<ul style="list-style-type: none"> <li>▶ За необхідності очистьте й видаліть накип.</li> </ul>

Таб. 8 Проблеми

Примітка: унаслідок деяких збоїв прилад може бути заблокований із міркувань безпеки. Після усунення проблеми необхідно натиснути кнопку скидання, щоб перезапустити роботу приладу (→стор. 11, 4.7 "Скидання параметрів приладу").

## 10 Технічні характеристики

### 10.1 Технічні характеристики

Технічні характеристики	Символи	Одиниці вимірювання	...10...
<b>Потужність<sup>1)</sup></b>			
Номінальна теплопродуктивність	Pn	кВт	17,4
Мінімальна теплопродуктивність	Pmin	кВт	7,9
Діапазон регулювання		кВт	7,9 - 17,4
Витрата тепла	Qn	кВт	19,8
Мінімальна витрата тепла	Qmin	кВт	9,0
ККД за 100% номінального навантаження		%	88
ККД за 30% номінального навантаження		%	88
<b>Параметри, що стосуються газу</b>			
<b>Тиск подачі газу</b>			
Природний газ	G20	мбар	20
Бутан	G30	мбар	28-30
Пропан	G31	мбар	37
<b>Споживання газу</b>			
Природний газ	G20	м <sup>3</sup> /год	2,1
Бутан	G30	кг/год	1,6
Пропан	G31	кг/год	1,6
<b>Параметри, що стосуються води</b>			
Макс. допустимий робочий тиск <sup>2)</sup>	pw	бар	12
Мінімальний робочий тиск	pwmin	бар	0,25
Мінімальний робочий тиск за максимального об'ємного потоку повітря		бар	1
Пусковий потік		л/хв	2,5
Максимальна швидкість потоку, що відповідає збільшенню температури 25 °С		л/хв	10,0
<b>Контур вентиляції</b>			
Витрата продуктів згоряння <sup>3)</sup>		г/с	15,3
Температура відпрацьованих газів у місцях вимірювання		°С	200
<b>Дані про затвердження</b>			
Категорія приладу (вид газу)		-	II <sub>2</sub> H3+
Монтажний шаблон		-	B <sub>1</sub> 1B5
<b>Загальний опис</b>			
Дозволена температура в приміщенні		°С	5-45
Вага (без упаковки)		кг	10
Висота		мм	580
Ширина		мм	310
Глибина		мм	225

- 1) Ні 15 °C – 1013 мбар – сухий: природний газ 34,02 МДж/м<sup>3</sup> (9,5 кВт-год/м<sup>3</sup>)  
 Бутан 45,65 МДж/кг (12,7 кВт-год/кг); пропан 46,34 МДж/кг (12,9 кВт-год/кг)
- 2) Враховуючи ефект розширення води, цей показник не можна перевищувати
- 3) Для номінальної теплопродуктивності

Таб. 9

## 10.2 Дані про споживання енергії

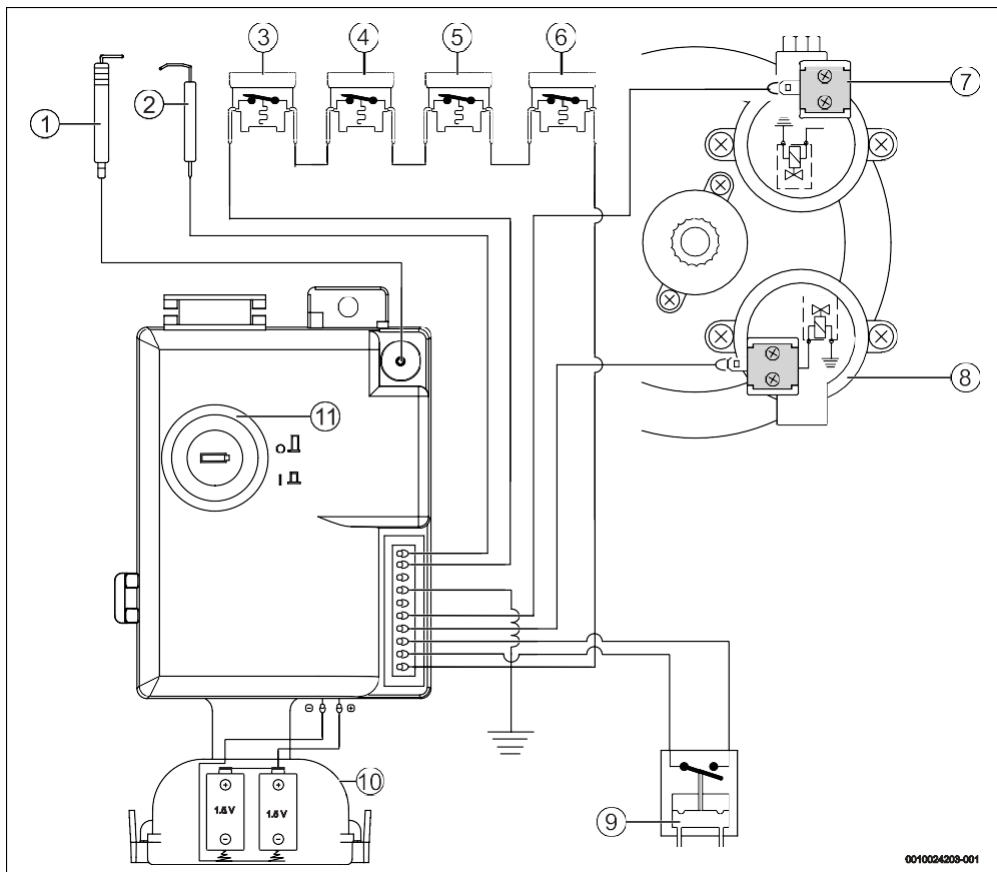
Наскільки це стосується продукту, наступна інформація базується на вимогах Технічного Регламенту ПКМУ від 14.08.2019 № 740 та Наказу Мінрегіону від 19.04.2019 № 100.

Дані про товар	Символ	Одиниця виміру	7736506610
тип пристрою			T4004 10 23
Зазначений профіль навантаження			M
Клас енергоефективності режиму приготування гарячої води			A
Енергоефективність режиму приготування гарячої води	$\eta_{wh}$	%	70
Річне споживання електроенергії	AEC	kWh	-
Річне споживання палива	AFC	GJ	7
Інший профіль навантаження			-
Енергоефективність режиму приготування гарячої води (різний профіль навантаження)	$\eta_{wh}$	%	-
Річне споживання електроенергії (різний профіль навантаження, середні кліматичні умови)	AEC	kWh	-
Річний витрата палива (різний профіль навантаження)	AFC	GJ	-
Установка регулятора температури (комплект постачання)	$T_{set}$	°C	-
Рівень звукової потужності всередині	$L_{WA}$	dB	58
Інформація про здатність працювати поза піковим часом			Hi
Спеціальні запобіжні заходи, яких слід дотримуватися під час монтажу, встановлення або обслуговування (якщо застосовується):	Дивіться документацію на виріб		
Розумне регулювання			Hi
Добове споживання електроенергії (тепліші кліматичні умови)	$Q_{elec}$	kWh	-
Добова споживання палива	$Q_{fuel}$	kWh	9,170
Емісії оксидів азоту (тільки газові або рідкопаливні водонагрівачі)	$NO_x$	mg/kWh	28
Тижнева витрата палива з розумним регулюванням	$Q_{fuel, week, smart}$	kWh	-
Тижнєве споживання електроенергії з розумним регулюванням	$Q_{elec, week, smart}$	kWh	-
Тижнева витрата палива без інтелектуального регулювання	$Q_{fuel, week}$	kWh	-
Тижнєве споживання електроенергії без інтелектуального регулювання	$Q_{elec, week}$	kWh	-

Дані про товар	Символ	Одиниця виміру	7736506610
Об`єм зберігання	V	l	-
Змішана вода при 40 °C	V <sub>40</sub>	l	-

Таб. 10 Дані про споживання енергії

### 10.3 Монтажна схема



Мал. 32 Монтажна схема

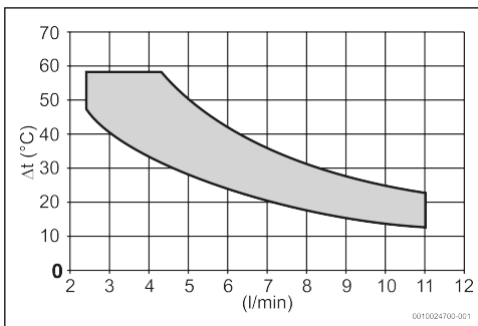
- |  |                                |
|--|--------------------------------|
| [1] Запальвальний електрод                             | [9] Мікроперемикач             |
| [2] Контрольний електрод                               | [10] Відсік елементів живлення |
| [3] Система керування станом топкової камери           | [11] Перемикач Увімк./Вимк.    |
| [4] Обмежувач температури                              |                                |
| [5] Система керування станом полум'я пальника          |                                |
| [6] Система керування відведенням відпрацьованих газів |                                |
| [7] Газовий клапан запалювання                         |                                |
| [8] Сервоклапан  |                                |

### 10.4 Діапазон модуляції

Приклад для моделі 10 літрів

Модель	Витрата	$\Delta t$ хв	Макс.
10	5 л/хв	28 °C	50 °C
	6 л/хв	25 °C	42 °C
	7 л/хв	21 °C	35 °C
	8 л/хв	18 °C	32 °C
	9 л/хв	16 °C	27 °C
	10 л/хв	15 °C	24 °C

Таб. 11



Мал. 33 Модель 10 л

---

## **11 Захист довкілля та утилізація**

Захист довкілля є основоположним принципом діяльності групи Bosch.

Якість продукції, економічність і екологічність є для нас пріоритетними цілями. Необхідно суворо дотримуватися законів і приписів щодо захисту навколишнього середовища.

Для захисту навколишнього середовища ми використовуємо найкращі з точки зору економічних аспектів матеріали та технології.

### **Упаковка**

Що стосується упаковки, ми беремо участь у програмах оптимальної утилізації відходів.

Усі пакувальні матеріали, які використовуються, екологічно безпечні та придатні для подальшого використання.

### **Обладнання, що відслужило свій термін**

Обладнання, що відслужило свої терміни містять цінні матеріали, які можна використати повторно.

Конструктивні вузли легко демонтуються. На пластик нанесено маркування. Таким чином можна сортувати конструктивні вузли та передавати їх на повторне використання чи утилізацію.

### **Акумулятори**

Акумулятори забороняється утилізувати разом з побутовим сміттям. Вживані акумулятори необхідно утилізувати в місцевих сміттєвих установах.



Бош Термотехніка  
ТОВ «Роберт Бош Лтд»  
пр.-т Павла Тичини, 1-В  
ТОЦ «Silver Breeze», оф. А701  
м. Київ, 02152,  
Україна

0 800 300 733  
tt@ua.bosch.com  
[www.bosch-homecomfort.com/ua](http://www.bosch-homecomfort.com/ua)