



## Низьковольтна модульна техніка

### Кнопки управління ВК 832 (EVO)

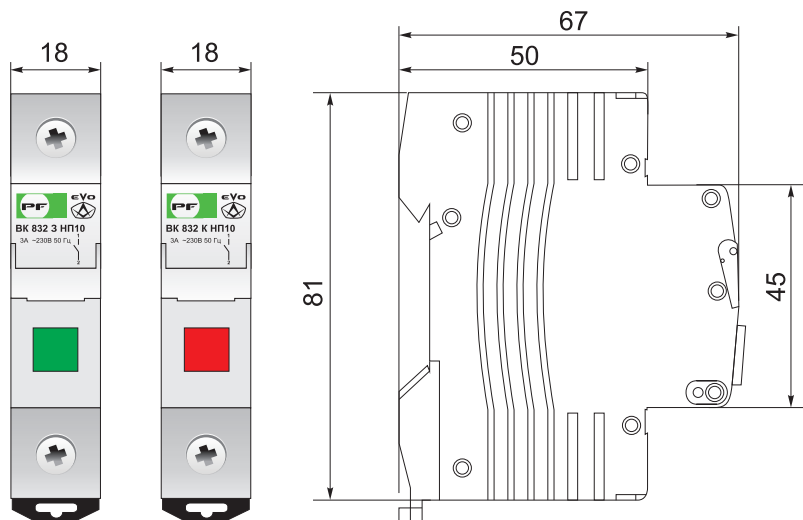


Кнопки управління ВК 832 (EVO) призначені для керування електрообладнанням (вкл./відкл.) в ланцюгах управління до ~230В. Кнопки управління мають 1HP контакт і виготовляються як з фіксацією (червоні) так і без фіксації (зелені).

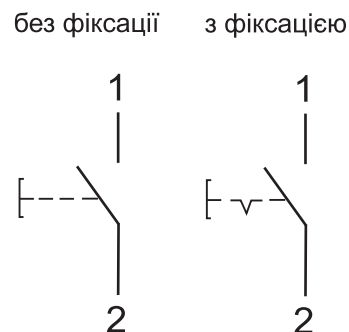
### Технічні характеристики кнопок управління ВК 832 (EVO)

Номинальна робоча напруга контактів, В	~230	
Номинальний робочий струм контактів, А	3	
Номинальна частота, Гц	50	
Тип і колір кнопки	Без фіксації	Зелений
	З фіксацією	Червоний
Комбінація контактів	1HP	
Перетин дротів, що під'єднуються, мм <sup>2</sup>	1-10	
Кріплення на DIN-рейку	3.5x75	
Ступінь захисту	IP 20	

### Габаритні розміри



### Принципові схеми



### Асортимент кнопок управління ВК 832 (EVO)

Тип	Колір виконання кнопки	Фіксація кнопки	Код для замовлення
ВК 832-13НП21У3	Зелена	Відсутня	ВК 832 З НП10В
ВК 832-1КНП21У3	Червона	Присутня	ВК 832 К НП10ФВ