



Низьковольтна модульна техніка

Модульні сигнальні лампи ВК 832 (EVO)

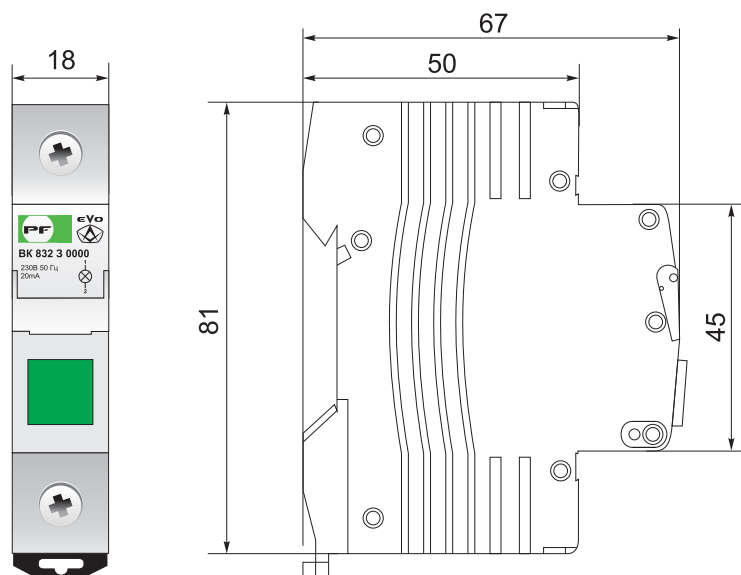


Модульні сигнальні лампи ВК 832 (EVO) призначені для світлової індикації наявності напруги в ланцюгах управління змінного струму частотою 50Гц напругою 230В. Сигнальні лампи виготовлені в однополюсному корпусі з різними кольорами індикації.

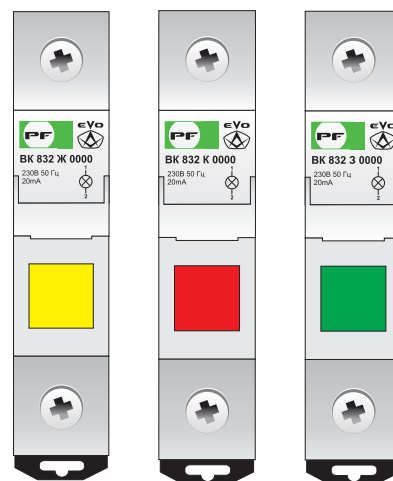
Технічні характеристики модульних сигнальних ламп ВК 832 (EVO)

Номинальна робоча напруга, В	~230
Струм споживання, мА	≤3
Номинальна частота, Гц	50
Перетин дротів, що під'єднуються, мм ²	1-10
Кріплення на DIN-рейку	35x7.5
Ступінь захисту	IP 20
Робоче положення	Будь-яке
Колір індикації	Червоний, жовтий, зелений
Тип світловопромінювача	LED

Габаритні розміри



Варіанти кольорів індикації



Асортимент модульних сигнальних ламп ВК 832 (EVO)

Тип	Колір індикації	Код для замовлення
ВК 832-1КУЗ	Червоний	ВК 832 К 0000 В
ВК 832-1ЗУЗ	Зелений	ВК 832 З 0000 В
ВК 832-1ЖУЗ	Жовтий	ВК 832 Ж 0000 В