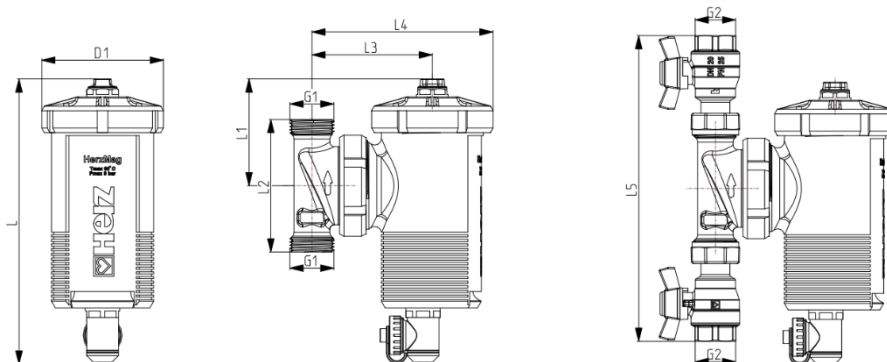


# HERZ – Магнітний сепаратор повітря і шламу HerzMag

Технічний опис 111241X, Випуск 0625

Технічний опис 113010X, Випуск 0625

## Габаритні та присьднувальні розміри



Артикул	DN	L [мм]	L1 [мм]	L2 [мм]	L3 [мм]	L4 [мм]	L5 [мм]	D1 [мм]	G1 [дюйм]	G2 [дюйм]	G3 [дюйм]	КК*
1112412	20	215	80,5	100	90	136,8	/	Ø92	1"	/	¾"	x
1112413	25	215	80,5	100	90	136,8	/	Ø92	1¼"	/	¾"	x
1130102	20	215	80,5	100	90	136,8	230	Ø92	/	¾"	¾"	✓
1130103	25	215	80,5	100	90	136,8	247	Ø92	/	1"	¾"	✓

\* Кульові крани в комплекті

## Матеріал і конструкція

Корпус сепаратора	поліамід PA66-GF30
Кришка сепаратора	поліамід PA66-GF30
Повітровідвідник	кована латунь відповідно до EN 12165, нікельована, CW617N
Сітка	пластик
Гайка з'єднання з трійником	поліамід PA66-GF30
Трійник	кована латунь відповідно до EN 12165, нікельована, CW617N
Рукоятка для магнітів	поліамід PA66-GF30
Корпус кульового крана	кована латунь відповідно до EN 12165, нікельована, CW617N
Ущільнення	EPDM
Магніт	2 неодимових магніти (2 x 12000 Гс)

## Робочі характеристики

Діапазон робочої температури	0–90 °C
Максимальний робочий тиск	3 бар

### Якість води

Якість теплоносія повинна відповідати ÖNORM H 5195 і VDI 2035. Допускається використання етилен- і пропіленгліколю у співвідношенні 25–50 % за об'ємом. Прокладки з EPDM набухають від мінеральних масел або мастил, які їх містять, – це призводить до виходу з ладу прокладок з EPDM. Для використання антифризу і антикорозійних засобів на основі етилен- або пропіленгліколю зверніться до документації виробника.

## З'єднання

Трійник	1", 1¼" (зовнішня різь)
Кульові крани	¾", 1" (внутрішня різь)

## Інструкція з утилізації

Утилізація магнітних сепараторів шламу HerzMag не повинна загрожувати навколишньому середовищу та здоров'ю людей. При утилізації магнітних сепараторів шламу HerzMag необхідно дотримуватись національних правових норм.

## Латунь

Компанія HERZ використовує високоякісну латунь, яка відповідає вимогам останніх європейських норм DIN EN 12164, DIN EN 12165 і DIN EN 1982. Металеві частини магнітних сепараторів шламу HerzMag виготовляють з латуні завдяки її високій міцності, відмінній корозійній стійкості та ряду інших властивостей.

### ☑ Сфера застосування

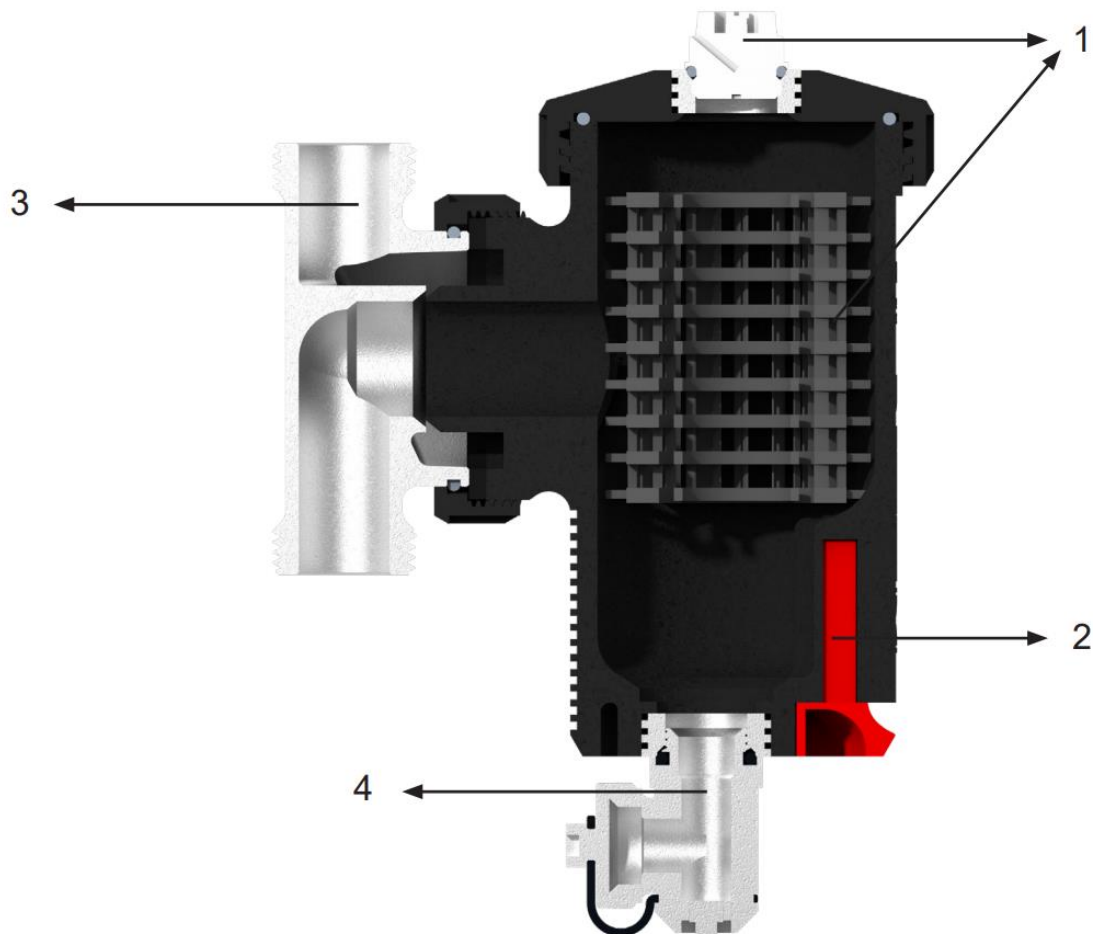
Магнітний сепаратор шламу HerzMag використовують в системах опалення та охолодження для фільтрації домішок заліза та стравлювання повітря. Це запобігає несправностям і пошкодженням обладнання та забезпечує високу ефективність його роботи.

### ☑ Принцип роботи

Спеціально розроблена форма сепаратора HerzMag дозволяє суттєво зменшити швидкість потоку. Як наслідок, повітря і мікробульбашки піднімаються вгору і виводяться через інтегрований повітровідвідник. Таким же чином, домішки спрямовуються вниз до вихідного отвору, який оснащений дренажним краном. Цьому також сприяє магніт, положення якого забезпечує ідеальну функцію уловлювання феромагнітних частинок.

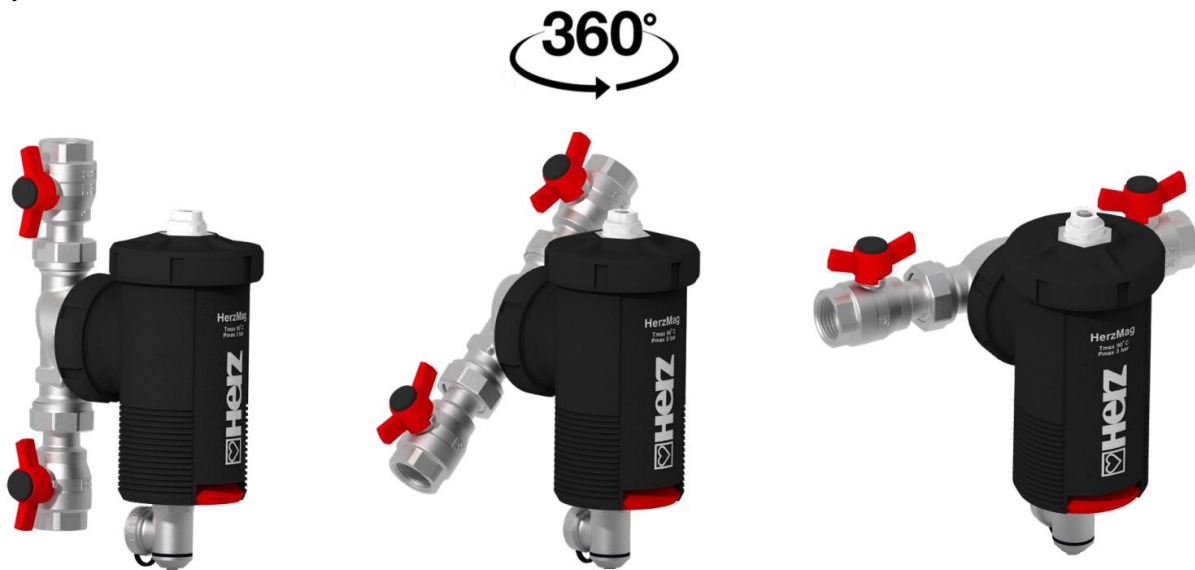
### ☑ Особливості продукту

- 1. Повітровідвідник і сепаратор шламу:** швидкість рідини при вході в сепаратор значно зменшується завдяки спеціально розробленій конструкції корпусу і решітчастій вставці. Це дозволяє бруду і металевим частинкам осідати на дно корпусу. Одночасно утворюються бульбашки повітря, які накопичуються у верхній частині корпусу і випускаються через повітровідвідник.
- 2. Вбудований магніт:** для збору феромагнітних частинок, які знаходяться у воді. Можливе від'єднання магніту без зливу води з системи.
- 3. Трійник:** міцна конструкція з високоякісної латуні.
- 4. Дренажний кран:** обертається на 360° і служить як для промивання сепаратора, так і для спуску та наповнення системи.

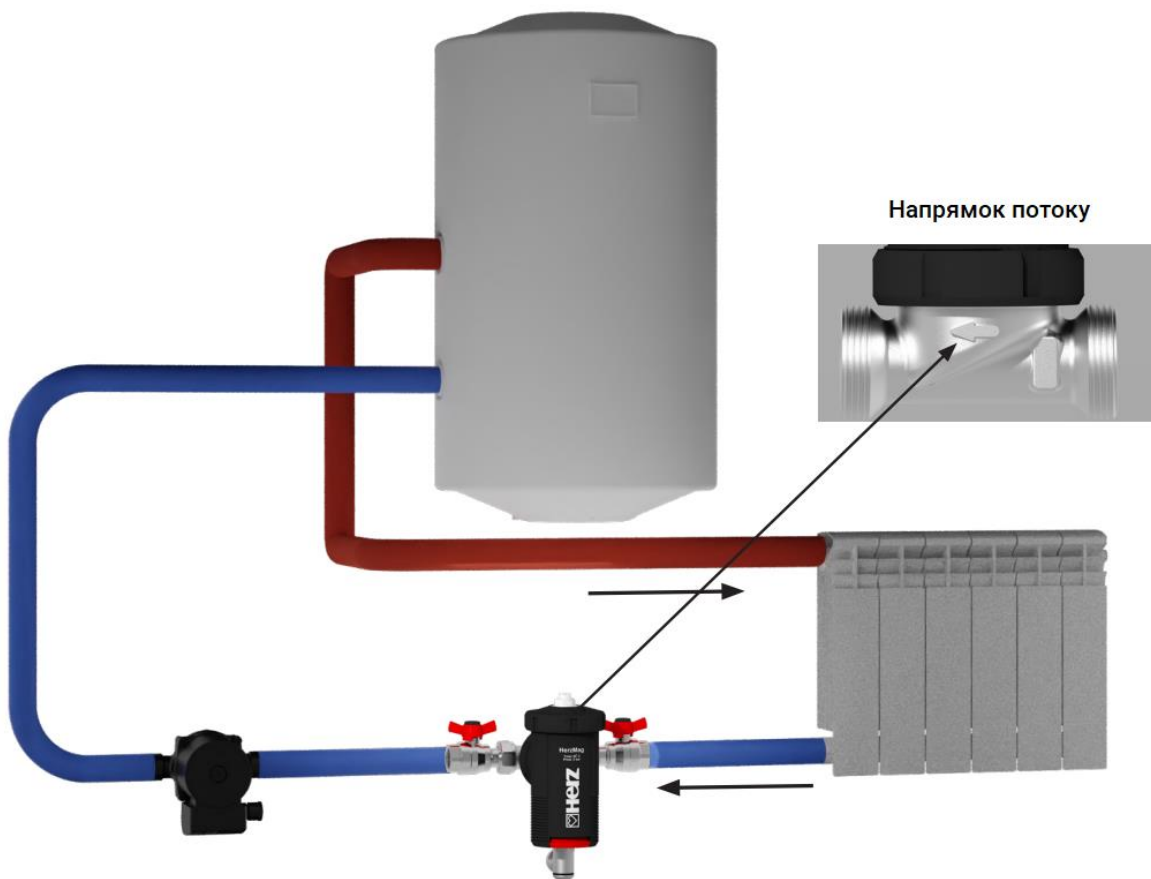


**☑ Інструкція з монтажу**

Магнітний сепаратор повітря і шламу HerzMag можна монтувати на трубі, що прокладена під будь-яким кутом.



Магнітний сепаратор бажано встановлювати на зворотному трубопроводі перед котлом і циркуляційним насосом, щоб частинки були вловлені до того, як вони досягнуть цього обладнання. При монтажі необхідно враховувати напрямок потоку, який вказаний на латунному трійнику.



**☑ Інструкція з технічного обслуговування**

Магнітний сепаратор повітря і шламу HerzMag потребує технічного обслуговування (промивки від накопиченого бруду, видалення повітря тощо), регулярність якого залежить від складу та якості робочого середовища. Магнітний сепаратор слід встановлювати в легкодоступних місцях.

Відповідно до стандарту EN 806-5 кульові крани завжди повинні знаходитися в повністю відкритому або закритому положенні і приводитися в дію через регулярні проміжки часу, щоб забезпечити їх працездатність. Тому кульові крани HERZ необхідно періодично закривати і відкривати кілька разів кожні шість місяців. Це запобігає блокуванню кульового крана, зменшує відкладення солей жорсткості і знижує ймовірність корозії всередині крана.

1. Закрийте кульові крани і відкрийте повітровідвідник.



2. Зніміть магніти



3. Відкрийте дренажний кран



4. Відкрийте кран, щоб видалити накопичений бруд. Кран також можна використовувати для заповнення системи.








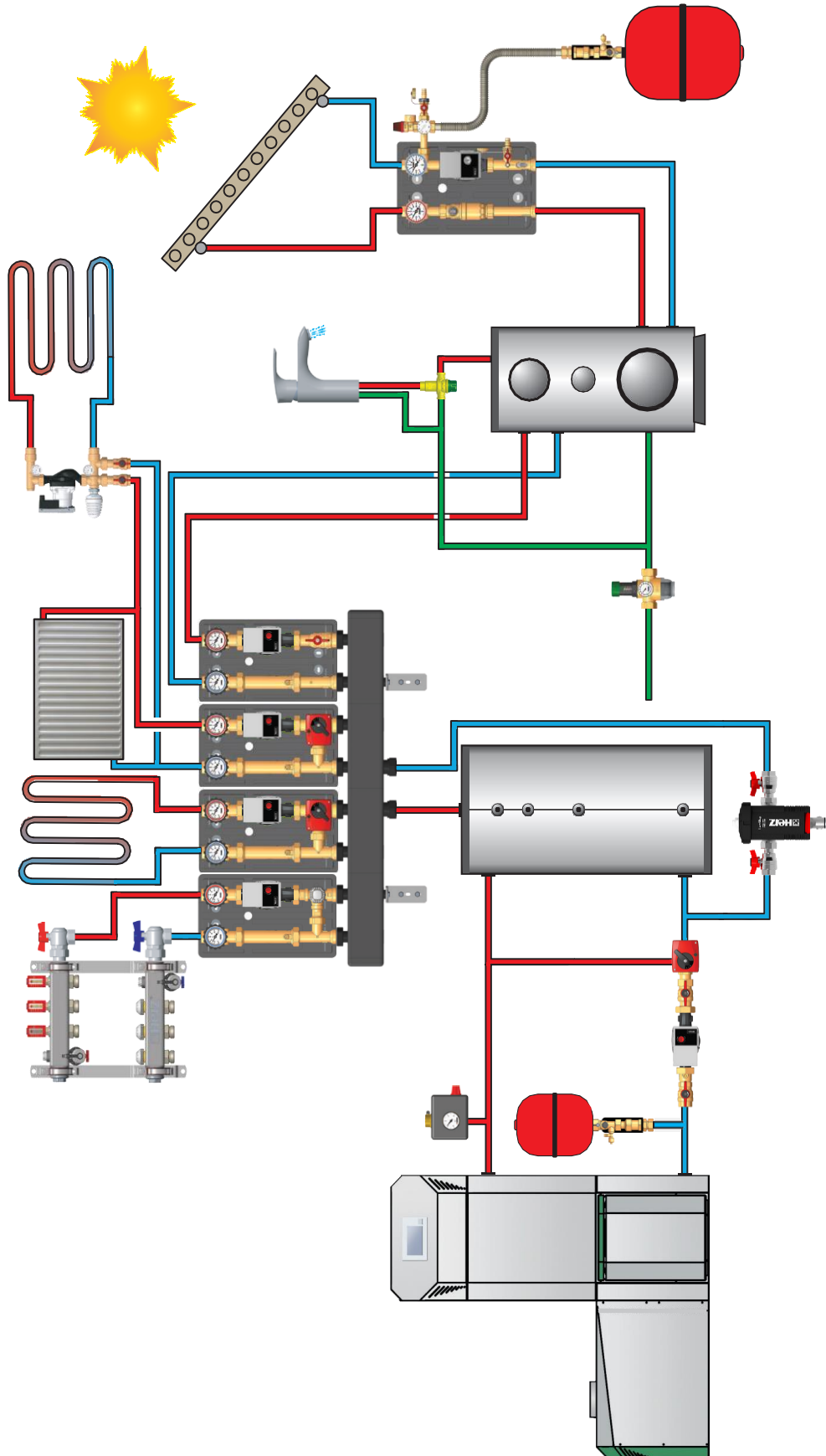
5. За необхідності прочистити решітчасту вставку, перекрийте кульові крани і відкрутіть кришку сепаратора



6. Після очищення решітчастої вставки сепаратор збирають у зворотній послідовності

## ☑ Запасні частини

Зображення	Опис	Артикул
	Комплект ущільнювачів	1689002
	Вставка з магнітами	1685996
	Повітровідвідник, G 1/2"	1233201
	Кульбовий кран, DN 20, нікельований	1221144
	Кульбовий кран, DN 25, нікельований	1221145



**Зверніть увагу:** Всі технічні характеристики та інформація в цьому документі відображають інформацію, доступну на момент друку, і призначені лише для інформаційних цілей. HERZ Attmatigen залишає за собою право модифікувати та змінювати продукцію, а також її технічні характеристики та/або функції відповідно до технічного прогресу та вимог. Всі схеми носять орієнтовний характер і не є вичерпними. Зрозуміло, що всі зображення продукції HERZ є символічними і тому можуть візуально відрізнятися від фактичного виробу. Кольори можуть відрізнятися в залежності від використаної технології друку. У разі виникнення будь-яких додаткових питань звертайтеся до найближчого представництва HERZ.