

Автомат захисного відключення АЗВ (ЕСО)

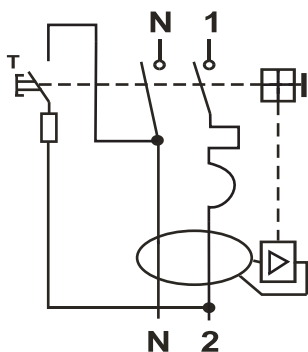


Автомат захисного відключення АЗВ-2 ЕСО з функцією відключення при виявленні струму витоку забезпечує одночасно захист від струмів короткого замикання (КЗ), перевантаження та витоку на землю. Компактність і висока надійність, які досягнуті завдяки використанню електронного блоку керування, дозволяють створювати компактніші схеми, в яких всього один комутаційний апарат забезпечує захист людей від ураження електричним струмом, коротких замикань і перевантажень.

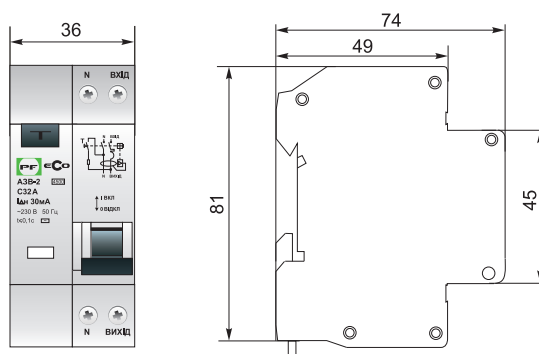
Технічні характеристики автоматів захисного відключення АЗВ-2 (ЕСО)

Кількість полюсів	2
Номинальний робочий струм, А	10, 16, 20, 25, 32
Струм витоку $I_{\Delta n}$, мА	30
Номинальна робоча напруга U_n , В	230
Характеристика відключення	C
Комутаційна здатність I_{cp} (кА) при I_n 10-40А	4, 5
Клас обмеження енергії	3
Номинальна частота f_n , Гц	50
Час спрацювання (не більше), сек	0.1
Комутаційна зносостійкість (кількість циклів вкл./відкл.)	4 000
Перетин дротів, що під'єднуються, мм ²	до 16
Ступінь захисту	IP 20

Принципова схема



Габаритні розміри



Асортимент автоматів захисного відключення АЗВ-2 (ЕСО)

Тип	Номинальний струм, А	Струм витоку, мА	Кількість полюсів	Характеристика	Упаковка	Код для замовлення
АЗВ-2-С10-30-230	10	30	1P + N	C	1/6/60	110003K
АЗВ-2-С16-30-230	16	30	1P + N	C	1/6/60	116003K
АЗВ-2-С20-30-230	20	30	1P + N	C	1/6/60	120003K
АЗВ-2-С25-30-230	25	30	1P + N	C	1/6/60	125003K
АЗВ-2-С32-30-230	32	30	1P + N	C	1/6/60	132003K