

## Реле захисного відключення РЗВ (EVO)



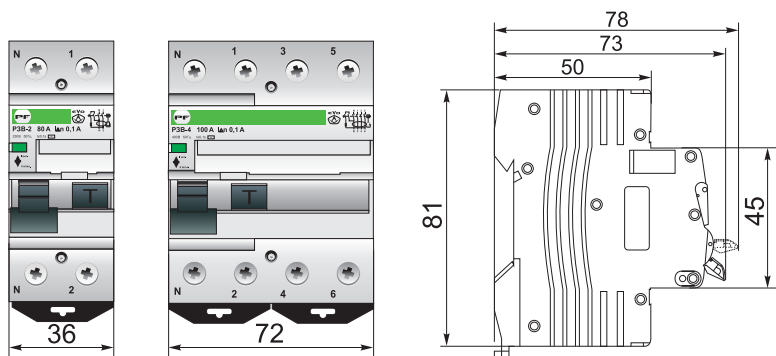
Реле захисного відключення РЗВ (EVO) є сучасним поколінням пристроїв, контролюючих витік струму на землю, завдяки яким здійснюється захист людей від ураження електричним струмом при прямому та непрямому контакті з частинами під напругою, а також забезпечують захист обладнання від пожеж унаслідок пошкодження електромережі.

Застосовуються в електричних ланцюгах (напругою 230/400В змінного струму до 100А частотою 50Гц) у житловому будівництві, на промислових об'єктах, підстанціях та розподільчих пристроях.

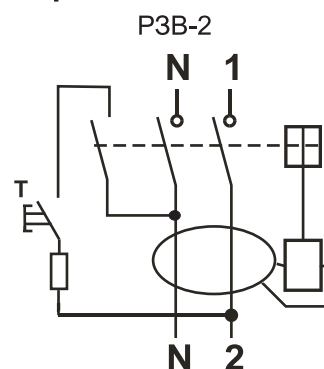
## Технічні характеристики РЗВ (EVO)

Кількість полюсів	2, 4
Номинальний робочий струм, А	25, 40, 63, 80, 100
Струм витоку, mA	30, 100, 300
Номинальна робоча напруга, В	230, 400
Номинальна частота, Гц	50
Час спрацювання, не більше, сек	0.1
Комутаційна зносостійкість (кількість циклів вкл./відкл.)	4 000
Перетин дротів, що під'єднуються, мм	25
Кріплення на DIN-рейку	35x7.5
Ступінь захисту	IP 20
Робоче положення	Будь-яке
Тип	АС
Тип диференційного захисту	Електромеханічний

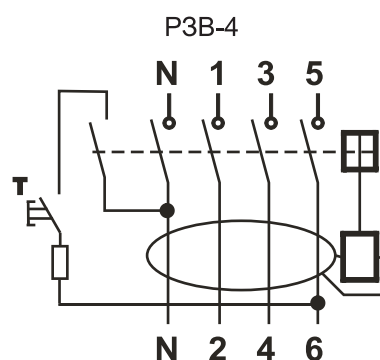
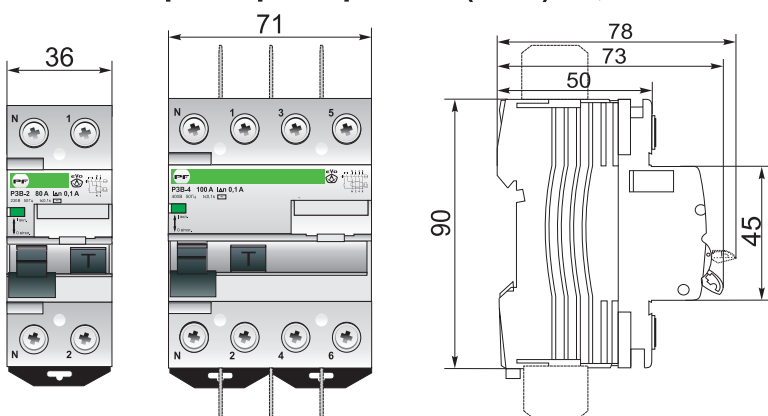
### Габаритні розміри РЗВ (EVO) 25, 40, 63А



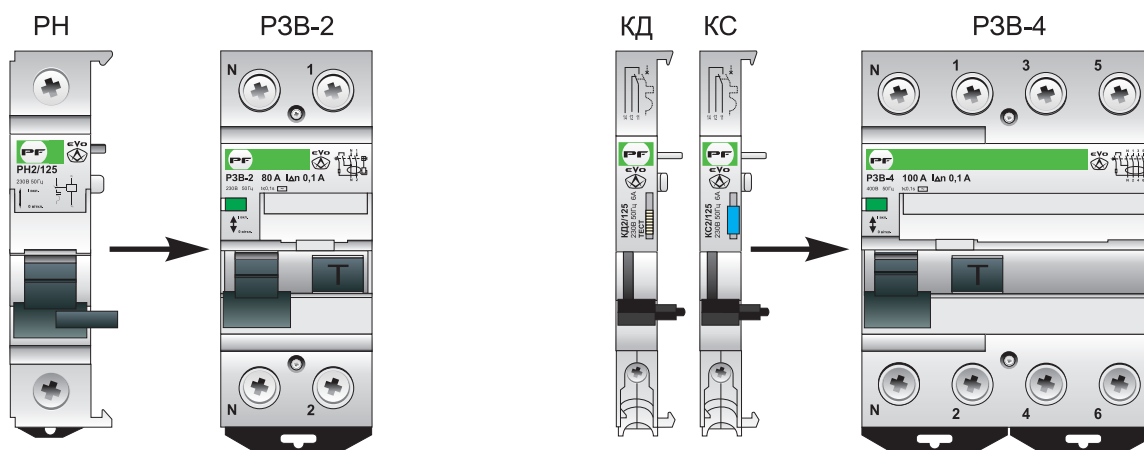
### Принципові схеми



### Габаритні розміри РЗВ (EVO) 80, 100А



## Приклади монтажу P3B-2, P3B-4 (EVO) з додатковими модульними пристроями



### Переваги для споживача:

- Висока безпека.
- Індикація положення комутації за допомогою маркування вкл./відкл. на важелі включення.
- Візуальна індикація наявності струму витоку завдяки окремому індикаторному віконцю.
- Сумісність з додатковим устаткуванням.
- Функція кнопки "Тест".

### Асортимент реле захисного відключення P3B (EVO)

Зовнішній вигляд	Тип	Номинальний струм, А	Кількість полюсів	Струм витоку, mA	Упаковка	Код для замовлення
	P3B-2-25-30-230/400	25	2	30	1/6/60	225003B
	P3B-2-25-100-230/400	25	2	100	1/6/60	22501B
	P3B-2-40-30-230/400	40	2	30	1/6/60	240003B
	P3B-2-40-100-230/400	40	2	100	1/6/60	24001B
	P3B-2-63-30-230/400	63	2	30	1/6/60	263003B
	P3B-2-63-100-230/400	63	2	100	1/6/60	26301B
	P3B-2-80-100-230/400	80	2	100	1/6/60	28001B
	P3B-2-100-100-230/400	100	2	100	1/6/60	210001B
	P3B-4-25-30-230/400	25	4	30	1/3/30	425003B
	P3B-4-25-100-230/400	25	4	100	1/3/30	42501B
	P3B-4-25-300-230/400	25	4	300	1/3/30	42503B
	P3B-4-40-30-230/400	40	4	30	1/3/30	440003B
	P3B-4-40-100-230/400	40	4	100	1/3/30	44001B
	P3B-4-40-300-230/400	40	4	300	1/3/30	44003B
	P3B-4-63-30-230/400	63	4	30	1/3/30	463003B
	P3B-4-63-100-230/400	63	4	100	1/3/30	46301B
	P3B-4-63-300-230/400	63	4	300	1/3/30	46303B
	P3B-4-80-100-230/400	80	4	100	1/3/30	48001B
P3B-4-100-100-230/400	100	4	100	1/3/30	410001B	