



SE-IPC-2BP47-I10ZA (8-32) МЕРЕЖЕВА КАМЕРА



Матриця 1/1,8"



ІЧ підсвітка 100 метрів



Розпізнавання номерних знаків
транспортних засобів



Роздільна здатність – 2 Мп



IP67



IK
10

Захист IP 67 та IK 10



Owl eye

Розмір матриці

1/1,8" CMOS з прогресивним скануванням

Роздільна здатність

2 Мегапікселі

Швидкість затвору

Від 1 до 1/100 000 секунди

Широкий динамічний діапазон

Так (140 дБ)

Діафрагма

Від F1,7 до F1,73

Дальність підсвітки, тип

до 100 метрів, інфрачервона підсвітка 850 нм.

Основний потік

1920 × 1080 - 50 кадр/сек.

1280 × 960 - 50 кадр/сек.

1280 × 720 - 50 кадр/сек.

Третій потік

1920 × 1080 - 25 кадр/сек.

1280 × 720 - 25 кадр/сек.

704 × 576 - 25 кадр/сек.

640 × 480 - 25 кадр/сек.

Вбудований мікрофон

Ні

Налаштування зображення

Режим повороту, насиченість, яскравість, контраст, різкість, підсилення, баланс білого

Перемикання режиму День-Ніч

День, Ніч, Автоматичне перемикання, перемикання за розкладом, перемикання за командою, перемикання по відео

Протоколи

CP/IP, ICMP, HTTP, HTTPS, FTP, SFTP, SRTP, DHCP, DNS, DDNS, RTP, RTSP, RTCP, PPPoE, NTP, UPnP, SMTP, SNMP, IGMP, 802.1X, QoS, IPv6, UDP, Bonjour, SSL/TLS, WebSocket, WebSockets

Додаткові засоби захисту

Водяні знаки

Мінімальне освітлення

0,0005 Люкс (при F1.2)

Режим День-Ніч

ІЧ-фільтр з автоматичним перемикачем

Цифрове шумозаглушення

Так, покадрове або міжкадрове

Фокусна відстань об'єктиву

Від 8 до 32 мм, моторизований

Кути огляду

Горизонтальний від 42,5° до 15,1°

Вертикальний від 23,3° до 8,64°

Діагональний від 49,6° до 17,3°

Відео стиснення

H.264, H.265, MJPEG

Додатковий потік

704 × 576 - 25 кадр/сек.

640 × 480 - 25 кадр/сек.

Четвертий потік

704 × 576 - 25 кадр/сек.

640 × 480 - 25 кадр/сек.

П'ятий потік

704 × 576 - 25 кадр/сек.

640 × 480 - 25 кадр/сек.

Аудіо стиснення

G.711, G.722.1, G.726, MP2L2, PCM, MP3, AAC-LC

Покращення зображення

Шумозниження, компенсація яскравого засвічення, компенсація зустрічного засвічення, антитуман

Зберігання

Слот для Micro SD картки (до 1024 Гб), централізоване сховище, мережевий реєстратор

Безпека

Парольний захист, шифрування HTTPS, фільтр IP-адрес, TLS 1.1/1.2, TLS 1.2, TLS 1.3, TPM 2.0,

Спосіб інтеграції

ONVIF, ISAPI, SDK

Кількість одночасних підключень

До 20

Живлення

12 В постійного струму (до 15 Вт)

PoE: 802.3at, Клас 4 (до 17 Вт)

Вага

До 1950 грам

Розміри

Ø 144 × 347 мм

Мова

Англійська, Українська

Інтерфейси

RJ45 10 М/100 М/1000 М самоадаптивний

Тривожний вхід – 2

Тривожний вихід – 2

Аудіо вхід – 1

Аудіо вихід – 1

Аналоговий відео вихід - 1

Умови експлуатації

Температура: від -30°C до 60°C

Вологість: не більше 95%

Ступінь захисту IP

IP67, IK10

Матеріал корпусу

Алюмінієвий сплав

АНАЛІТИЧНІ ФУНКЦІЇ

Розпізнавання номерних знаків

Так

Особливості транспортних засобів

Тип транспортного засобу

Колір транспортного засобу

Бренд транспортного засобу

Напрямок руху транспортного засобу

Швидкість захоплення транспортного засобу

При фронтальному встановленні – до 120 км/год

При боковому встановленні – до 80 км/год

Точність та похибки розпізнавання та захоплення

Вірогідність захоплення > 99%

Точність розпізнавання напрямку руху > 98%

Відеоаналітика

Виявлення перетину лінії*

Виявлення виходу з області*

Виявлення входу в область*

Виявлення вторгнення*

* Класифікація людей та транспортних засобів

Розпізнавання номерних знаків мотоциклів

Підтримується

Керування парковкою

Так

Режим до 4 паркувальних місць

Тривалість паркування

Вільні місця на парковці

Режим до 40 паркувальних місць

Розпізнавання номерних знаків

Тривалість паркування

Вільні місця на парковці

Детектор руху

Так

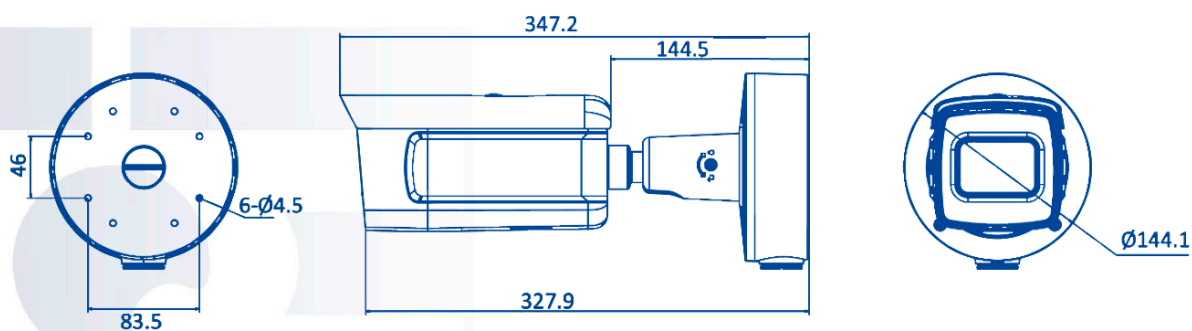
Захист від втручання

Тривога при закритті камери

Тривога при зміні сцени

Тривога при розфокуванні камери

РОЗМІРИ:



СУМІСНІСТЬ:

SE-POMB250-4MW
SE-CMB250-2MW

2023. Версія паспорту продукту 1.002.

SafetyEye. Всі права захищені. Зовнішній вигляд та технічні характеристики можуть бути змінені без попередження. Зображення, технічні характеристики та інша інформація, наведена в документі, наведені лише для довідки та можуть відрізнятися від фактичного продукту.