

Клапан зворотний фланцевий прямий.

Середа застосування: хімікати, повітря, вода, пара, олія, кислоти тощо.

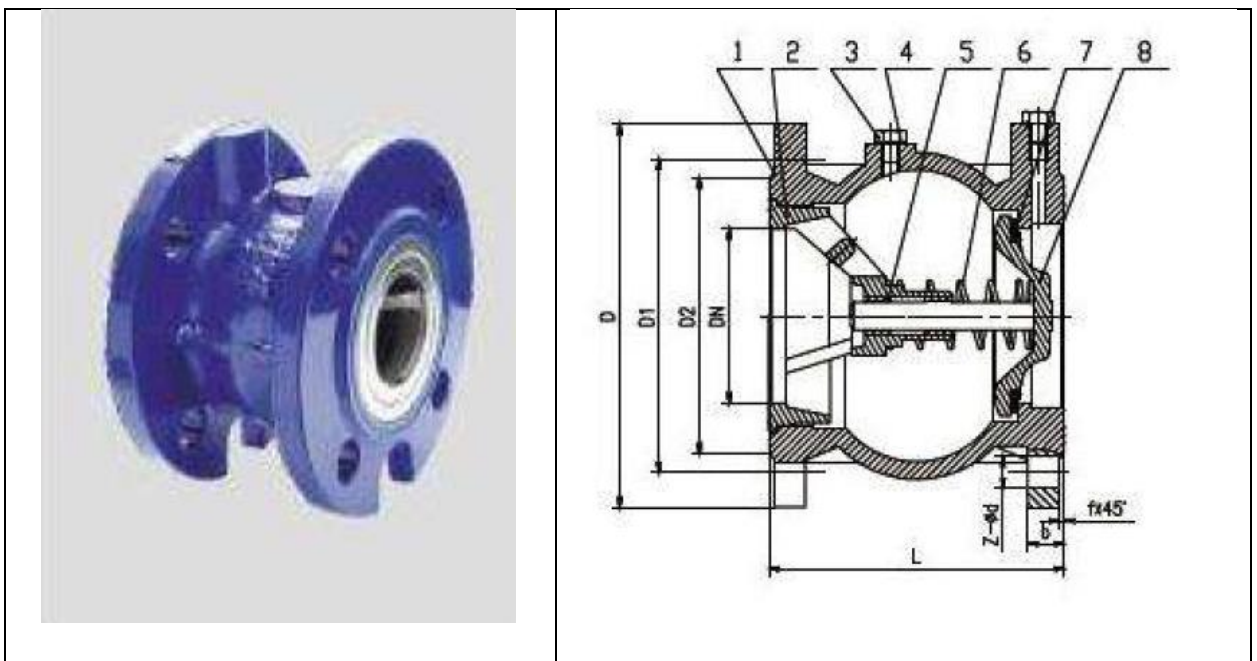
Характеристики:

тип приєднання — фланцевий;

монтажний фланець — ISO 5211;

робочий тиск — 16 атм.

1. Невеликий розмір, легка вага, компактна конструкція, простий в обслуговуванні.
2. На кожній з парних клапанних пластин використовуються дві торсійні пружини, які швидко та автоматично закривають пластини.
3. Швидкозакриваючий механізм запобігає зворотному потоку середовища та усуває ефект гідравлічного удару.
4. Клапан надійно герметичний, не протікання під робочим тиском 16 атм.
5. Безпечний та надійний в експлуатації.



№	назва частини	матеріал
1	корпус	чавун
2	направляючий шків	чавун марки GGG40
3	болти	латунь
4	ущільнювач	гумовий
5	направляюча втулка	латунь
6	пружина	нержавіюча сталь
7	прокладка	гумова
8	диск	гумовий

Розміри, мм

DN	50	65	80	100	125	150	200	250	300
L	100	120	140	170	200	230	288	354	410
D	165	185	200	220	250	285	340	405	460
D1	125	145	160	180	210	240	295	355	410
D2	102	122	138	158	188	212	268	320	378
b	20		22	24	26		30	32	
f	3								4
Z-d	4-18		8-18			8-23	12-23	12-27	