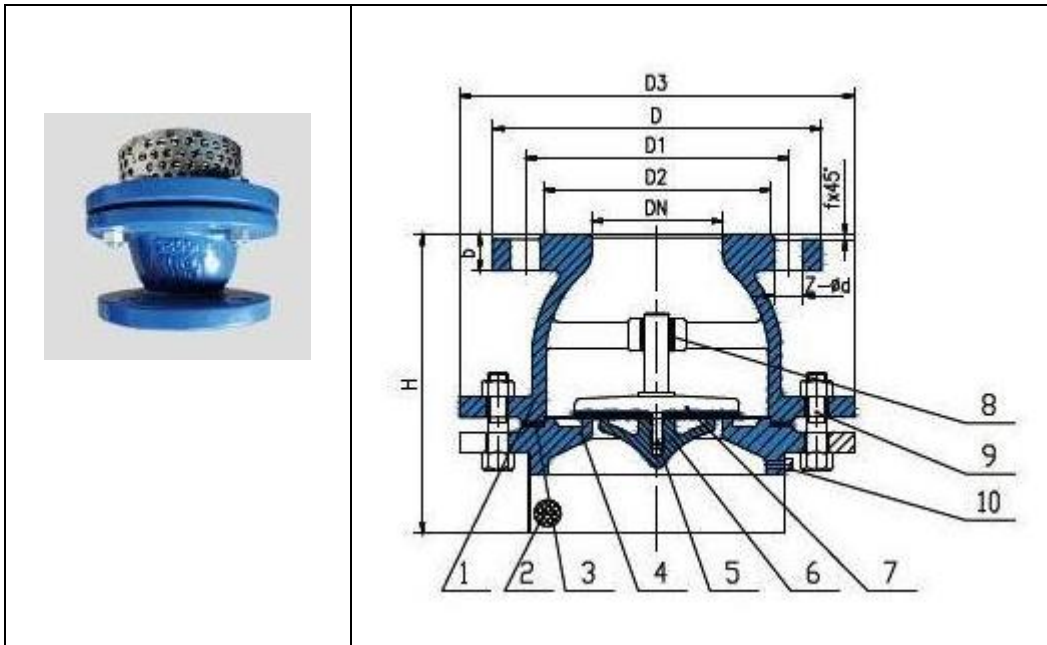


Клапан зворотний фланцевий прямий донний з сіткою.

Клапан зворотний фланцевий прямий донний із сіткою - трубопровідна арматура, призначена для запобігання зворотнього потоку робочого середовища та захисту насосного обладнання від засмічення.



Розміри, мм

DN	40	50	65	80	100	125	150	200	250	300	350
D	150	165	185	200	220	250	285	340	405	460	520
D1	110	125	145	160	180	210	240	295	355	410	470
D2	88	102	122	138	158	188	212	268	320	378	438
D3	170	180	200	240	270	310	360	440	520	590	620
H	137	157	172	186	245	263	343	421	469	609	785
b	18	20		22		24		26		28	
f	3					4					
Z-d	4-18		8-18		8-23		12-23		12-27		16-27

№	назва частини	матеріал
1	корпус	вуглецева сталь
2	екран	вуглецева сталь
3	прокладка	латунь
4	фланцева пластина	чавун GG25+гума
5	шпілька	GG25
6	замковий блок	вуглецева сталь
7	замковий блок	вуглецева сталь
8	диск	графіт
9	направляюча клапана	нержавіюча сталь
10	болт гайка	GG25