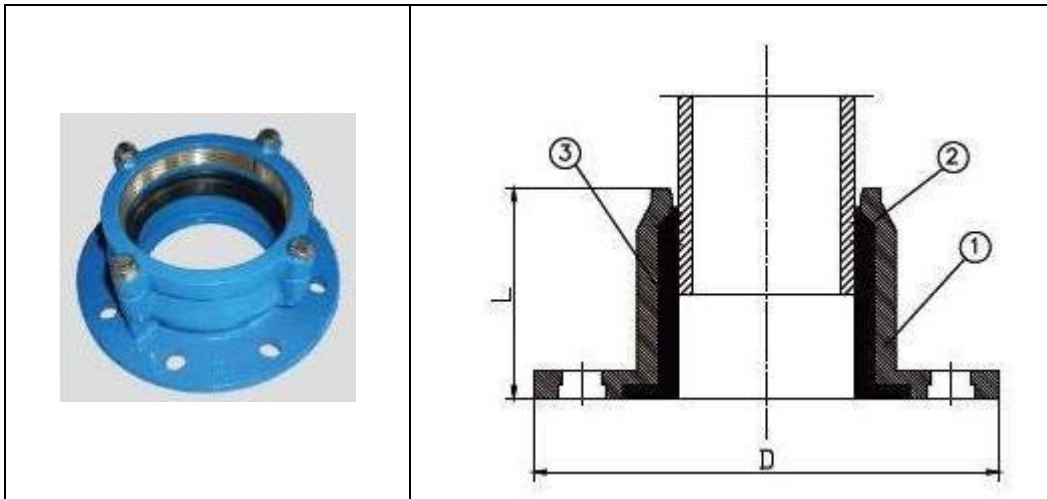


# Муфта універсальна (адаптер) металева фланцева.

Муфта універсальна металева фланцева призначена для надійного з'єднання поліетиленових труб з фланцевою запірною арматурою. Вона забезпечує герметичне та міцне з'єднання без необхідності зварювання, що значно спрощує монтаж та обслуговування системи.



розмір	труба	L	D	Вага, кг
Dn40-50	50	50	165	1,7
Dn50	63	55	165	1,8
Dn60-65	63	55	185	2,4
Dn60-65	75	58	185	2,2
Dn80	90	60	200	2,8
Dn100	110	68	220	4,0
Dn125	125	70	250	4,2
Dn125	140	75	250	4,1
Dn150	160	80	285	6,5
Dn200	200	90	340	8,5
Dn200	225	93	340	8,0
Dn250	250	95	400	12,5
Dn300	315	100	455	15,0
Dn400	400	120	580	25,0

№	назва частини	матеріал
1	корпус	ковкий чавун
2	ущільнювач	гума EPDM/NBR
3	внутрішнє кільце	латунь



МОНТАЖ