



## Низьковольтна модульна техніка

### Модульні автоматичні вимикачі АВ2000 (EVO)



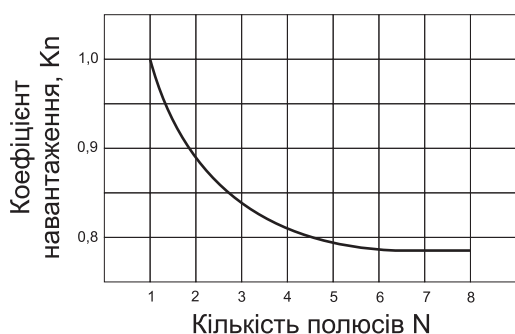
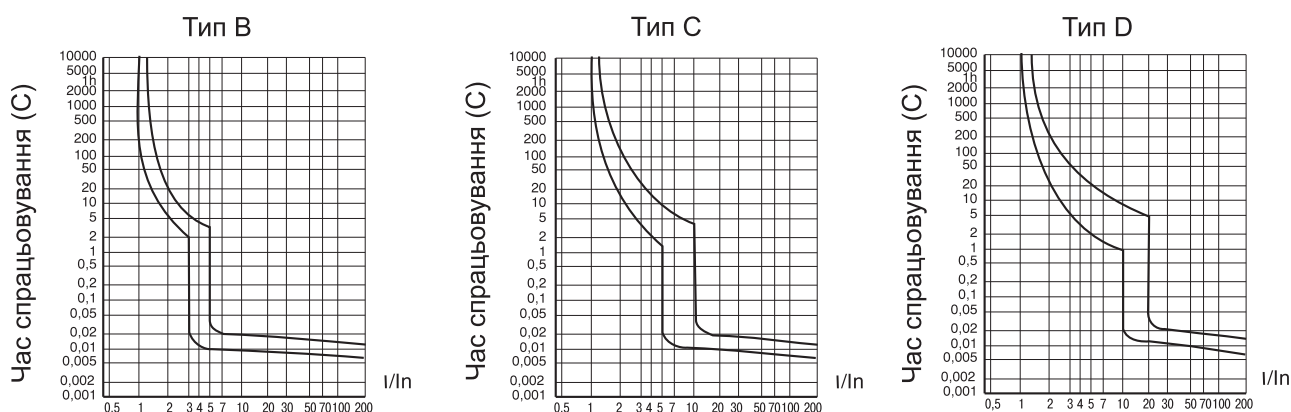
Модульні автоматичні вимикачі АВ2000 (EVO) призначені для захисту низьковольтних електричних ланцюгів від перевантаження та струмів короткого замикання, а також для оперативного включення та відключення електричних ланцюгів змінного струму частотою 50Гц напругою 230/400В.

Застосовуються на промислових, побутових об'єктах, підстанціях і розподільчих пристроях.

### Технічні характеристики модульних автоматичних вимикачів АВ2000 (EVO)

Кількість полюсів	1, 2, 3		1+N
Характеристика відключення	B, C, D	C, D	B, C
Номинальна напруга, В	~230/400		~230
Номинальний струм, А	1, 2, 3, 4, 5, 6, 10, 16, 20, 25, 32, 40, 50, 63	80, 100, 125	6, 10, 16, 20, 25, 32
Номинальна частота, Гц	50		
Клас селективності	3		
Відключаюча здатність, кА	10		4.5
Комутаційна зносостійкість (кількість циклів вкл./відкл.)	Електрична	8 000	1 500
	Механічна	20 000	8 500
Перетин дротів, що під'єднуються, мм <sup>2</sup>	1 ÷ 25	1 ÷ 50	1 ÷ 10
Кріплення на DIN-рейку	35x7.5		
Ступінь захисту	IP 20		
Робоче положення	Будь-яке		
Діапазон робочих температур, С°	-5 ÷ +40		

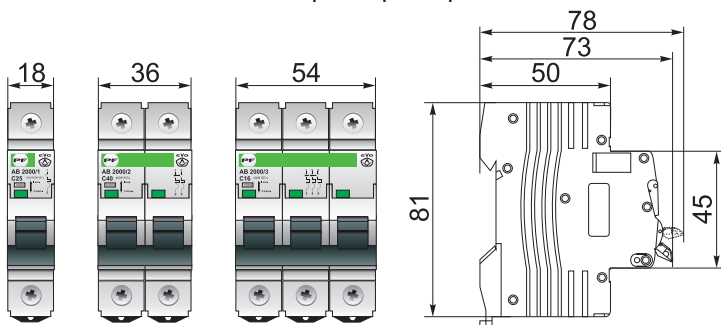
### Часо-струмові характеристики для вимикачів АВ2000 (EVO)



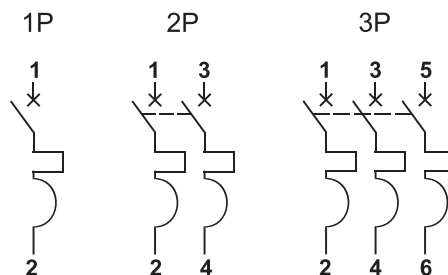
**Здатність навантаження для паралельно розміщених автоматичних вимикачів АВ2000 (EVO).**

## Габаритні розміри і принципові схеми АВ2000 (EVO) 1...63А

Габаритні розміри

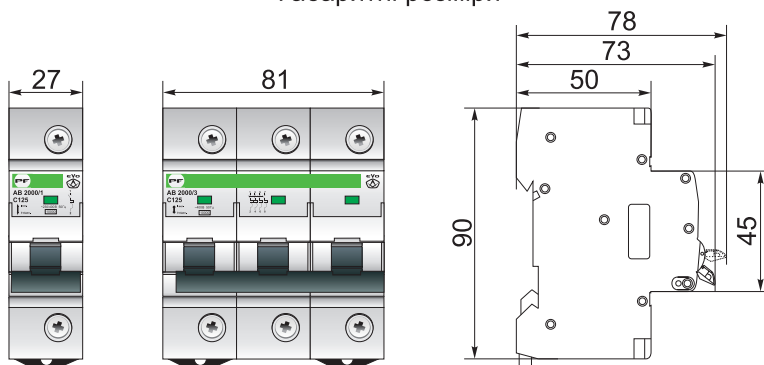


Принципова схема

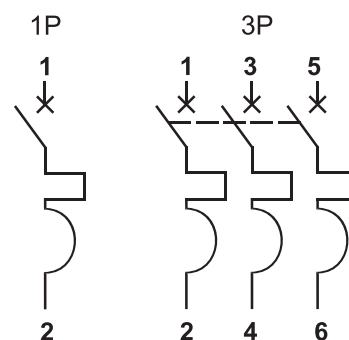


## Габаритні розміри і принципові схеми АВ2000 (EVO) 80...125А

Габаритні розміри

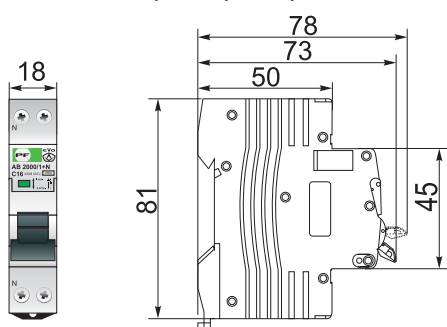


Принципова схема



## Габаритні розміри і принципова схема АВ2000 (EVO) 1P+N з нейтраллю

Габаритні розміри



Принципова схема



## Аксессуары до автоматичних вимикачів (EVO)

### Блокування підключення АВ2000, РЗВ, АЗВ, ВС (EVO)

БП-63 застосовується для опломбування ввідного пристрою.



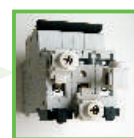
### Блокування клавш АВ2000, АЗВ, ВС серії EVO

БК-63 застосовується для запобігання несанкціонованому включенню устаткування



### Адаптер до АВ2000, ВС серії EVO

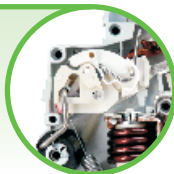
АД-63 використовується при підключенні дротів перетином 25мм.



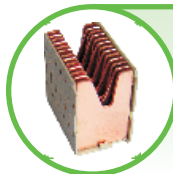
Підприємство-виробник гарантує перевірку електротехнічних характеристик кожного вимикача АВ2000 серії EVO, без виключень.

## Особливості конструкції вимикача АВ2000 (EVO) 10кА

Замикання контактів вимикача відбувається з прискоренням завдяки пружинно-важільному механізму, що виключає виникнення мікродуги (іскріння).



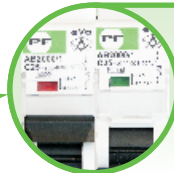
Камера для гасіння дуги має 13 ребер, що надійніше розриває дугу і забезпечує 10кА відключаючу здатність.



Конструкція передбачає наявність віконця для маркування.



Наявність віконця індикації стану автоматичного вимикача (вкл./відкл.)



Конструкцією вимикача передбачена можливість пломбування ручки керування.



Напайка на нерухомому контакті.



Корпус вимикача виготовлений з матеріалу, що не підтримує горіння. Під впливом високих температур відбувається тільки плавлення пластику



Вимикачі АВ2000 (EVO) розраховані на приєднання до них додаткових пристроїв, які значно розширюють функціональність вимикача. Конструкція корпусу передбачає наявність спеціальних отворів для швидкого монтажу пристроїв.



## Способи монтажу і підключення модульного обладнання



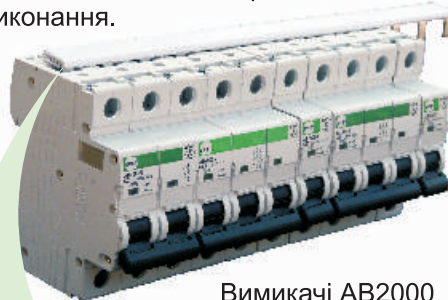
Підключення вимикачів здійснюється за допомогою дроту, як жорсткого так і гнучкого.

Також вимикачі можна підключати в схеми за допомогою гребінок вилкового виконання.

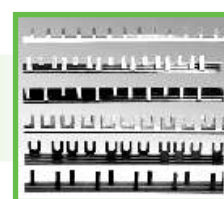
Монтаж вимикачів здійснюється на DIN-рейку 35x7.5 за допомогою спеціальних фіксаторів, розміщених в нижній частині кожного вимикача.

Двополюсні та триполюсні вимикачі мають по два фіксатора, однополюсні - один.

Таким чином, монтаж вимикачів на DIN-рейку можна здійснювати без спеціальних інструментів.



Вимикачі АВ2000 (EVO) розраховані на підключення гребінки як зверху, так і знизу.





## Низьковольтна модульна техніка

### Асортимент модульних автоматичних вимикачів АВ2000 (EVO) Група С (1...63А)

Зовнішній вигляд	Тип	Номинальний струм, А	Кількість полюсів	Характеристика	Упаковка	Код для замовлення
	AB2000/1-C1 230/400-У3	1	1	C	1/12/120	12001B
	AB2000/1-C2 230/400-У3	2	1	C	1/12/120	22001B
	AB2000/1-C3 230/400-У3	3	1	C	1/12/120	32001B
	AB2000/1-C4 230/400-У3	4	1	C	1/12/120	42001B
	AB2000/1-C5 230/400-У3	5	1	C	1/12/120	52001B
	AB2000/1-C6 230/400-У3	6	1	C	1/12/120	62001B
	AB2000/1-C10 230/400-У3	10	1	C	1/12/120	102001B
	AB2000/1-C16 230/400-У3	16	1	C	1/12/120	162001B
	AB2000/1-C20 230/400-У3	20	1	C	1/12/120	202001B
	AB2000/1-C25 230/400-У3	25	1	C	1/12/120	252001B
	AB2000/1-C32 230/400-У3	32	1	C	1/12/120	322001B
	AB2000/1-C40 230/400-У3	40	1	C	1/12/120	402001B
AB2000/1-C50 230/400-У3	50	1	C	1/12/120	502001B	
AB2000/1-C63 230/400-У3	63	1	C	1/12/120	632001B	

Зовнішній вигляд	Тип	Номинальний струм, А	Кількість полюсів	Характеристика	Упаковка	Код для замовлення
	AB2000/2-C1 230/400-У3	1	2	C	1/6/60	12002B
	AB2000/2-C2 230/400-У3	2	2	C	1/6/60	22002B
	AB2000/2-C3 230/400-У3	3	2	C	1/6/60	32002B
	AB2000/2-C4 230/400-У3	4	2	C	1/6/60	42002B
	AB2000/2-C5 230/400-У3	5	2	C	1/6/60	52002B
	AB2000/2-C6 230/400-У3	6	2	C	1/6/60	62002B
	AB2000/2-C10 230/400-У3	10	2	C	1/6/60	102002B
	AB2000/2-C16 230/400-У3	16	2	C	1/6/60	162002B
	AB2000/2-C20 230/400-У3	20	2	C	1/6/60	202002B
	AB2000/2-C25 230/400-У3	25	2	C	1/6/60	252002B
	AB2000/2-C32 230/400-У3	32	2	C	1/6/60	322002B
	AB2000/2-C40 230/400-У3	40	2	C	1/6/60	402002B
	AB2000/2-C50 230/400-У3	50	2	C	1/6/60	502002B
	AB2000/2-C63 230/400-У3	63	2	C	1/6/60	632002B

### Асортимент модульних автоматичних вимикачів АВ2000 серії EVO Група D (6...63А)

Зовнішній вигляд	Тип	Номинальний струм, А	Кількість полюсів	Характеристика	Упаковка	Код для замовлення
	AB2000/3-D6 230/400-У3	6	3	D	1/4/40	062003B
	AB2000/3-D10 230/400-У3	10	3	D	1/4/40	0102003B
	AB2000/3-D16 230/400-У3	16	3	D	1/4/40	0162003B
	AB2000/3-D20 230/400-У3	20	3	D	1/4/40	0202003B
	AB2000/3-D25 230/400-У3	25	3	D	1/4/40	0252003B
	AB2000/3-D32 230/400-У3	32	3	D	1/4/40	0322003B
	AB2000/3-D40 230/400-У3	40	3	D	1/4/40	0402003B
	AB2000/3-D50 230/400-У3	50	3	D	1/4/40	0502003B
AB2000/3-D63 230/400-У3	63	3	D	1/4/40	0632003B	



## Низьковольтна модульна техніка

### Асортимент модульних автоматичних вимикачів АВ2000 (EVO) Група С (1...63А)

Зовнішній вигляд	Тип	Номинальний струм, А	Кількість полюсів	Характеристика	Упаковка	Код для замовлення
	AB2000/3-C1 230/400-У3	1	3	C	1/4/40	12003В
	AB2000/3-C2 230/400-У3	2	3	C	1/4/40	22003В
	AB2000/3-C3 230/400-У3	3	3	C	1/4/40	32003В
	AB2000/3-C4 230/400-У3	4	3	C	1/4/40	42003В
	AB2000/3-C5 230/400-У3	5	3	C	1/4/40	52003В
	AB2000/3-C6 230/400-У3	6	3	C	1/4/40	62003В
	AB2000/3-C10 230/400-У3	10	3	C	1/4/40	102003В
	AB2000/3-C16 230/400-У3	16	3	C	1/4/40	162003В
	AB2000/3-C20 230/400-У3	20	3	C	1/4/40	202003В
	AB2000/3-C25 230/400-У3	25	3	C	1/4/40	252003В
	AB2000/3-C32 230/400-У3	32	3	C	1/4/40	322003В
	AB2000/3-C40 230/400-У3	40	3	C	1/4/40	402003В
	AB2000/3-C50 230/400-У3	50	3	C	1/4/40	502003В
AB2000/3-C63 230/400-У3	63	3	C	1/4/40	632003В	

### Асортимент модульних автоматичних вимикачів АВ2000 (EVO) Група С (80...125)

Зовнішній вигляд	Тип	Номинальний струм, А	Кількість полюсів	Характеристика	Упаковка	Код для замовлення
	AB2000/1-C80 230/400-У3	80	1	C	1/12/48	802001В
	AB2000/1-C100 230/400-У3	100	1	C	1/12/48	1002001В
	AB2000/1-C125 230/400-У3	125	1	C	1/12/48	1252001В
	AB2000/3-C80 230/400-У3	80	3	C	1/4/16	802003В
	AB2000/3-C100 230/400-У3	100	3	C	1/4/16	1002003В
	AB2000/3-C125 230/400-У3	125	3	C	1/4/16	1252003В

### Асортимент модульних автоматичних вимикачів АВ2000 (EVO) Група D (80...125)

Зовнішній вигляд	Тип	Номинальний струм, А	Кількість полюсів	Характеристика	Упаковка	Код для замовлення
	AB2000/1-D80 230/400-У3	80	1	D	1/12/48	0802001В
	AB2000/1-D100 230/400-У3	100	1	D	1/12/48	01002001В
	AB2000/1-D125 230/400-У3	125	1	D	1/12/48	01252001В
	AB2000/3-D80 230/400-У3	80	3	D	1/4/16	0802003В
	AB2000/3-D100 230/400-У3	100	3	D	1/4/16	01002003В
	AB2000/3-D125 230/400-У3	125	3	D	1/4/16	01252003В