

# ДАТЧИК З ТЯГОВИМ ДРОТОМ

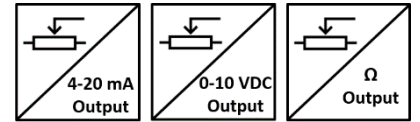
## «Високоміцний дрiт із нержавіючої сталі»

# AWP 310



### ЗАГАЛЬНІ ХАРАКТЕРИСТИКИ

- Різні довжини ходу (вимірювання) від 0...5100 мм до 0...10000 мм
- Лінійність  $\pm 0,5\%$  FS
- Потенціометричний, 0-10 В постійного струму або 4-20 мА аналоговий вихід
- Вимірювальний дрiт з нержавіючої сталі
- Клас захисту IP53
- Компактна конструкція
- Проста установка
- Стійкість до ударів/вібрацій
- Анодований алюмінієвий корпус



Датчики з тяговим тросом серії AWP 310 складаються з поворотного потенціометра, який керується тросом з нержавіючої сталі. Вимірювання здійснюється шляхом натягування та змотування троса з нержавіючої сталі. Доступні різні довжини ходу (вимірювання) від 0...5100 мм до 0...10000 мм. Вони перетворюють лінійний рух у потенціометричний вихід.

Серія «А» працює від джерела живлення 24 В постійного струму і видає аналоговий вихід 4-20 мА за допомогою конвертерної плати. Серія «V» працює від джерела живлення 24 В постійного струму і видає аналоговий вихід 0-10 В постійного струму за допомогою конвертерної плати. За бажанням можна замовити різні нестандартні довжини вимірювання, довжину кабелю або модель роз'єму.

### ТЕХНІЧНІ ХАРАКТЕРИСТИКИ

<b>*Хід (вимірювальний) Довжина</b>	Різні довжини вимірювання від 0...5100 мм до 0...10000 мм	<b>Необхідна сила</b>	12
<b>*Довжина кабелю підключення</b>	3 м (стандартна), 5 м, 10 м	<b>*Опір</b>	5 кОм (стандарт), 10 кОм
<b>*Напруга живлення</b>	Моделі «А» та «V»: 12...30 В постійного струму Модель з потенціометричним виходом: макс. 42 В	<b>Тип вимірювання</b>	Потенціометричний
<b>*Вихідні сигнали</b>	Потенціометричний 0-10 В постійного струму 4-20 мА	<b>Матеріали</b>	Корпус: алюміній/сталь/пластик Вимірювальний провід: нержавіюча сталь
<b>Лінійність</b>	$\pm 0,5\%$ FS	<b>Клас захисту IP</b>	IP53
<b>Максимальна швидкість</b>	0,5 м/с	<b>Робоча температура</b>	-25 °C ... +85 °C
		<b>Відносна вологість</b>	%95
		<b>Вага</b>	≈2700 г

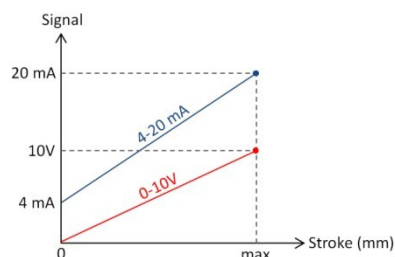
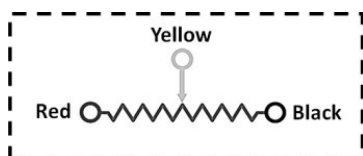
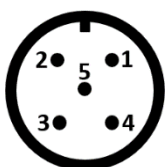
**Примітка:** Технічні характеристики, позначені (\*), залежать від обраної моделі. Детальна таблиця кодів наведена на сторінці 3.

### ЕЛЕКТРИЧНЕ ПІДКЛЮЧЕННЯ

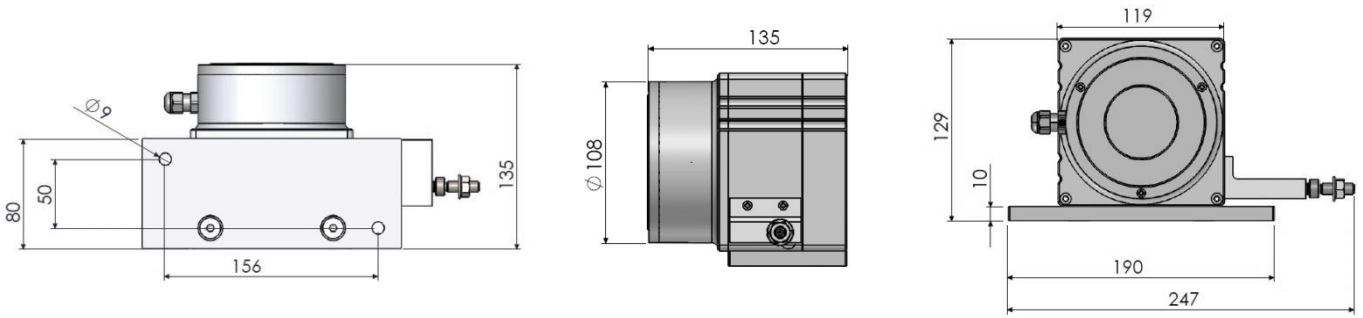
Ніколи не підключайте та не відключайте датчик від електромережі, коли на нього подається напруга, інакше це може призвести до пошкодження пристроїв.

Підключення 0-10 В або ПОТЕНЦІОМЕТР		
Сигнал	Колір кабелю	5-контактний штекер M12
Заземлення	Срібний	Контакт 1
+V	Червоний	Контакт 2
0	Чорний	Контакт 3
0-10 В / Потенціометр	Жовтий	Контакт 4
		Контакт 5

4-20 мА Підключення		
Сигнал	Колір кабелю	5-контактна розетка M12
Заземлення	Срібний	Контакт 1
+V	Червоний	Контакт 2
-	-	Контакт 3
4-20 мА	Жовтий	Контакт 4
-	-	Контакт 5

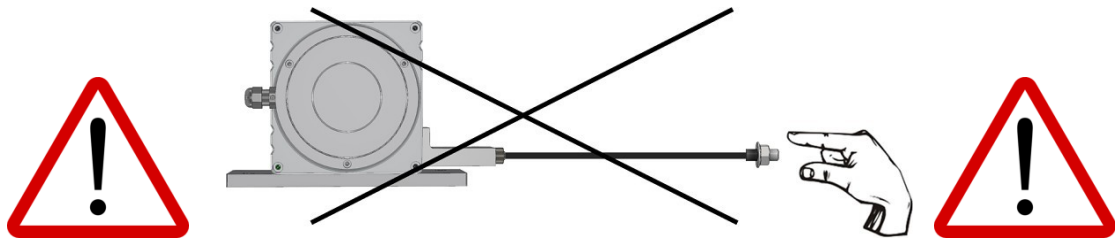


## РОЗМІРИ

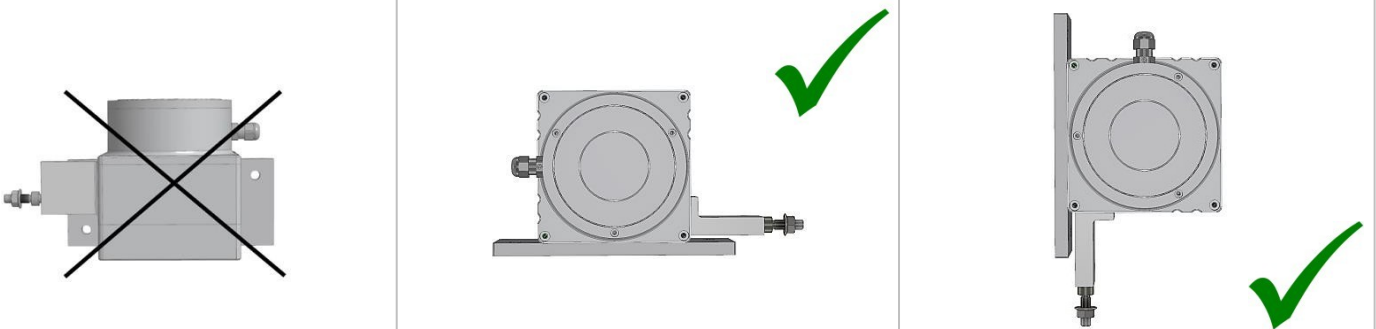


## МОНТАЖ ТА ПОПЕРЕДЖЕННЯ

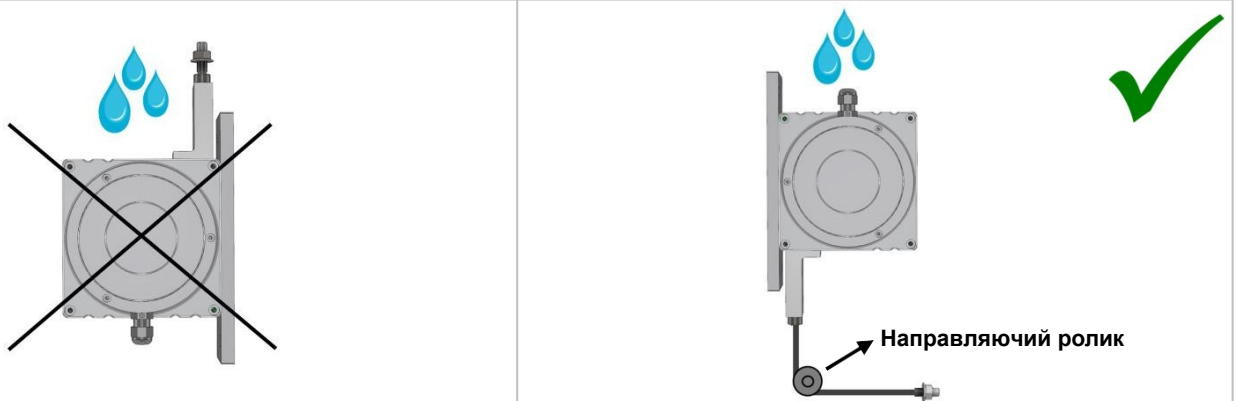
1. Ніколи не відпускайте дрот після натягування. Інакше спіральна пружина буде пошкоджена.



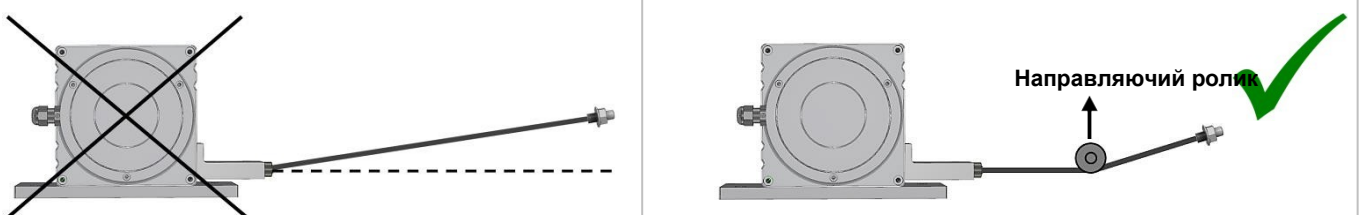
2. Встановіть датчик відповідно до інструкцій з монтажу, наведених нижче.



3. Якщо є невеликий потік води (наприклад, дощ), вихід дроту не повинен бути під краплею води вище за течію. При необхідності використовуйте напрямні ролики.



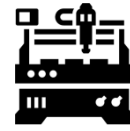
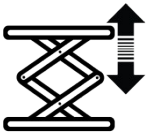
4. Провід не повинен бути натягнутий під кутом. За необхідності використовуйте напрямні ролики.



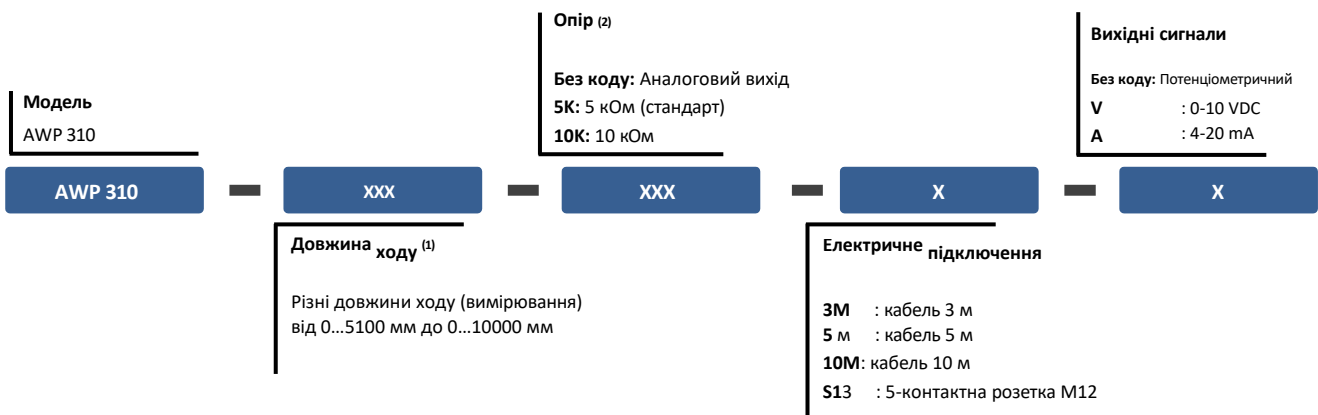
**Важлива примітка (!): У разі недотримання цих рекомендацій, можливі несправності не будуть покриватися гарантією.**

## ПРИКЛАДИ СФЕР ЗАСТОСУВАННЯ

- Ліфти
- Преси
- Кран-системи
- Деревообробні верстати
- Машина для обробки мармуру
- Позиціонування складу
- Захист дамб
- Управління шлюзовими воротами
- Повітряні компресори
- Машина для обробки скла
- Підйомні платформи
- Застосування в медичних технологіях (операційний стіл тощо)
- Навантажувачі
- Гвинтові верстати
- Папероробні машини
- Швейні машини
- Гідравлічні машини
- Машина для обробки листового металу
- Друкарські машини
- Горизонтальне контрольне обладнання
- Будівельні машини
- Промислові роботи
- Інжекційні машини
- Зсув по осях X-Y
- Вимірювання рівня рідини та контроль положення



## КОД ПРОДУКТУ



- (1) Щодо інших (спеціальних) довжин ходу, будь ласка, зв'яжіться з нами.
- (2) Для продуктів з аналоговим виходом значення опору не вибирається. Зверніться до нас, щоб дізнатися про інші варіанти опору для продуктів з потенціометричним виходом.
- (3) Продукт можна замовити з кабелем або роз'ємом. Зверніться до нас, щоб дізнатися про інші варіанти довжини кабелю та моделі роз'ємів.

**Приклад коду 1 (потенціометричний вихід):** AWP-310-6000-5K-S13

Серія AWP 310, хід 6000 мм, опір 5K, 1 шт. роз'єм M12 5-контактний штекер, потенціометричний вихід

**Приклад коду 2 (аналоговий вихід):** AWP-310-6000-3M-V

Серія AWP 310, хід 6000 мм, вихідний кабель 3 метри, вихідна напруга

Atek Elektronik Sensör Teknolojileri Sanayi ve Ticaret A.Ş.



ПП Профіком вул. Кульпарківська, 93, Львів, Україна



Тел.+38 068 854 55 57



<https://profikom.com.ua>



[cp@profikom.com.ua](mailto:cp@profikom.com.ua)