



YLI ELECTRONIC

Врізний електроригельний замок з електроприводом

Модель: YB-1500MD(LED)



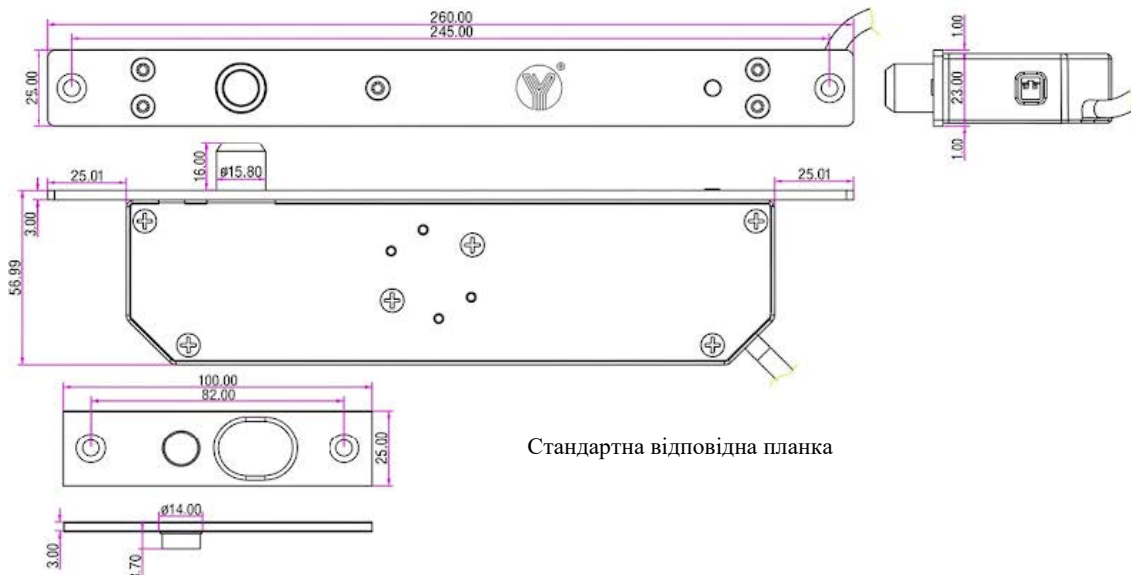
Вступ

Врізний електроригельний замок з електроприводом блокується та розблоковується рухом ригеля, який приводиться в дію кроковим двигуном. Кроковий двигун має велику потужність, його сильне тягове зусилля може використовуватися для виштовхування ригеля та вирівнювання дверей для забезпечення надійного замикання у разі їх деформації або перекосу. Усі деталі виготовлені з металу, а механічна конструкція висування та повернення ригеля має шумопоглинаючу обробку. Два датчики Холла на платі керування забезпечують точне позиціонування та контроль висування і втягування ригеля, завдяки чому процеси розблокування та блокування відбуваються безшумно. Порівняно з традиційними електромеханічними замками на базі соленоїдів, під час переходу в стан блокування або розблокування цей пристрій не потребує безперервного живлення двигуна, що забезпечує низьке енергоспоживання та екологічність. **Замок також може бути додатково оснащений модулем аварійного розблокування (зовнішнім), що дозволяє автоматично розблокувати його у разі раптового відключення електроживлення (Fail Safe — нормально відкритий, при зникненні напруги двері залишаються відчиненими).**

Параметри

Характеристика	Значення
Корпус замка	260Д × 25Ш × 57В (мм)
Магнітна пластина	100Д × 25Ш × 3В (мм)
Ригель	16 (виліт) * 15,8 (діаметр) (мм)
Напруга	12~28 В DC
Струм	≤500 мА
Затримка часу	0/3/6/9 сек
Вихідний сигнал	Сигнал дверей (NO/COM) Сигнал замка (NO/NC/COM)
Світлодіод	Світлодіод світиться - зачинено, світлодіод вимкнено - відчинено
Відстань виявлення	В межах 8 мм
Підходить для	Дерев'яні двері, металеві двері, протипожежні двері, скляні двері
Матеріал	304 нержавіюча сталь, оздоблення під волокно
Вага	1.25 кг

Розміри



Затримка часу

Налаштуйте час затримки для автоматичного блокування: 0/3/6/9 секунд.



0,0 с



6,0 с



3,0 с

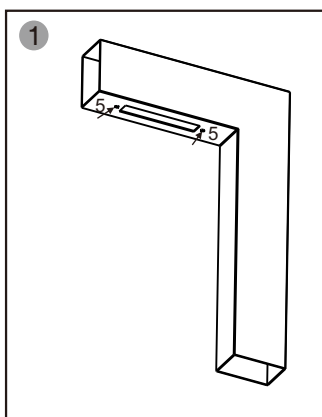


9,0 с

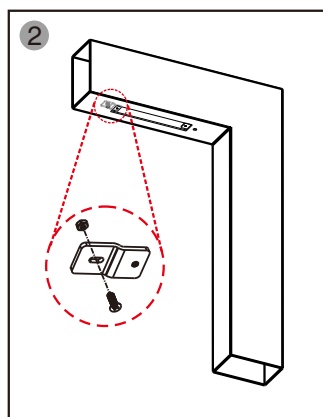
Схема підключення

	Червоний		+	12 В DC	
	Чорний		-		} Кнопка виходу (NO)
	Помаранч.		OPEN		
	Зелений		NO		} Сигнал дверей
	Білий		COM		
	Синій		NO		} Сигнал замка
	Коричн.		NC		
	Жовтий		COM		

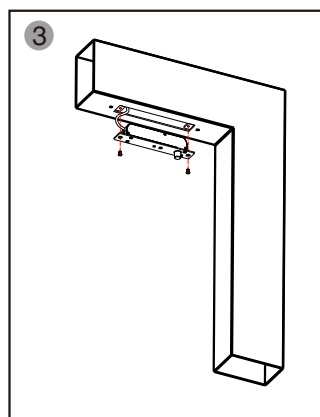
Етапи встановлення



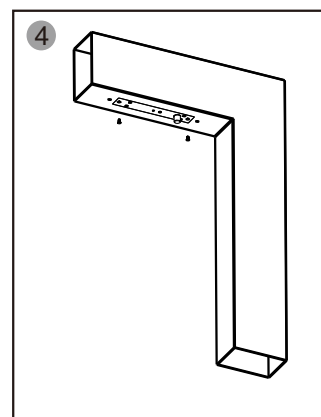
1 Нанесіть на дверне полотно та дверну коробку розмітку для кріплення лицьової та магнітної пластин відповідно до розмірів, зазначених на кресленні



2 Закріпити монтажну планку



3 Підключіть кабель живлення та проведіть перевірку



4 Затягніть гвинти

Схема монтажу

