

1. Призначення

Модульні металеві корпуси серії e.mbox.pro (далі корпуси) призначені для встановлення модульного обладнання, розподілу електроенергії з можливістю встановлення їх у приміщенні або на відкритому повітрі в залежності від типу виконання.

2. Технічні характеристики

Табл. 1

Найменування	Значення							
	Кількість модулів	Номинальний струм, А	Товщина металу, мм	Колір	Замок	Ступінь захисту	Тип корпусу	Маса, кг
e.mbox.pro.n.12 IP31	12	125	0,8	RAL 7035 (світло-сірий)	RZ-16 (секретний)	IP31	навісний	2,9
e.mbox.pro.n.18 IP31	18							3,6
e.mbox.pro.n.24 IP31	24							4,3
e.mbox.pro.n.36 IP31	36							6
e.mbox.pro.n.48 IP31	48							7
e.mbox.pro.n.54 IP31	54							
e.mbox.pro.n.72 IP31	72						вбудований	2,7
e.mbox.pro.w.12 IP31	12							3,5
e.mbox.pro.w.18 IP31	18							3,8
e.mbox.pro.w.24 IP31	24							4,8
e.mbox.pro.w.36 IP31	36							6
e.mbox.pro.w.48 IP31	48							8
e.mbox.pro.n.12 IP54	12					IP54	навісний	3,5
e.mbox.pro.n.24 IP54	24							5
e.mbox.pro.n.36 IP54	36							6
e.mbox.pro.n.48 IP54	48							7
e.mbox.pro.n.54 IP54	54							7,5
e.mbox.pro.n.72 IP54	72							

Табл. 2

Найменування	Втрата ефективної потужності, Вт	$\Delta t_{0,5}$	$\Delta t_{0,75}$	$\Delta t_{1,0}$
e.mbox.pro.n.12 IP31	30	28	—	32
e.mbox.pro.n.18 IP31	45	32	—	36
e.mbox.pro.n.24 IP31	60	41	—	49
e.mbox.pro.n.36 IP31	60	35	—	42
e.mbox.pro.n.48 IP31	120	52	—	62
e.mbox.pro.n.54 IP31	60	28	—	34
e.mbox.pro.n.72 IP31	90	34	—	39
e.mbox.pro.w.12 IP31	30	35	—	40
e.mbox.pro.w.18 IP31	45	43	—	49
e.mbox.pro.w.24 IP31	60	50	—	60
e.mbox.pro.w.36 IP31	90	52	—	65
e.mbox.pro.w.48 IP31	120	61	—	77
e.mbox.pro.w.54 IP31	45	45	—	56
e.mbox.pro.w.72 IP31	120	42	—	50
e.mbox.pro.n.12 IP54	30	28	—	32
e.mbox.pro.n.24 IP54	60	38	—	45
e.mbox.pro.n.36 IP54	90	47	—	58
e.mbox.pro.n.48 IP54	120	50	—	61
e.mbox.pro.n.54 IP54	60	28	—	34
e.mbox.pro.n.72 IP54	90	34	—	39

3. Комплектація

До комплекту поставки входить:

- корпус серії e.mbox.pro – 1 шт.;
- кронштейн для кріплення – 1 шт.;
- DIN-рейка – 1 шт.;
- фальшпанель – 1 шт.

4. Умови експлуатації

Корпус повинен експлуатуватись при наступних умовах навколишнього середовища:

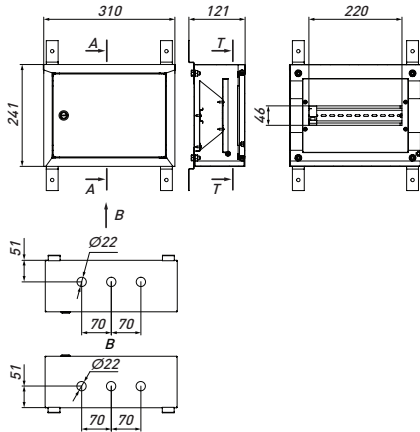
- вибухобезпечне;
- що не містить агресивних газів та парів, в концентраціях, що руйнують метали та ізоляцію;
- ненасичене струмопровідним пилом та парами.

Найменування параметру	Значення
Діапазон робочих температур, °С	-40...+40
Висота над рівнем моря, м, не більше	2 000
Допустима відносна вологість при 25 °С (без конденсації), не більше, %	80
Кліматичне виконання по ГОСТ 15150	У2 – для IP54 УХЛ3 – для IP31

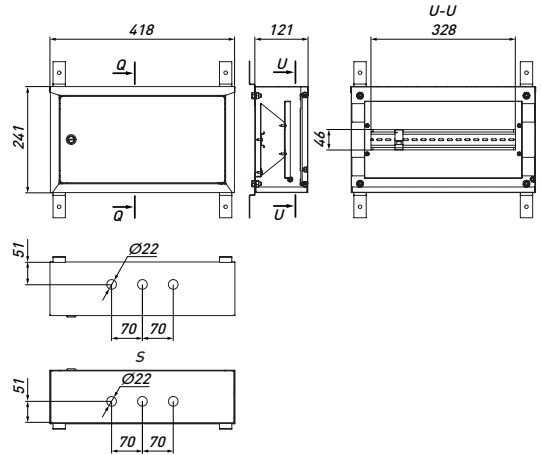
5. Габаритні розміри, мм

Навісні

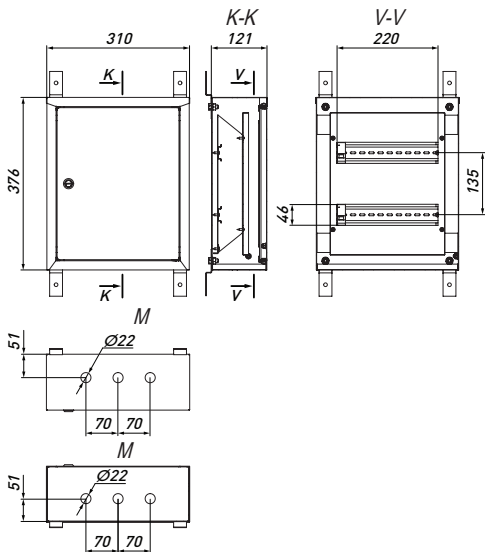
e.mbox.pro.n.12 IP31



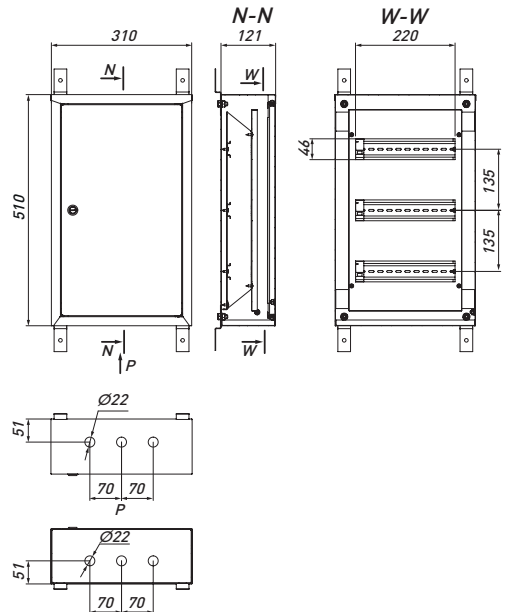
e.mbox.pro.n.18 IP31



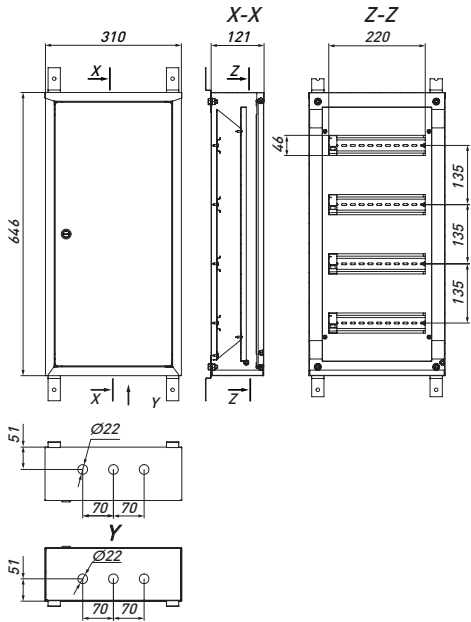
e.mbox.pro.n.24 IP31



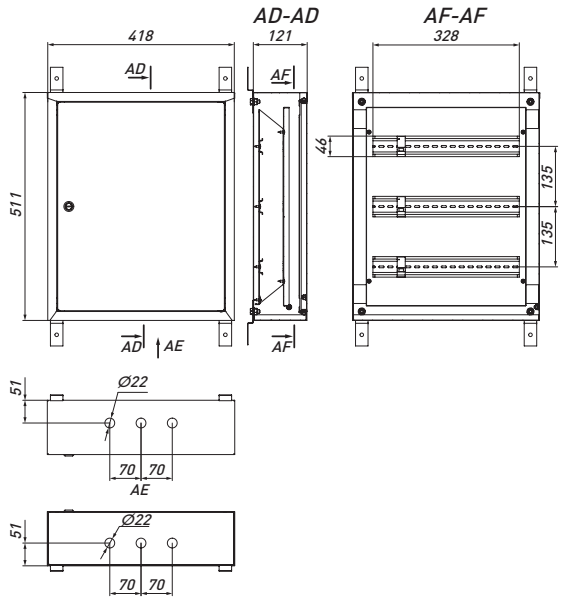
e.mbox.pro.n.36 IP31



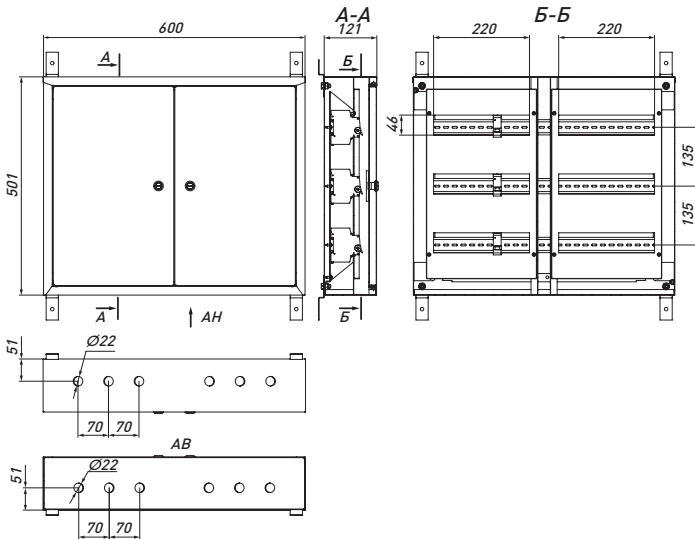
e.mbox.pro.n.48 IP31



e.mbox.pro.n.54 IP31

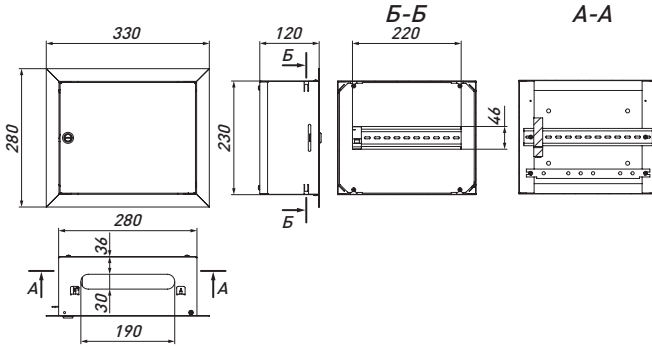


e.mbox.pro.n.72 IP31

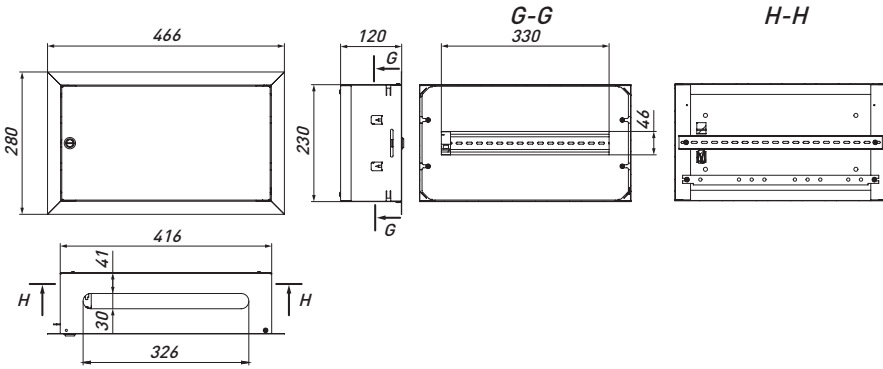


Вбудовані

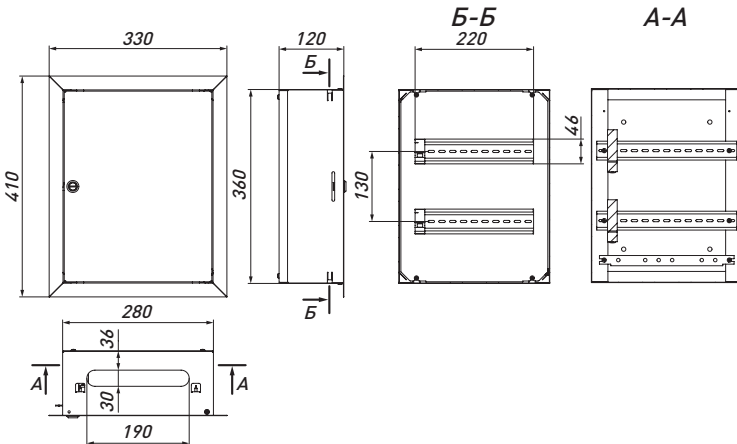
e.mbox.pro.w.12 IP31



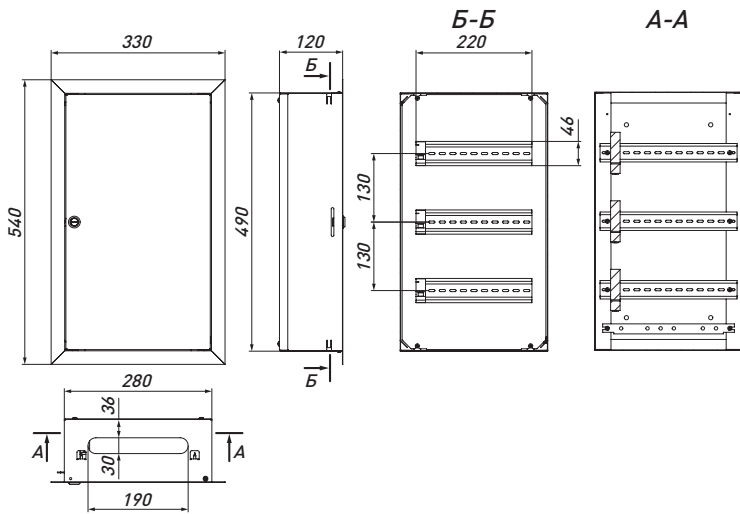
e.mbox.pro.w.18 IP31



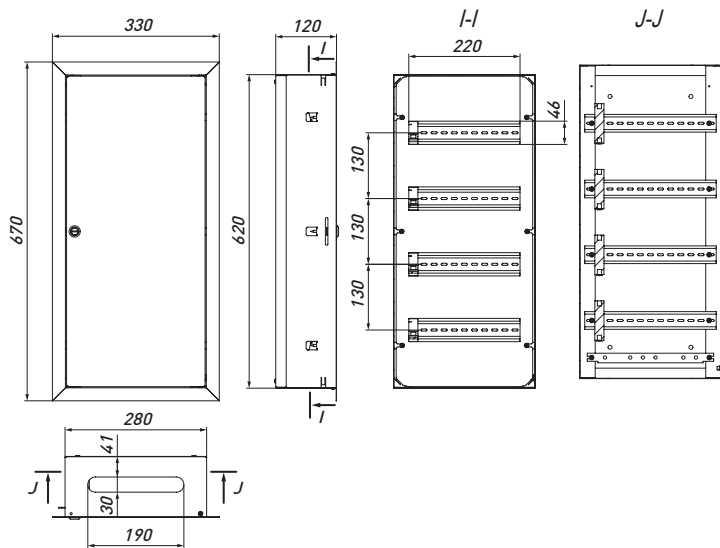
e.mbox.pro.w.24 IP31



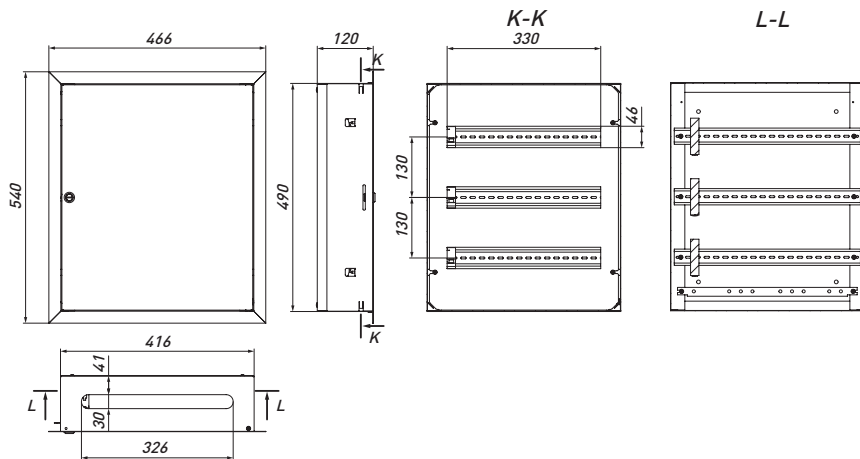
e.mbox.pro.w.36 IP31



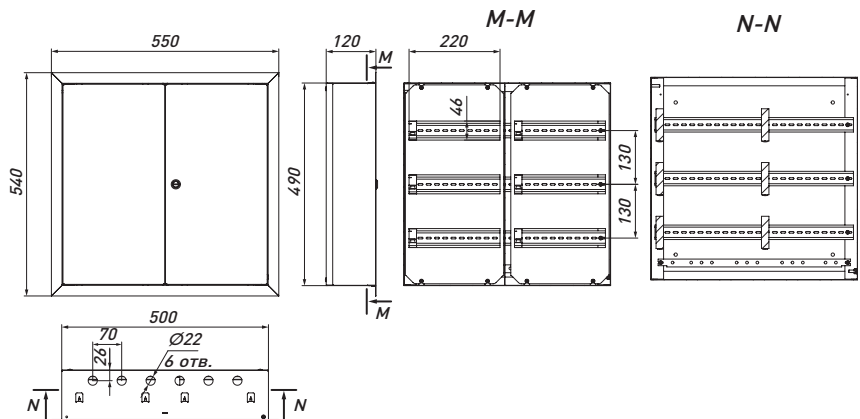
e.mbox.pro.w.48 IP31



e.mbox.pro.w.54 IP31

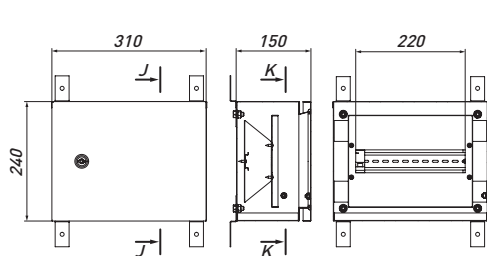


e.mbox.pro.w.72 IP31

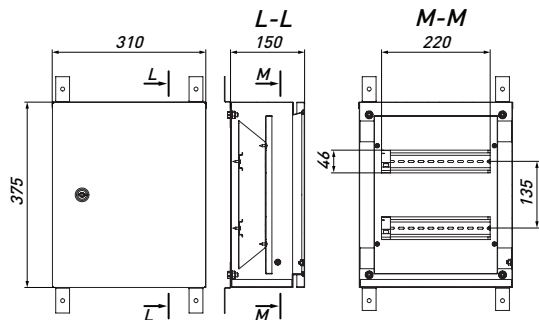


Навісні

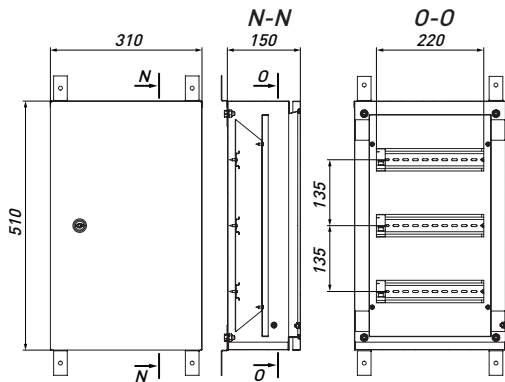
e.mbox.pro.n.12 IP54



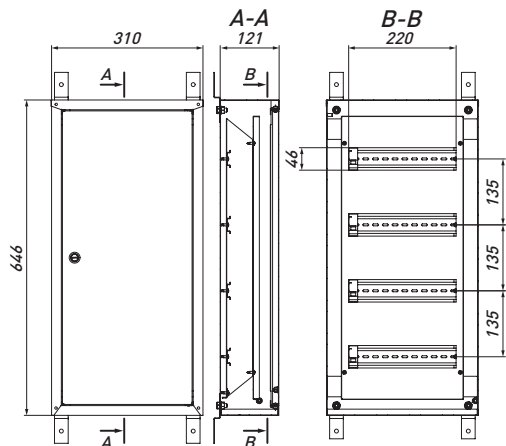
e.mbox.pro.n.24 IP54



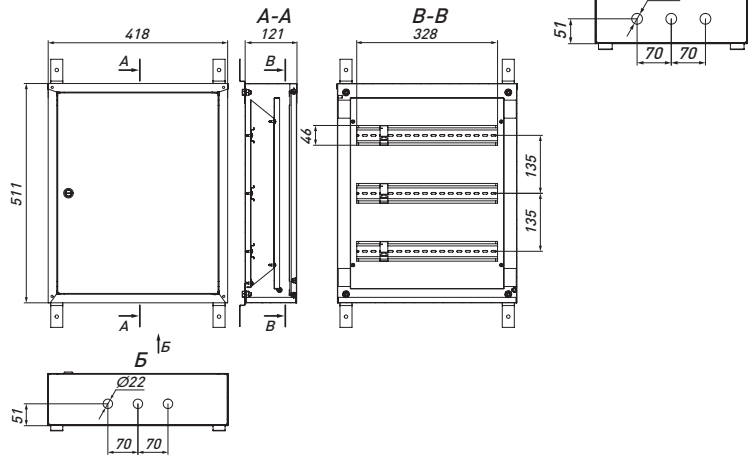
e.mbox.pro.n.36 IP54



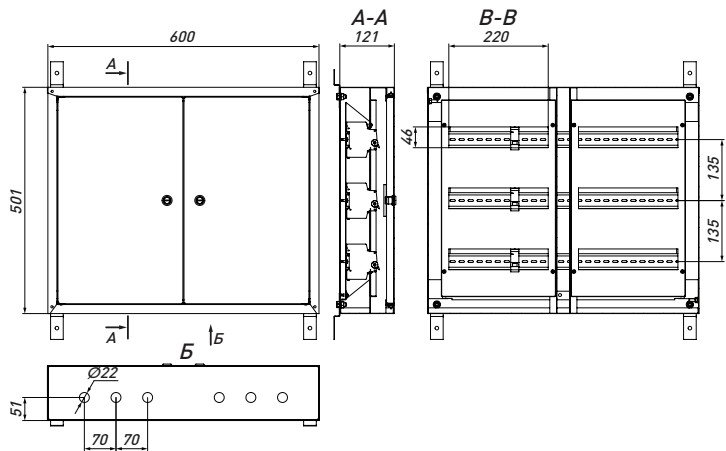
e.mbox.pro.n.48 IP54



e.mbox.pro.n.54 IP54




e.mbox.pro.n.72 IP54



6. Монтаж та експлуатація

Корпуси виготовляються з холоднокатаного листового металу товщиною 0,8 мм. Для забезпечення захисту IP54 застосовується PU-ушлінювач та додаткові вигини в дверному отворі, які формують водовідливні жолоби. На корпусі та дверях присутні обмінні шпильки M6x16 для заземлення. На задній стінці корпусу передбачені отвори для монтажу корпусу на стіні, при цьому виріб комплектується монтажним комплектом з ушлінюючими кільцями для запобігання потрапляння вологи всередину корпусу.

Корпуси вкриті порошковою фарбою кольору RAL 7035 (світло-сірий). Самі двері можуть бути перевішені на інший бік, та мають можливість відкриватись на кут більше 130°.

Перед монтажем відкрити двері корпусу та, відкрутивши гайки, що тримають фальшпанель, вийняти її з корпусу. Надійно зафіксувати корпус на місці його монтажу враховуючи кабелі для підведення та відведення живлення. Зачистити до основи металу та покрити нейтральною змазкою контактні площадки заземлюючих шпильок. Наклеїти знаки заземлення в середині корпусу поряд зі шпильками заземлення. Встановити обладнання на DIN-рейки та виконати електричні з'єднання між обладнанням. Приєднати відвідні провідники та провідники які відходять. Встановити фальшпанель та закріпити її. Наклеїти на двері знак  - «Небезпека ураження електричним струмом». Зачинити двері корпусу на замок.

7. Вимоги безпеки

Монтаж, налаштування та підключення повинні виконуватись тільки кваліфікованим електротехнічним персоналом, який має групу допуску з електробезпеки не нижче III-ї та ознайомлений з даною інструкцією з експлуатації. Монтаж та підключення виробу повинні проводитися при знятій напрузі.

Основний захист забезпечує оболонка, яка при нормальних умовах виключає контакт з небезпечними частинами, які знаходяться під напругою, та яка являється частиною кола захисту. Неприєднаність кола захисту від ураження електричним струмом забезпечується надійним контактом між частинами корпусу та приєднаннями корпусу до захисної проводки. Перевірку кіл захисту повинен перевірити виробник низьковольтного комплектного пристрою. При виявленні несправностей потрібно негайно припинити експлуатацію виробу. При виявленні несправностей під час гарантійного терміну, необхідно звернутись до організації де був придбаний корпус, після гарантійного терміну – замінити корпус на такий чи з кращими показниками.

8. Умови транспортування та зберігання

Транспортування виробу дозволено в штатній упаковці усіма видами критого транспорту, без потрапляння вологи.

Зберігання виробу виконується тільки в упаковці виробника в приміщеннях з природною вентиляцією при температурі навколишнього середовища від -50 до +45 °C та з відносною вологістю 80 %.

9. Утилізація

Утилізацію проводити шляхом передачі виробу в спеціалізоване підприємство для переробки сировини згідно з умовами законодавства на території реалізації

10. Гарантійні зобов'язання

Гарантійний термін експлуатації виробу – 1 рік з дня продажу при умові дотримання споживачем вимог експлуатації, транспортування та зберігання.

Гарантійні зобов'язання не поширюються на вироби, які мають:

- механічні пошкодження;
- інші пошкодження, які виникли в результаті неправильного транспортування, зберігання, монтажу та підключення, неправильної експлуатації;
- сліди самостійного, несанкціонованого розкриття та/або ремонту виробу.

В період гарантійного терміну та з питань технічної підтримки звертатися:

Електротехнічна компанія E.NEXT-Україна
08132, Україна, Київська область, м. Вишневе,
вул. Київська, 27-А, літ. «В»
тел.: +38 (044) 500 9000 (багатоканальний),
e-mail: info@enext.ua; www.enext.ua

Дата виготовлення: «___» _____ 20__ р.

Дата продажу: «___» _____ 20__ р.

Адреса постачальника:

Електротехнічна компанія E.NEXT-Україна
08132, Україна, Київська область, м. Вишневе,
вул. Київська, 27-А, буд. «В»
тел.: +38 (044) 500 9000 (багатоканальний),
e-mail: info@enext.ua; www.enext.ua