



YLI ELECTRONIC

Зсувний електромагнітний замок

Модель: YM-2500SL

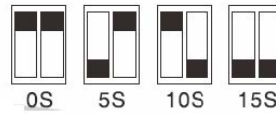


Технічні характеристики

Напруга	12 В DC (можливість перемикання на 24 В DC)
Робочий струм	1800 мА
Режим очікування	500 мА
Затримка часу	0/5/10/15 сек.
Вихід датчика дверей	NO/COM (0.1 А при 30 В DC)
Вихід датчика замка	NO/NC/COM (0.1 А при 30 В DC)
Сила утримання на зсув	1200 кг
Зазор дверей	2.5 мм
Магніт	265Д x 30Ш x 30Г (мм)
Відповідна планка	265Д x 30Ш x 36.4Г (мм)
Вага	1.782 кг

Колір	Призначення	Колір	Призначення
Червоний	+ (Живлення)	Чорний	- (Живлення)
Сірий	Датчик стану замка COM	Коричневий	Датчик стану замка NC
Синій	Датчик стану замка NO	Білий	Датчик положення дверей COM
Зелений	Датчик положення дверей NO		

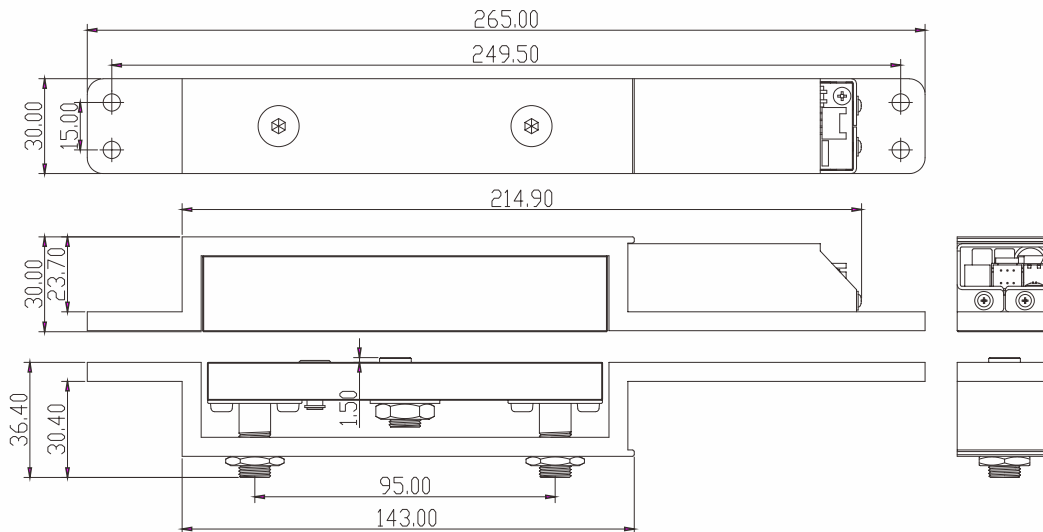
Налаштування затримки часу



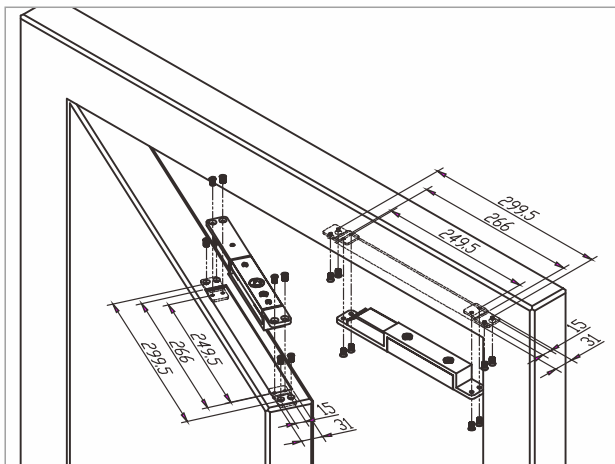
Налаштування напруги



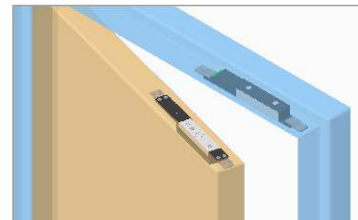
Розміри, мм



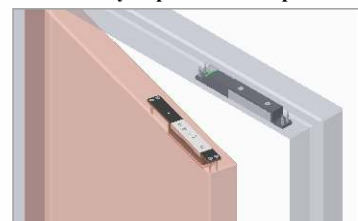
Діаграма встановлення



Встановлення



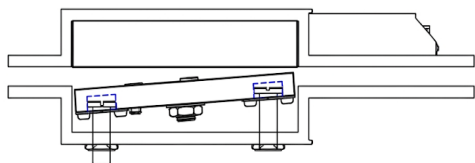
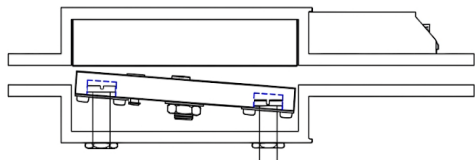
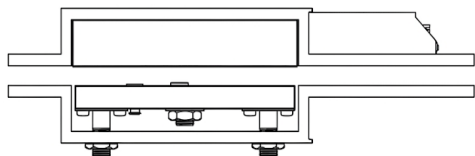
Монтаж у порожнисті двері



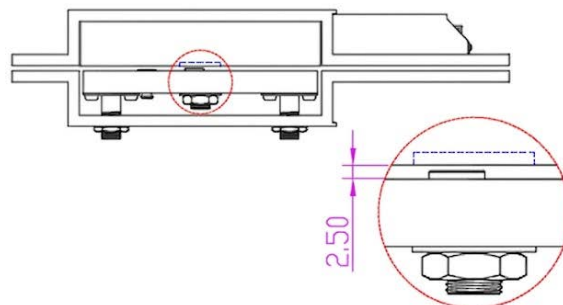
Монтаж у суцільні двері

Усунення несправностей

Проблеми	Можлива причина	Рішення
Двері не замикаються	Зазор між якорем (зворотною планкою) та зсувним замком перевищує 2.5 мм.	Відрегулюйте якорь та встановіть зазор між ним і замком у межах 2.5 мм.
	Відсутнє живлення.	Перевірте електричне коло за допомогою амперметра: на пристрій має подаватися правильна вхідна напруга, а споживання струму має відповідати вказаному в специфікації.
	Полотно дверей не повертається у правильне положення.	Для всіх маятникових дверей (дверей подвійної дії) необхідні дверні доводчики з точним (позитивним) центруванням, щоб забезпечити стабільне вирівнювання по мертвій точці.
Якорь постійно повторює рух магнітного притягнення (клацає)	Зазор між якорем та зсувним замком перевищує 2.5 мм.	Відрегулюйте якорь та встановіть зазор між ним і замком у межах 2.5 мм.
	Напруга та/або струм занадто низькі.	Перевірте електричне коло за допомогою амперметра: на пристрій має подаватися правильна вхідна напруга, а споживання струму має відповідати вказаному.
	Зазор між якорем та зсувним замком нерівномірний.	Відрегулюйте якорь і переконайтеся, що зазор між ним і замком однаковий по всій площині.
	Запірний болт не сідає правильно у відповідний отвір зсувного замка.	Відрегулюйте запірний болт якоря та переконайтеся, що він правильно входить в отвір замка.
Якорь знаходиться в неправильному положенні, і запірний болт не може правильно сісти в отвір замка	Неправильне положення запірного болта.	Відрегулюйте запірний болт якоря та переконайтеся, що він правильно входить в отвір замка.
	Зазор між якорем та зсувним замком нерівномірний.	Відрегулюйте якорь і переконайтеся, що зазор між ним і замком однаковий по всій площині.
	Встановлено занадто коротку затримку часу автоматичного замикання.	Налаштуйте відповідну (більшу) затримку часу замикання.



Під час налаштування переконайтеся, що зазор між зсувним замком та відповідною планкою рівномірний по всій площині.



Переконайтеся, що зазор між замком та відповідною планкою знаходиться в межах 2.5 мм.

Використовуйте ключ, щоб відрегулювати зазор між відповідною планкою та замком, якщо він перевищує 2.5 мм.

