



YLI ELECTRONIC

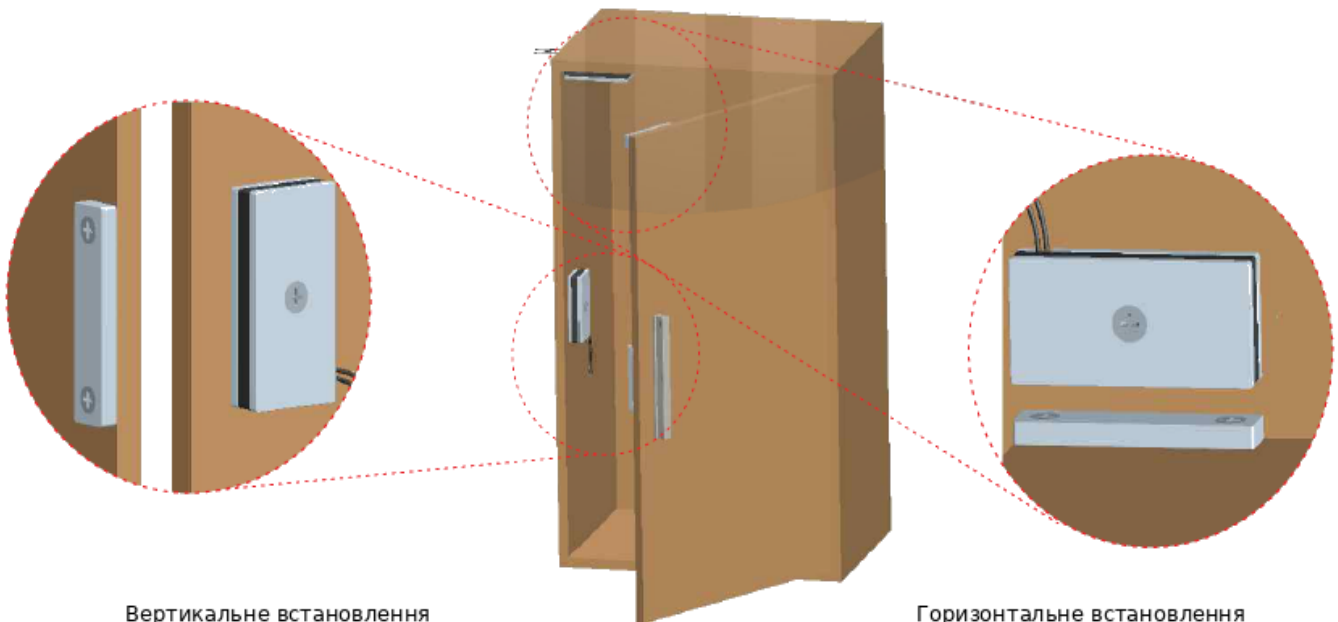
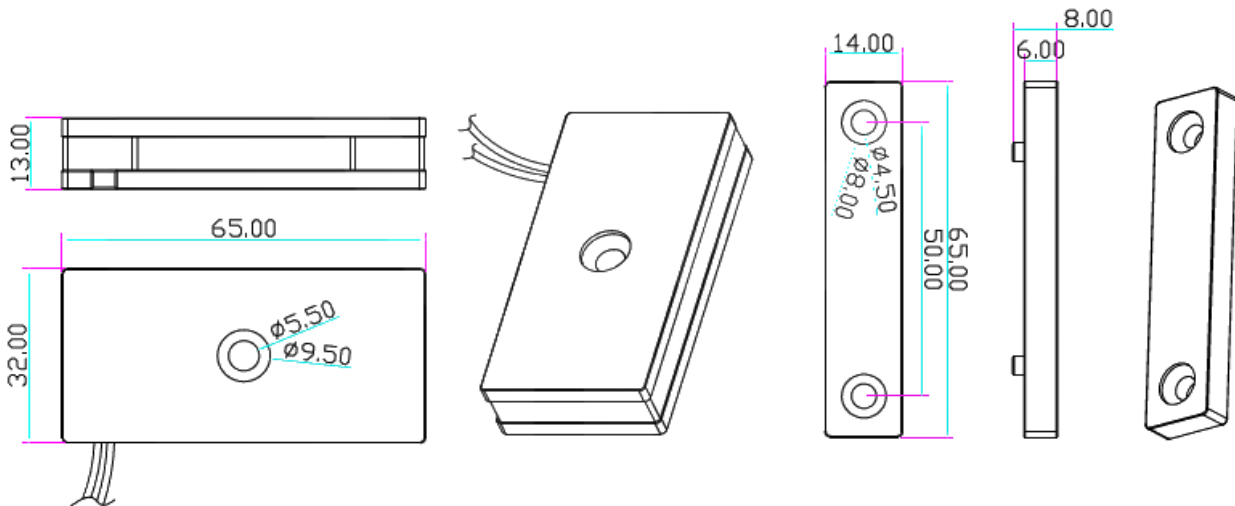
Електромагнітний замок для шаф Модель: YM-35



Технічні характеристики

Розмір корпусу замка	65Д x 32Ш x 13В (мм)
Напруга	12 В DC (можливість замовлення на 24 В DC)
Струм	200 мА
Сила утримання	35 кг ±10%
Підходить для	Невеликих дверцяг картотечних шаф, шафок для речей, вікон тощо
Робоча температура	-10~+55°C
Вага	0.25 кг

Габаритне креслення та схема монтажу



Вертикальне встановлення

Горизонтальне встановлення