

# Льодогенератор

## Модель GDR-ATS55PL, GDR-ATS65PL

Обладнання призначене для промислового використання у супермаркетах, ресторанах, лініях громадського харчування та виробництвах.

### Шановний користувачу!

Дякуємо за придбання цього пристрою. Перед першим встановленням та використанням уважно прочитайте цей посібник, звертаючи особливу увагу на викладені нижче правила безпеки.

---

**УВАГА: НЕ ЗБЕРІГАЙТЕ ЛІД У КОНТЕЙНЕРІ ПІД ЧАС НОЧІ. ЦЕ НЕ ХОЛОДИЛЬНИК — ЛІД РОЗТАНЕ І СТЕЧЕ З МАШИНИ. ПІДКЛЮЧІТЬ ЗЛИВНУ ТРУБУ ДО ЄМНОСТІ АБО КАНАЛІЗАЦІЇ.**

---

### Правила безпеки

- Цей прилад призначений для використання тільки в приміщенні.
- Використовуйте прилад лише за призначенням, відповідно до інструкції.
- Виробник не несе відповідальності за пошкодження, викликані неправильним використанням або експлуатацією.
- Тримайте прилад і вилку подалі від води та інших рідин. Якщо прилад упав у воду, негайно витягніть вилку з розетки. Не користуйтеся приладом, доки його не перевірить сертифікований технік — недотримання цього правила може становити смертельну небезпеку.
- Не відкривайте корпус приладу самостійно.
- Не вставляйте сторонні предмети в корпус приладу.
- Не торкайтесь вилки вологими руками.
- Не нахиляйте пристрій.
- Якщо ви переносите прилад із вулиці в приміщення взимку, дайте йому кілька годин, щоб нагрітись до кімнатної температури перед підключенням до електромережі.
- **НЕБЕЗПЕКА УДАРУ ЕЛЕКТРИЧНИМ СТРУМОМ!** Ремонт повинен виконуватись лише кваліфікованим персоналом.
- **УВАГА:** Прилад повинен бути заземлений і підключений до мережі 220В~/50Гц.
- Не використовуйте пошкоджений прилад. Якщо він ушкоджений, від'єднайте його від мережі та зверніться до продавця.
- **УВАГА!** Не занурюйте електричні частини приладу у воду або інші рідини.
- Не промивайте прилад під струменем води.
- Регулярно перевіряйте вилку та шнур живлення на наявність пошкоджень. У разі пошкодження — замініть через сервісний центр.



GARDER

- Не допускайте контакту шнура з гострими або гарячими предметами. Тримайте подалі від відкритого вогню.
- Не тягніть за шнур під час від'єднання — тягніть за вилку.
- Переконайтеся, що шнур живлення або подовжувач не становлять небезпеку спотикання.
- Не залишайте прилад без нагляду під час роботи.
- **УВАГА!** Поки вилка в розетці — прилад під'єднаний до джерела живлення.
- Вимикайте прилад перед тим, як витягнути вилку з розетки.
- Вилку слід вставляти в легкодоступну розетку, щоб у разі надзвичайної ситуації можна було швидко вимкнути прилад.
- Не переносьте прилад за шнур.
- Не використовуйте додаткові пристрої, які не постачаються з приладом.
- Підключайте прилад лише до розетки з відповідною напругою та частотою, зазначеною на етикетці.
- Не використовуйте аксесуари, не рекомендовані виробником — це може спричинити травму або пошкодити прилад.
- Цей прилад не повинен використовуватись особами з обмеженими фізичними, сенсорними або розумовими можливостями, або тими, хто не має достатнього досвіду та знань.
- Заборонено використання дітьми.
- Тримайте прилад і шнур живлення поза зоною досяжності дітей.
- **УВАГА!** Завжди вимикайте прилад і виймайте вилку з розетки перед очищенням, обслуговуванням або зберіганням.

## Спеціальні правила безпеки

- Прилад призначений для використання в у супермаркетах, ресторанах, лініях громадського харчування та виробництвах.
- **УВАГА! Гаряча поверхня!** Під час роботи доторкайтесь лише до панелі керування.
- **УВАГА! Ризик пожежі!** В якості холодоагенту використовується R290 — дуже легкозаймистий. Піна — циклопентан. Обидва — вогнебезпечні!
- Не ставте прилад на нагрівальні прилади (газові, електричні, вугільні плити тощо). Тримайте подалі від гарячих поверхонь та відкритого вогню.
- Завжди ставте на рівну, стійку, чисту, термостійку та суху поверхню.
- Пристрій не призначений для роботи з таймерами або дистанційним керуванням.
- **УВАГА:** Рухомі частини. Не працюйте з відкритою задньою панеллю.
- **УВАГА:** Гарячі частини. Не працюйте з відкритою задньою панеллю.
- **УВАГА:** Небезпека ураження електрострумом. Вимкніть живлення перед обслуговуванням.
- **УВАГА:** Тримайте вентиляційні отвори приладу вільними від перешкод.
- **УВАГА:** Не використовуйте механічні засоби для розморожування, окрім рекомендованих виробником.
- **УВАГА:** Не пошкоджуйте контур холодоагенту.
- **УВАГА:** Підключайте тільки до джерела питної води.
- Не зберігайте вибухонебезпечні речовини (наприклад, аерозолі) в приладі.
- Забезпечте щонайменше 50 см простору для вентиляції ззаду та 20 см — з боків.
- Не бийте твердими предметами, не мийте струменем води або паром.
- Не ставте під прямі сонячні промені. Уникайте вібрацій та механічних пошкоджень.
- Переміщуйте тільки у вертикальному положенні.
- **УВАГА!** Надійно прокладіть шнур живлення, щоб уникнути випадкового натягування або дотику до гарячих поверхонь.
- Не мийте та не зберігайте прилад, доки він повністю не охолоне.



GARDER

- Жодна з частин не підходить для миття в посудомийній машині.

- **Примітка:** Готові кубики льоду можуть бути злиплими — їх потрібно розділити перед використанням.

## Призначення використання

- Цей прилад призначений для домашнього та буфетного використання.
- Пристрій призначений **лише** для приготування кубиків льоду. Інше використання може призвести до пошкодження приладу або травм.
- Будь-яке інше використання вважається **неправильним**, і користувач несе повну відповідальність за наслідки.

## Установлення заземлення

- Прилад має клас захисту I і повинен бути підключений до захисного заземлення.
- Прилад має шнур із заземлювальним проводом та заземленою вилкою.
- Заземлення знижує ризик ураження електрострумом, надаючи шлях для струму у разі несправності.

## Розпакування льодогенератора

№	Опис	Призначення	Кількість
1	Інструкція	Інструкція з експлуатації	1 шт.
2	Комплект фільтра	Фільтрація води	1 комплект
3	Зливна трубка	Злив води	1 шт.
4	Ложка для льоду	Для забору кубиків льоду	1 шт.
5	Ущільнювальне кільце	Вставляється в з'єднання на приладі, друге — запасне	2 шт.
6	Ущільнювальне кільце	Вставляється в з'єднання на крані, друге — запасне	2 шт.
7	Синя кліпса	За потреби	2 шт.
8	Заглушка	Запасна заглушка для водяного бака	1 шт.
9	Контролер рівня води	Контроль рівня води	1 шт.
10	Силіконова трубка	З'єднання розпилювальної трубки з приладом	1 шт.
11	Направляюча структура	Направляє кубики льоду до контейнера	1 шт.
12	Панель збору льоду	Панель збору льоду	1 шт.
13	Розпилювальна трубка	Розбрикування води	1 шт.

## Вимоги до місця встановлення

а) Підтримуйте відповідну кімнатну температуру та температуру вхідної води згідно з таблицею технічних характеристик. Інакше це може вплинути на ефективність виготовлення льоду.



- b) Прилад не слід розмішувати поблизу джерел тепла.  
c) Не кладіть нічого на верхню частину льодогенератора.  
d) Прилад слід встановлювати на міцну та рівну основу на висоті звичайної кухонної стільниці.  
e) Має бути щонайменше 50 см вільного простору навколо приладу та 40 см зверху для належної вентиляції повітря.

**Оберіть добре вентиляване приміщення** з температурою повітря від **10°C до 32°C**  
Цей пристрій **ПОВИНЕН** бути встановлений у захищеному від зовнішніх впливів місці — від

вітру, дощу, бризок чи капель води.

Льодогенератор потребує **постійного підключення до водопостачання** з тиском **0.1–0.4 МПа**.

Температура води для подачі у пристрій має бути **від 5°C до 25°C** для коректної роботи.

---

### **Вимоги до електропідключення**

**УВАГА: ЦЕЙ ПРИЛАД ПОВИНЕН БУТИ ЗАЗЕМЛЕНИЙ.**

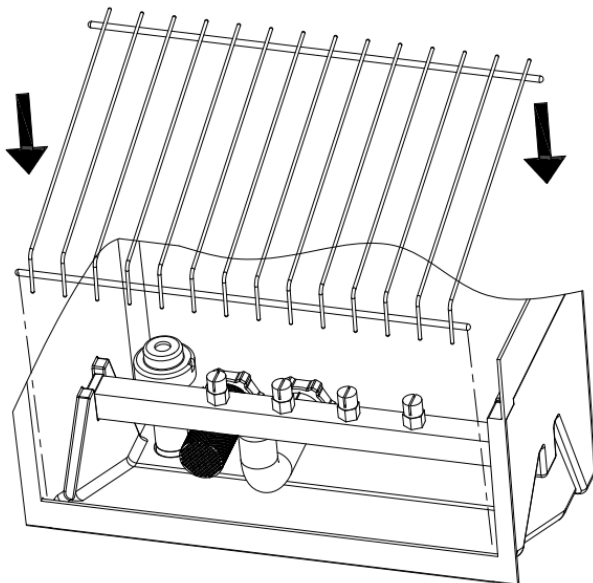
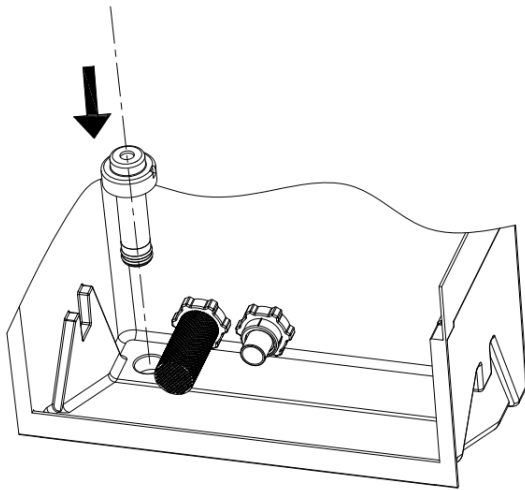
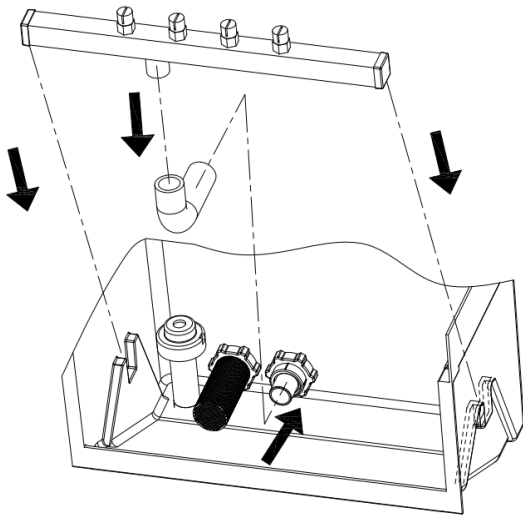
Перед тим як перемістити льодогенератор на місце остаточного встановлення, переконайтесь, що доступне правильне електричне підключення.

- Рекомендується виділити **окрему електричну лінію тільки для цього приладу**.
  - Використовуйте **розетки, які не вимикаються вимикачем або шнуровим перемикачем**.
  - Якщо необхідно замінити шнур живлення або вилку, це повинен виконувати **кваліфікований сервісний інженер**.
  - Для роботи прилад вимагає **стандартної електричної розетки 220 В / 50 Гц з надійним заземленням**.
-

*Кроки встановлення*

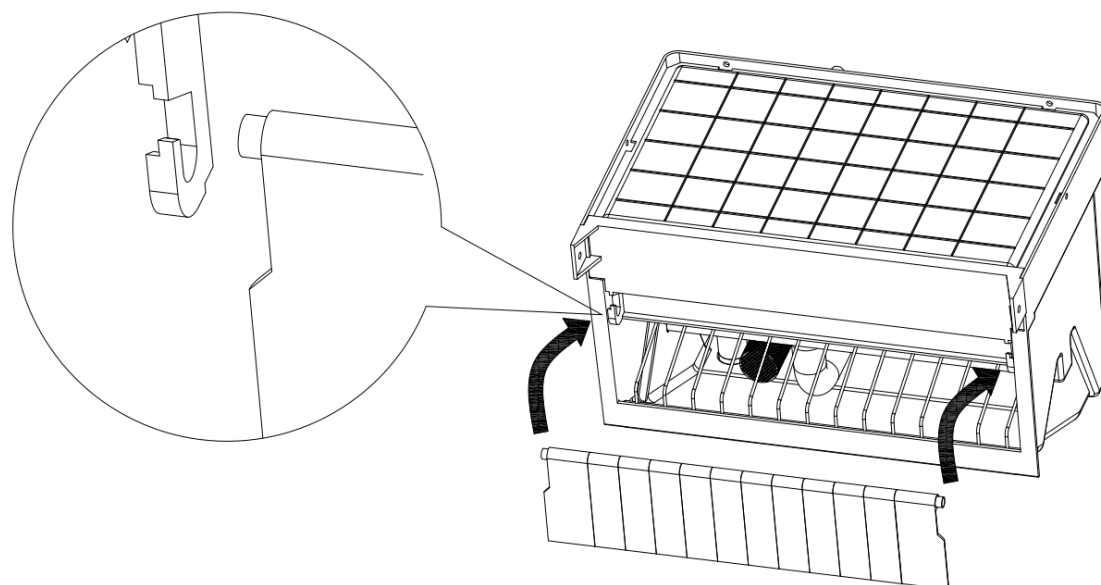
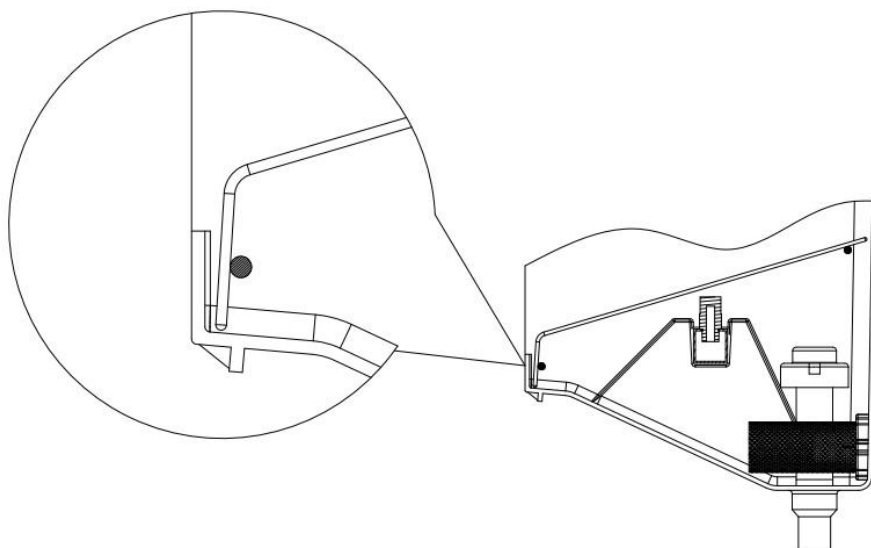


GARDER





GARDER



### ***Очищення льодогенератора перед першим використанням***

1. Відкрийте дверцята приладу.
2. Очистьте внутрішні поверхні розведеним миючим засобом, теплою водою та м'якою ганчіркою.
3. **Ретельно промийте всі внутрішні частини, що контактують з водою**, потім очистьте внутрішній льодозбірник. Після цього злийте всю воду для очищення через зливний отвір, розташований на задній частині пристрою.
  - Пам'ятайте:** перед очищенням підключіть зливну трубку до ємності або каналізації.
4. Зовнішню частину льодогенератора **регулярно очищуйте м'яким миючим засобом та теплою водою.**
5. **Висушіть внутрішню та зовнішню частину чистою м'якою ганчіркою.**

## ● Підключення води та зливу до льодогенератора

● **Важливо:** обов'язково використовуйте **нові комплекти шлангів**, що постачаються разом із пристроєм.

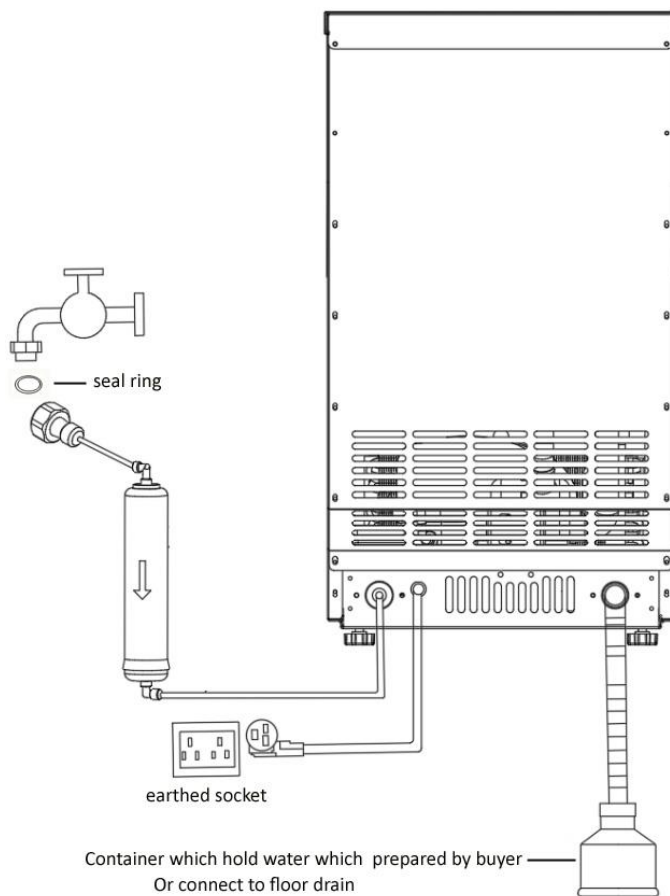
♣ Підключіть шланг подачі води до приладу згідно з інструкцією.

□ **Увага:** льодозбірник **не має функції заморожування**. Якщо лід не буде вчасно вийнятий, він розтане.

➔ □ **Перед початком використання обов'язково підключіть зливну трубку**, а її кінець вставте у ємність для збору води або в каналізацію.

### ✦ Примітка:

- Один кінець зливної трубки під'єднайте до приладу.
- Інший кінець підключіть до ємності або каналізації.
- □ Рівень виходу другої частини трубки має бути **нижчим за зливний отвір приладу**, щоб забезпечити нормальний відтік води.



## 4) Електричне підключення

□ **УВАГА:**



GADDER

1. Прилад повинен бути заземлений і підключений до мережі 220V~/50Гц.
2. **Запобіжник** на друкованій платі має **струм 10 А**. Якщо його потрібно замінити — це повинен зробити **кваліфікований технік**.
3. **Коливання напруги не повинно перевищувати  $\pm 10\%$**  від номінального значення. Якщо перевищує — використовуйте **стабілізатор напруги**.
4. **Синє підсвічування** всередині машини може замінювати **лише спеціаліст**.

## Процес виготовлення льоду

1. Після підключення всіх водяних трубок **увімкніть живлення**. Натисніть кнопку «ON/OFF» на панелі керування, щоб запустити цикл виробництва льоду.
  - Загориться **індикатор “Water”**, і машина автоматично набиратиме воду протягом 10 хв.
  - Потім загориться **індикатор “Ice”** — розпочнеться процес заморожування.
2. Один цикл виготовлення льоду триває приблизно **від 15 до 30 хвилин**, залежно від температури повітря і води.
3. Після завершення заморожування прилад **перейде в режим збору льоду (ice-harvest)**.
4. Якщо загориться індикатор **“Full”** (повний контейнер льоду), пристрій **зупиняється**. Коли ви приберете достатню кількість кубиків льоду — машина **автоматично перезапуститься**.
5. Під час виготовлення льоду можна **регулювати тривалість заморожування** за допомогою кнопок **“+” або “-”**. Це дозволяє змінювати **товщину льодяних кубиків**.
  - **Стандартне значення: 0**
  - Кожне натискання **додає або зменшує тривалість циклу на 1 хвилину**.
  - Нові налаштування **зберігаються автоматично**.
6. **Низька якість води** призводить до **низької якості льоду** та **зменшення прозорості кубиків**.

## Автоматична програма самоочищення

### ▶ Запуск програми очищення:

- Після підключення всіх трубок та живлення, у режимі очікування (при вимкненій машині) **натисніть і утримуйте кнопку “Clean” понад 5 секунд**.
- Розпочнеться програма самоочищення, яка триває **від 40 до 60 хвилин**.

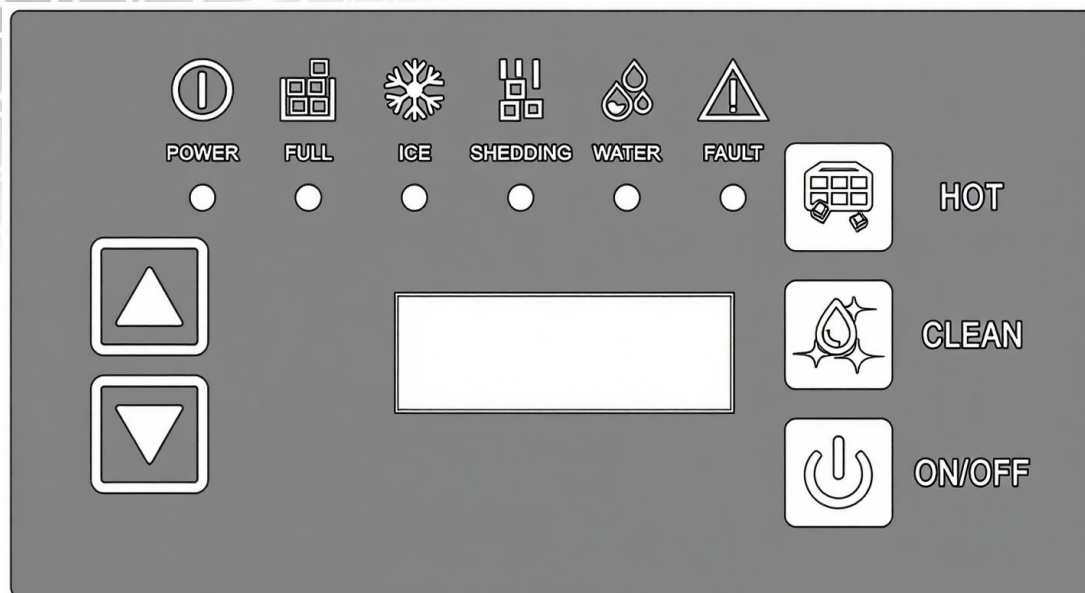
### Скасування програми очищення:

- Після завершення програми машина автоматично **перейде в режим очікування (вимкнена)**.
- Якщо потрібно, ви можете **перервати процес вручну**, натиснувши кнопку **“ON/OFF”** на панелі керування.



GARDER

## Панель керування



### КНОПКА УВІМКНЕННЯ/ВИМКНЕННЯ (ON/OFF BUTTON)

Коли пристрій вимкнений, натисніть цю кнопку, щоб увімкнути його. Під час нормального процесу виготовлення льоду утримуйте цю кнопку протягом 2 секунд, щоб миттєво вимкнути пристрій.

### Кнопка / (функціональна кнопка)

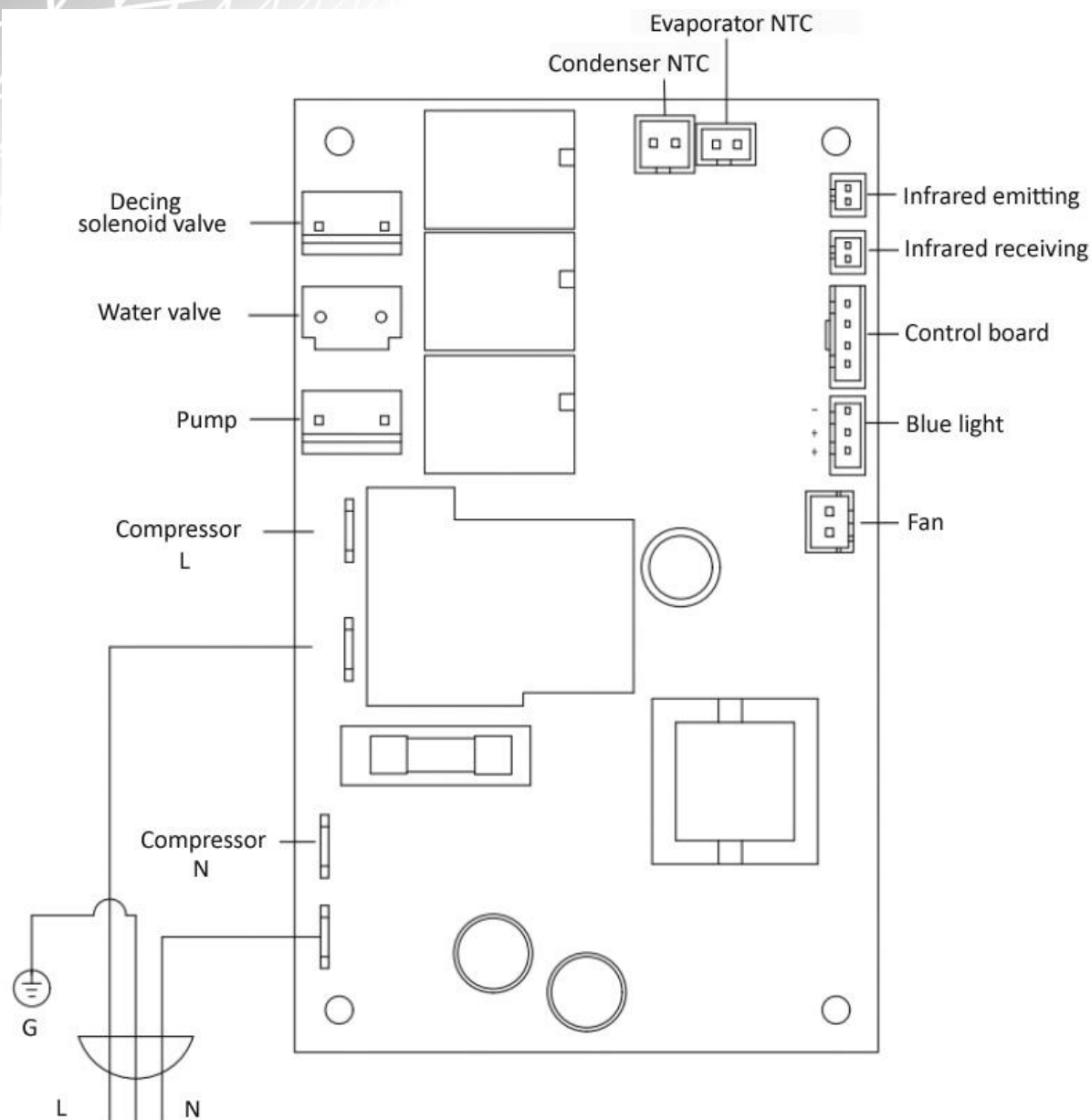
- Регулювання часу виготовлення льоду:** використовується для зміни тривалості процесу виготовлення льоду. Кожне натискання кнопки "+" або "-" додає або зменшує час на 1 хвилину.
- Керування підсвічуванням:** натисніть кнопку, щоб вимкнути внутрішнє синє світло, натисніть знову — щоб увімкнути його.
- Таймер увімкнення:** натисніть кнопку, щоб встановити час, коли пристрій має увімкнутись. На цифровому дисплеї буде показано, через скільки годин пристрій ввімкнеться. Використовуйте кнопки "+" або "-", щоб додати або зменшити години, потім натисніть кнопку ON/OFF для завершення налаштування. Після цього відобразиться час зворотного відліку. (Діапазон часу — від 1 до 18 годин)

### Кнопка “Очистка” (Clean button):

У режимі очікування утримуйте цю кнопку протягом 1 секунди, щоб увійти в режим очищення, який триватиме 40–60 хвилин. Після завершення очищення пристрій перейде в режим очікування. Щоб достроково завершити очищення, натисніть кнопку ON/OFF під час процесу очищення.

### Кнопка “Гаряче” (Hot button):

Під час виготовлення льоду натисніть цю кнопку та утримуйте понад 3 секунди — пристрій примусово перейде в режим збору льоду (ice harvest).



## Підготовка льодогенератора до тривалого зберігання

Якщо льодогенератор не використовуватиметься тривалий час або його потрібно перемістити, необхідно злити всю воду з системи:

1. Вимкніть пристрій і від'єднайте шнур живлення з розетки.
2. Перекрийте подачу води на головному крані.
3. Від'єднайте шланг подачі води від вхідного клапана.
4. Злийте воду з резервуара для води. Після зливу зніміть зливну пробку.
5. Злийте всю воду через зливний отвір, розташований на задній частині пристрою.
6. Від'єднайте зливну трубу від основного сливу або сливу в підлогу.
7. Залиште дверцята відкритими для вентиляції та запобігання появи цвілі та грибка.
8. Не підключайте шланг подачі води та кабель живлення до повторного використання.
9. Висушіть внутрішню частину пристрою та протріть зовнішню.
10. Накрийте пристрій поліетиленовим пакетом, щоб захистити від пилу та забруднення.



GARDER

## Очищення та технічне обслуговування

### □ УВАГА:

Не використовуйте спирт або пари для очищення/дезінфекції льодогенератора — це може призвести до утворення тріщин у пластикових деталях.

Звертайтеся до кваліфікованого фахівця для перевірки та очищення конденсатора щонайменше раз на рік, щоб забезпечити правильну роботу пристрою.

Цей пристрій повинен очищуватись лише за допомогою струменя води.

### □ ЗАСТЕРЕЖЕННЯ:

Якщо льодогенератор не використовувався протягом тривалого часу, перед повторним використанням його потрібно ретельно очистити.

Дотримуйтеся інструкцій щодо очищення та використання дезінфекційних засобів.

Не залишайте розчин всередині після очищення.

Регулярне очищення та належне технічне обслуговування забезпечать ефективність, гігієнічність, високу продуктивність і тривалий термін служби пристрою.

Частота обслуговування вказана для нормальних умов. За наявності домашніх тварин, використанні пристрою на відкритому повітрі або в особливих умовах — скоротіть інтервали обслуговування.

## Що не можна робити

Ніколи не зберігайте в бункері для льоду нічого, окрім льоду. Наприклад, пляшки з вином або пивом є негігієнічними, і їх етикетки можуть відклеїтись та заблокувати злив.

## Зовнішнє очищення

Дверцята та корпус можна очищати м'яким мийним засобом і теплою водою.

Не використовуйте абразивні або розчинні мийні засоби.

Використовуйте м'яку губку, сполосніть чистою водою та витріть насухо м'яким рушником, щоб уникнути плям від води.

**Примітка:** У моделях з нержавіючої сталі може виникати знебарвлення при контакті з хлором і вологістю, особливо в місцях зі спа або басейнами. Це є нормальним явищем.

## Очищення внутрішньої частини — Бункер для зберігання льоду

Бункер для зберігання льоду потрібно періодично дезінфікувати.

Очистіть його перед першим використанням і кожного разу після тривалої зупинки.

1. Від'єднайте пристрій від мережі.
2. Відкрийте дверцята та чистою ганчіркою протріть внутрішню частину дезінфекційним розчином (28 г побутового відбілювача або хлору на 7,5 л гарячої води).
3. Ретельно промийте чистою водою. Відпрацьована вода зіллється через зливну трубу.

**GARDER**

#### 4. Підключіть живлення знову.

*Совок для льоду також потрібно регулярно мити, як звичайний посуд.*

- ☐ **УВАГА:** Не використовуйте розчинники або абразивні засоби для чищення — вони можуть передати сторонній смак льоду.

### Рекомендації щодо очищення

#### 1. ЩОДЕННЕ ОЧИЩЕННЯ

Щодня очищайте совок для льоду, дверцята та водорозподільну трубку.

В кінці кожного дня промивайте совок і протирайте дверцята чистою ганчіркою з обох боків.

#### 2. ЩОТИЖНЕВЕ ОЧИЩЕННЯ

Раз на тиждень необхідно знімати та очищати:

- трубку розбризування води,
- контролер рівня води,
- силіконову трубку,
- опорну конструкцію,
- панель збору льоду.

### Примітка:

Перед першим використанням або після тривалого простою пристрій настійно рекомендується повністю очистити.

Вирішення проблем

Код помилки	Опис проблеми	Причина	Рішення
E1	Індикатор "повна корзина льоду" увімкнено, але датчик близькості не спрацьовує	Роз'єм випарника встановлено неправильно	Повторно встановіть роз'єм
		Датчик близькості несправний / нечутливий	Замініть датчик
		Роз'єм не повернувся у вихідне положення	Приберіть лід, щоб роз'єм повернувся на місце
E2	Льодогенерація відбувається нормально, але зупинка кожні 4 цикли, процес скидання льоду триває 5 хв	Датчик близькості несправний	Замініть датчик
	Немає води в резервуарі	Пробка не вставлена	Вставте пробку назад
	Використовується бутильована вода	Синій кран не повернутий у вертикальне положення	Поверніть кран вертикально
	Використовується бутильована вода, але вода не тече	Водопровідна трубка засмічена	Від'єднайте та прочистіть трубку
	Використовується водопровідна вода	Проблема з подачею води	Перевірте подачу води



GAZDE R

Код помилки	Опис проблеми	Причина	Рішення
	Вода переливається з резервуару	Використовується бутильована вода, протікає трубка	Перевірте правильність підключення трубки
		Використовується водопровідна вода, кран не повернутий у горизонтальне положення	Поверніть кран горизонтально
		Занадто високий тиск води	Поплавковий клапан не працює. Зменшіть тиск або замініть поплавков
	Вода в резервуарі не подається або подається повільно	Насос сильно засмічений	Замініть або очистіть насос
		Трубка розбризкування засмічена	Очистіть трубку
		Насос перевернувся при транспортуванні (для нових пристроїв)	Поверніть насос у правильне положення
	Вода тече і охолоджується	Лід занадто тонкий	Збільште час виготовлення льоду кнопкою "+"
		Лід занадто товстий	Зменшіть час виготовлення льоду кнопкою "-"
		Частина води потрапляє у контейнер для льоду	Відрегулюйте трубку розбризкування
		Протікання води ззаду резервуара	Відрегулюйте положення резервуара
	Вода тече, але не охолоджується	Основна плата не подає напругу на компресор	Замініть основну плату
		Компресор не працює	Перевірте пускач, замініть за потреби
		Компресор дуже гарячий	Замініть компресор
		Компресор працює, але мідна трубка не охолоджується	Витік холодоагенту
<b>E3</b>	Вентилятор не працює	Датчик конденсатора несправний / нечутливий	Від'єднайте або замініть датчик
		Вентилятор заклинений	Відрегулюйте вентилятор
		Вентилятор зламаний	Замініть вентилятор
<b>E4</b>	Повний бункер льоду	Роз'єм не повернувся у вихідне положення	Приберіть лід, щоб роз'єм повернувся на місце