



Низьковольтна модульна техніка

Модульні автоматичні вимикачі AB2000 (Standart)



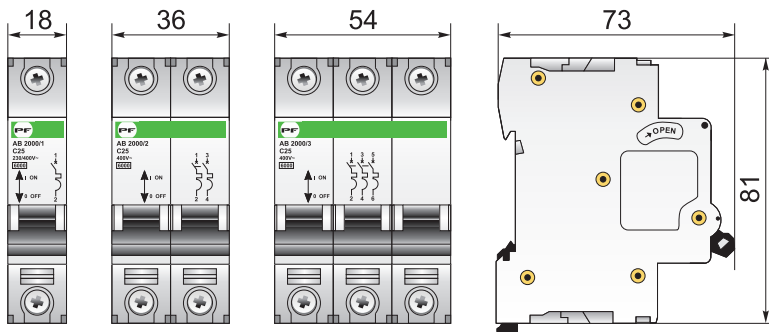
Модульні автоматичні вимикачі AB2000 (Standart) призначені для захисту низьковольтних електричних ланцюгів від перевантаження та струмів короткого замикання, а також для оперативного включення і відключення електричних ланцюгів змінного струму частотою 50Гц напругою 230/400В, на промислових та побутових об'єктах, підстанціях і розподільчих пристроях.

Технічні характеристики модульних автоматичних вимикачів AB2000 (Standart)

| | | |
|---|--|---------|
| Кількість полюсів | 1, 2, 3 | |
| Характеристики відключення | B, C | |
| Номинальна напруга, В | ~230/400 | |
| Номинальний струм, А | 1, 2, 3, 4, 5, 6, 10, 16, 20, 25, 32, 40, 50, 63 | 80, 100 |
| Номинальна частота, Гц | 50/60 | |
| Клас обмеження енергії | 3 | |
| Відключаюча здатність, кА | 6 | 10 |
| Комутаційна зносостійкість (кількість циклів вкл./відкл.) | електрична | 4 000 |
| | механічна | 10 000 |
| Перетин дротів, що під'єднуються, мм ² | 1÷25 | |
| Кріплення на DIN-рейку | 37x7.5 | |
| Ступінь захисту | IP 20 | |
| Діапазон робочих температур, С° | -5 ÷ +40 | |

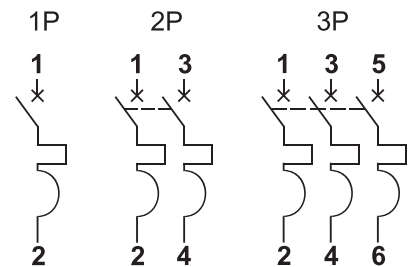
Габаритні розміри AB2000 (Standart)

1-63A (6кА)

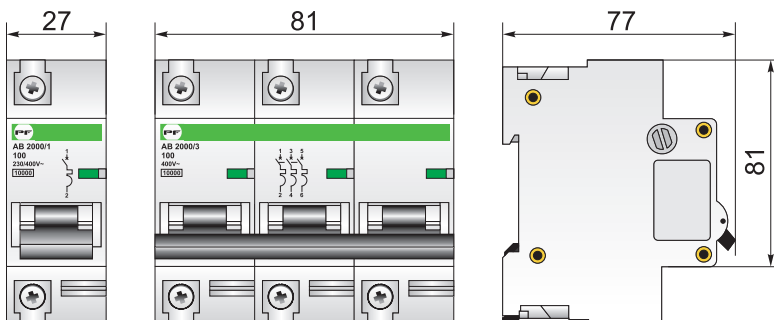


Принципова схема

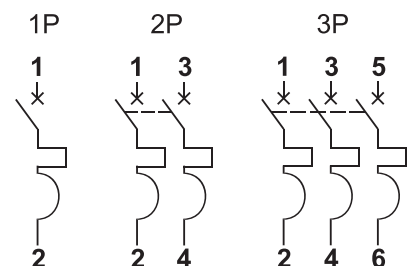
1-63A (6кА)



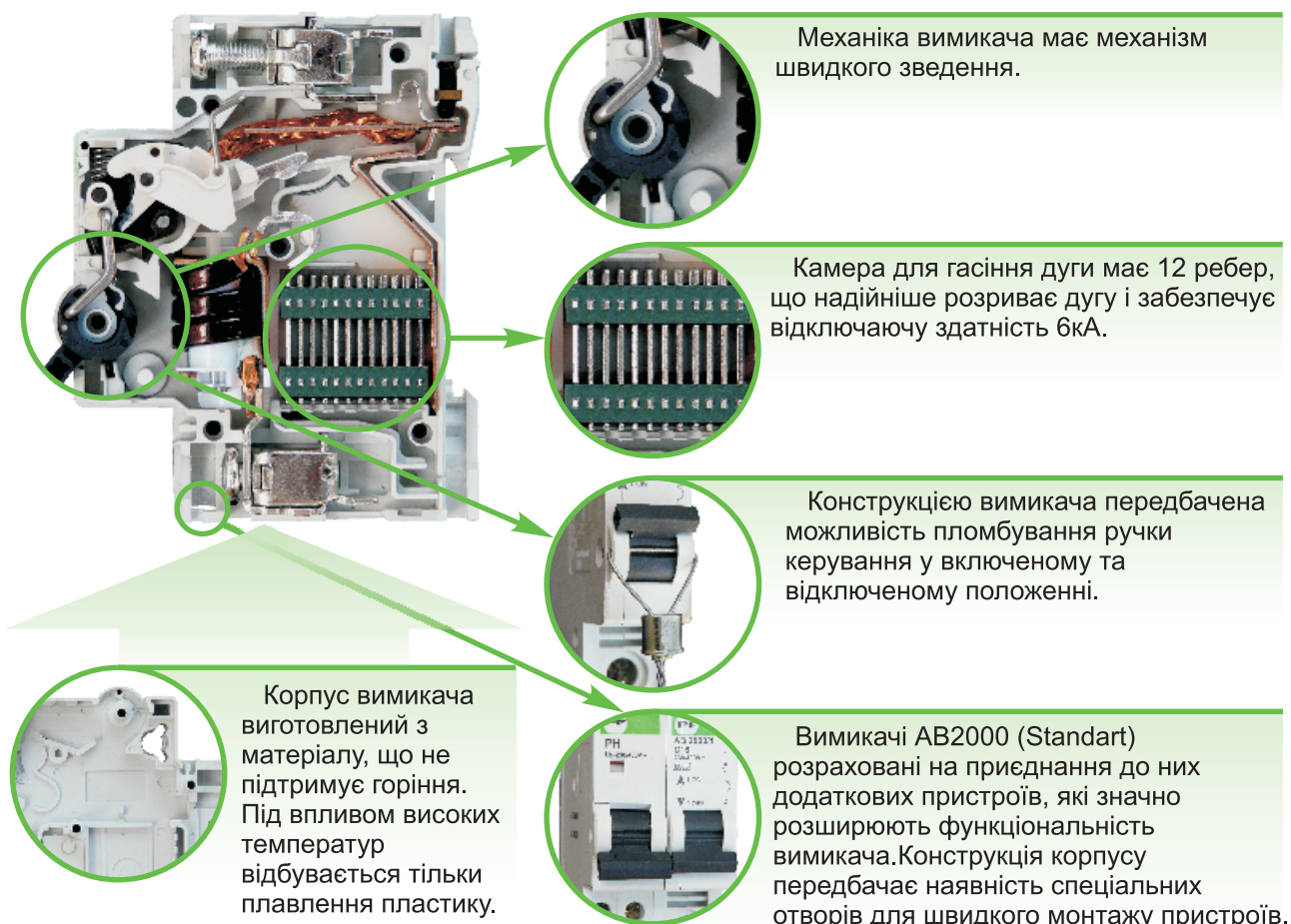
80-100A (10кА)



80-100A (10кА)



Особливості конструкції вимикача АВ2000 (Standart) (6кА)



Механіка вимикача має механізм швидкого зведення.

Камера для гасіння дуги має 12 ребер, що надійніше розриває дугу і забезпечує відключаючу здатність 6кА.

Конструкцією вимикача передбачена можливість пломбування ручки керування у включеному та відключеному положенні.

Корпус вимикача виготовлений з матеріалу, що не підтримує горіння. Під впливом високих температур відбувається тільки плавлення пластику.

Вимикачі АВ2000 (Standart) розраховані на приєднання до них додаткових пристроїв, які значно розширюють функціональність вимикача. Конструкція корпусу передбачає наявність спеціальних отворів для швидкого монтажу пристроїв.

Способи монтажу і підключення модульного обладнання



Монтаж вимикачів здійснюється на стандартну DIN-рейку 35x7.5 за допомогою спеціальних фіксаторів, розміщених в нижній частині кожного вимикача.

Двополюсні та триполюсні вимикачі мають по два фіксатора, однополюсні - один.

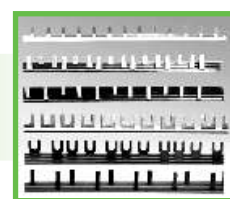
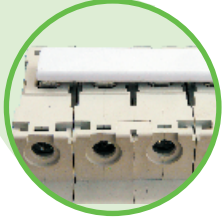
Таким чином, монтаж вимикачів на DIN-рейку можна здійснювати без спеціальних інструментів.

Підключення вимикачів здійснюється за допомогою дроту, як жорсткого так і гнучкого.

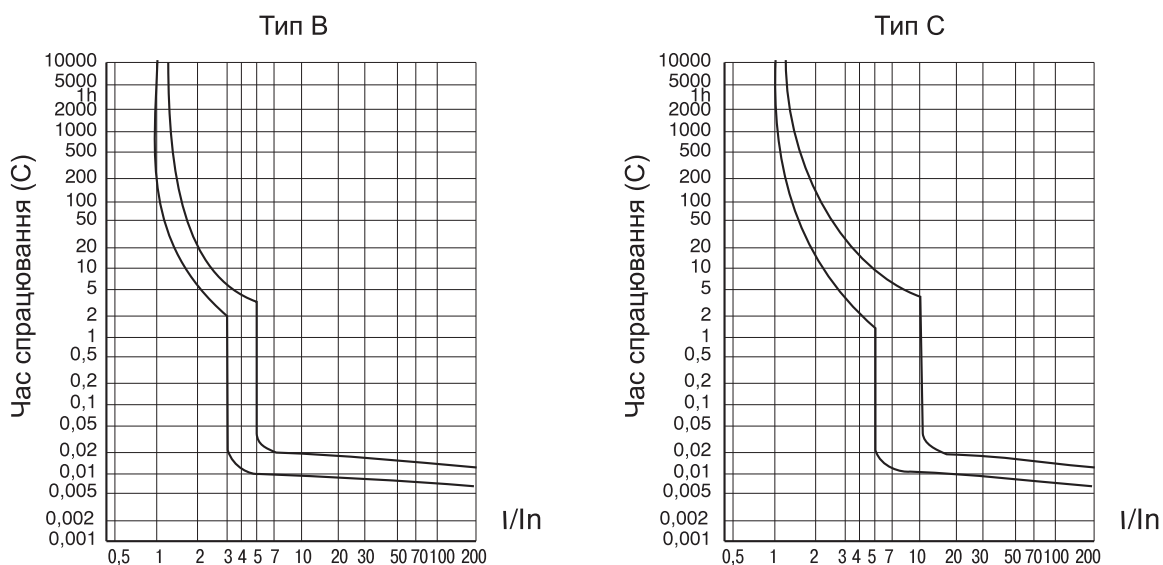
Також вимикачі можна підключати в схеми за допомогою гребінок вилкового виконання.



Вимикачі АВ2000 (Standart) розраховані на підключення гребінки знизу.



Часо-струмові характеристики для вимикачів АВ2000 (Standart) (6кА)



Асортимент модульних автоматичних вимикачів АВ2000 (Standart) 80-100А (10кА)

| Тип | Номінальний струм, А | Кількість полюсів | Упаковка | Код для замовлення |
|--------------------------|----------------------|-------------------|----------|--------------------|
| AB2000/1-D80 230/400-У3 | 80 | 1 | 1/12/108 | 0802001 |
| AB2000/1-D100 230/400-У3 | 100 | 1 | 1/12/108 | 01002001 |
| AB2000/3-D80 230/400-У3 | 80 | 3 | 1/4/36 | 0802003 |
| AB2000/3-D100 230/400-У3 | 100 | 3 | 1/4/36 | 01002003 |

Асортимент модульних автоматичних вимикачів АВ2000 (Standart) 1-63А (6кА)

| Зовнішній вигляд | Тип | Номінальний струм, А | Кількість полюсів | Характеристика | Упаковка | Код для замовлення |
|------------------|-------------------------|----------------------|-------------------|----------------|----------|--------------------|
| | AB2000/1-C1 230/400-У3 | 1 | 1 | C | 1/12/180 | 12001 |
| | AB2000/1-C2 230/400-У3 | 2 | 1 | C | 1/12/180 | 22001 |
| | AB2000/1-C3 230/400-У3 | 3 | 1 | C | 1/12/180 | 32001 |
| | AB2000/1-C4 230/400-У3 | 4 | 1 | C | 1/12/180 | 42001 |
| | AB2000/1-C5 230/400-У3 | 5 | 1 | C | 1/12/180 | 52001 |
| | AB2000/1-C6 230/400-У3 | 6 | 1 | C | 1/12/180 | 62001 |
| | AB2000/1-C10 230/400-У3 | 10 | 1 | C | 1/12/180 | 102001 |
| | AB2000/1-C16 230/400-У3 | 16 | 1 | C | 1/12/180 | 162001 |
| | AB2000/1-C20 230/400-У3 | 20 | 1 | C | 1/12/180 | 202001 |
| | AB2000/1-C25 230/400-У3 | 25 | 1 | C | 1/12/180 | 252001 |
| | AB2000/1-C32 230/400-У3 | 32 | 1 | C | 1/12/180 | 322001 |
| | AB2000/1-C40 230/400-У3 | 40 | 1 | C | 1/12/180 | 402001 |
| | AB2000/1-C50 230/400-У3 | 50 | 1 | C | 1/12/180 | 502001 |
| | AB2000/1-C63 230/400-У3 | 63 | 1 | C | 1/12/180 | 632001 |



Низьковольтна модульна техніка

Асортимент модульних автоматичних вимикачів АВ2000 (Standart) 1-63А (6кА)

| Зовнішній вигляд | Тип | Номинальний струм, А | Кількість полюсів | Характеристика | Упаковка | Код для замовлення |
|---|-------------------------|----------------------|-------------------|----------------|----------|--------------------|
|  | AB2000/2-C1 230/400-U3 | 1 | 2 | C | 1/6/90 | 12002 |
| | AB2000/2-C2 230/400-U3 | 2 | 2 | C | 1/6/90 | 22002 |
| | AB2000/2-C3 230/400-U3 | 3 | 2 | C | 1/6/90 | 32002 |
| | AB2000/2-C4 230/400-U3 | 4 | 2 | C | 1/6/90 | 42002 |
| | AB2000/2-C5 230/400-U3 | 5 | 2 | C | 1/6/90 | 52002 |
| | AB2000/2-C6 230/400-U3 | 6 | 2 | C | 1/6/90 | 62002 |
| | AB2000/2-C10 230/400-U3 | 10 | 2 | C | 1/6/90 | 102002 |
| | AB2000/2-C16 230/400-U3 | 16 | 2 | C | 1/6/90 | 162002 |
| | AB2000/2-C20 230/400-U3 | 20 | 2 | C | 1/6/90 | 202002 |
| | AB2000/2-C25 230/400-U3 | 25 | 2 | C | 1/6/90 | 252002 |
| | AB2000/2-C32 230/400-U3 | 32 | 2 | C | 1/6/90 | 322002 |
| | AB2000/2-C40 230/400-U3 | 40 | 2 | C | 1/6/90 | 402002 |
| | AB2000/2-C50 230/400-U3 | 50 | 2 | C | 1/6/90 | 502002 |
| AB2000/2-C63 230/400-U3 | 63 | 2 | C | 1/6/90 | 632002 | |

| Зовнішній вигляд | Тип | Номинальний струм, А | Кількість полюсів | Характеристика | Упаковка | Код для замовлення |
|---|-------------------------|----------------------|-------------------|----------------|----------|--------------------|
|  | AB2000/3-C1 230/400-U3 | 1 | 3 | C | 1/4/60 | 12003 |
| | AB2000/3-C2 230/400-U3 | 2 | 3 | C | 1/4/60 | 22003 |
| | AB2000/3-C3 230/400-U3 | 3 | 3 | C | 1/4/60 | 32003 |
| | AB2000/3-C4 230/400-U3 | 4 | 3 | C | 1/4/60 | 42003 |
| | AB2000/3-C5 230/400-U3 | 5 | 3 | C | 1/4/60 | 52003 |
| | AB2000/3-C6 230/400-U3 | 6 | 3 | C | 1/4/60 | 62003 |
| | AB2000/3-C10 230/400-U3 | 10 | 3 | C | 1/4/60 | 102003 |
| | AB2000/3-C16 230/400-U3 | 16 | 3 | C | 1/4/60 | 162003 |
| | AB2000/3-C20 230/400-U3 | 20 | 3 | C | 1/4/60 | 202003 |
| | AB2000/3-C25 230/400-U3 | 25 | 3 | C | 1/4/60 | 252003 |
| | AB2000/3-C32 230/400-U3 | 32 | 3 | C | 1/4/60 | 322003 |
| | AB2000/3-C40 230/400-U3 | 40 | 3 | C | 1/4/60 | 402003 |
| | AB2000/3-C50 230/400-U3 | 50 | 3 | C | 1/4/60 | 502003 |
| AB2000/3-C63 230/400-U3 | 63 | 3 | C | 1/4/60 | 632003 | |