

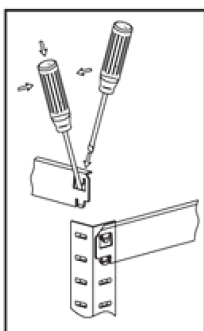
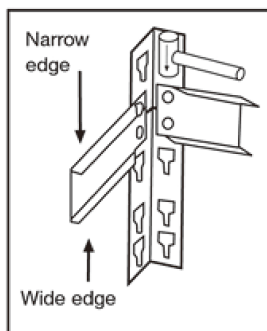
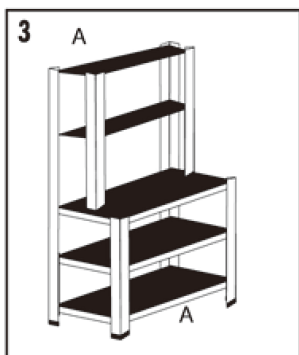
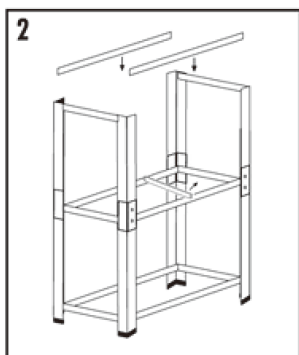
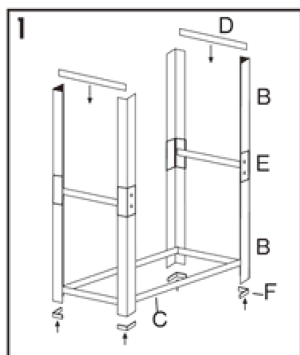


siker

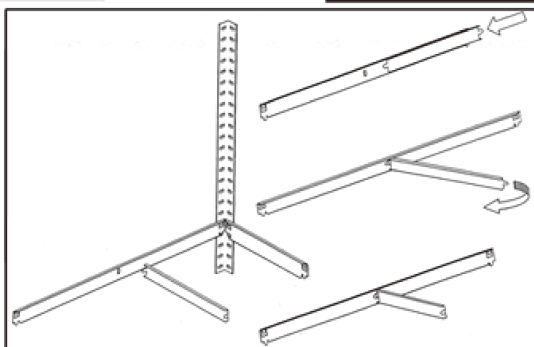
Якщо не зараз, то коли?

Стелаж металевий Siker SP106030C





A		E	
B		F	
C		G	 Tools are not included in package
D		H	 Tools are not included in package



Увага! Під час складання полиці надягайте рукавички, щоб уникнути травм. Не перевищуйте максимальне навантаження на полицю (див. інформацію на упаковці або на полиці).

Увага! Для вашої безпеки рекомендуємо завжди встановлювати полицю з відповідним настінним монтажем.

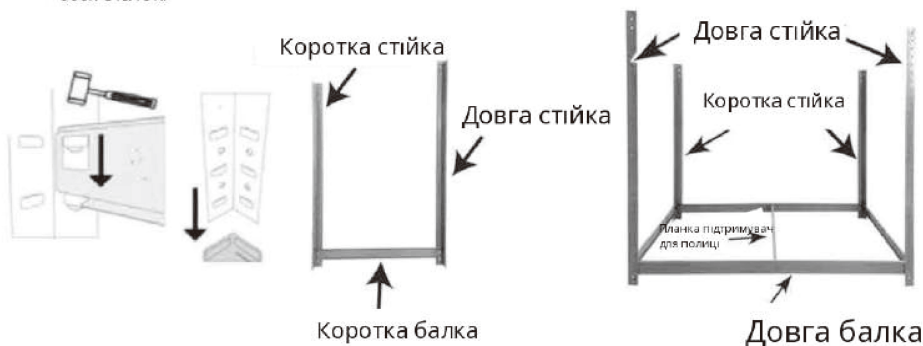
Інструкція щодо збирання

A		Велика плита		x3
		Мала плита		x2
B		Довга стійка		x4
		Коротка стійка		x4
C		Довга балка		x10
D		Коротка балка	60см	x6
			30см	x4
E		З'єднувач		x2
F		Пластикові ніжки		x12
G		Планка підтримувач для полиці	60см	x3
			30см	x2

- 1.** Вставте КОРОТКУ БАЛКУ у ДОВГУ СТОЙКУ і КОРОТКУ СТОЙКУ (як показано на малюнку) на бажаному рівні (для нижнього ярусу) за допомогою гумового молотка.

Вставте ПЛАСТИКОВІ НОЖКИ на нижню частину обох СТОЙОК.

- 2.** Повторіть Крок 1, а потім вставте 2 ДОВГІ БАЛКИ у 4 СТОЙКИ, як показано на малюнку. Вставте ПІДТРИМУЮЧУ ПЛАНКУ (60 см) у слоти на внутрішній стороні 2 ДОВГИХ БАЛОК. Вставте ВЕЛИКУ ПЛИТУ під кутом, а потім опустіть її. Прямі краї повинні бути спереду, а різані краї — ззаду.



3. Повторіть Крок 2, щоб створити другий ярус.

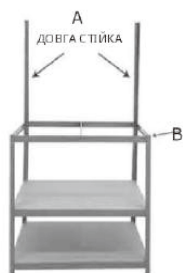


4. Вставте 2 З'ЄДНУВАЧІ СТІЙОК на верхівки 2 КОРОТКИХ СТІЙОК. Встановіть на місце або злегка підбийте молотком за необхідності.



5. А) Вставте 2 ДОВГІ СТІЙКИ, натиснувши на З'ЄДНУВАЧІ, таким чином з'єднавши їх з 2 КОРОТКИМИ СТІЙКАМИ (ззаду). В) Повторіть Крок 2 ще раз, створивши третій ярус. Вставте 1 ВЕЛИКУ ПЛИТУ.

6. А) Вставте 2 ДОВГІ БАЛКИ, 2 КОРОТКІ БАЛКИ і 2 КОРОТКІ СТІЙКИ разом, як показано на малюнку. В) Вставте 1 ДОВГУ БАЛКУ на місце, щоб сформувати п'ятий (верхній ярус).



А В



7. Вставте 1 ДОВГУ БАЛКУ на місце, щоб сформувати четвертий ярус.

8. Вставте 2 ПІДТРИМУЮЧІ ПЛАНКИ (30 см) у слоти на внутрішній стороні 2 ДОВГИХ БАЛОК четвертого та п'ятого ярусів. Вставте 2 МАЛІ ПЛИТИ на місце, щоб завершити четвертий та п'ятий яруси. Вставте 4 ПЛАСТИКОВІ НІЖКИ на верхівки 4 СТІЙОК і 4 ПЛАСТИКОВІ НІЖКИ на передню стійку та нижню частину стійки полиці на малюнку.

