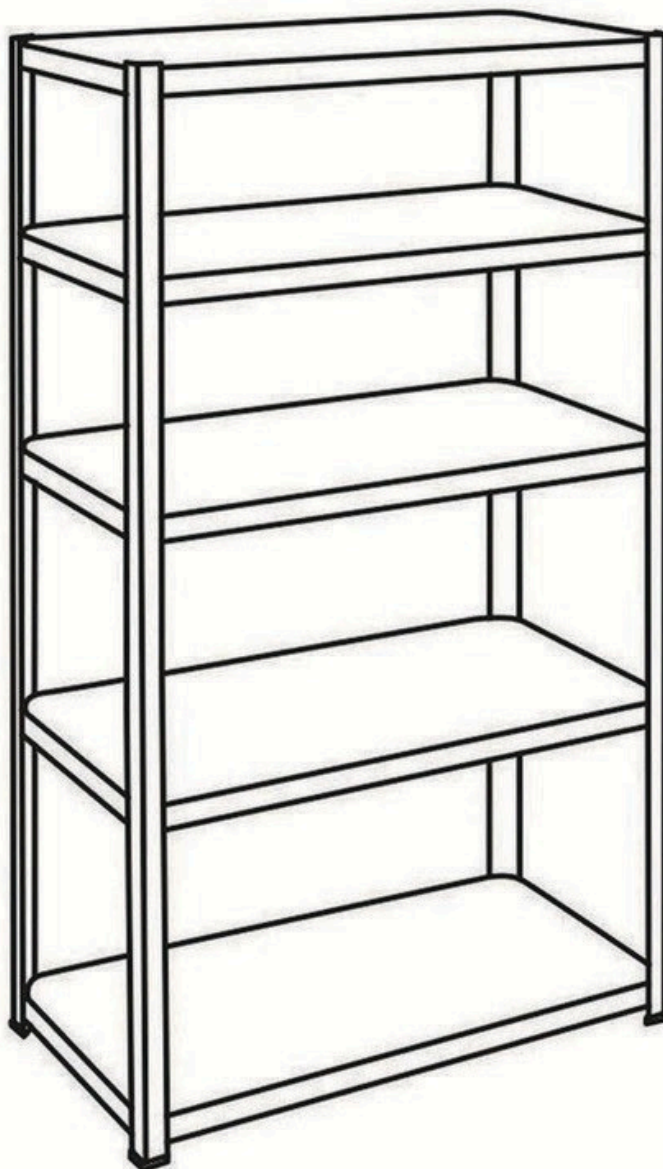
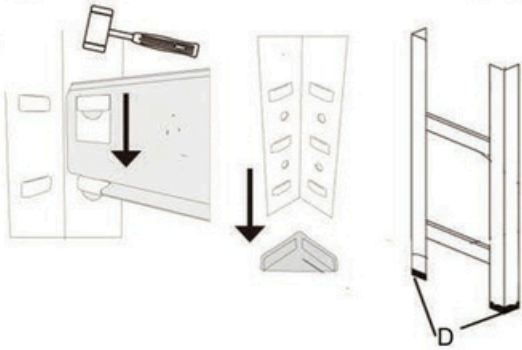


# ІНСТРУКЦІЯ МОНТАЖУ

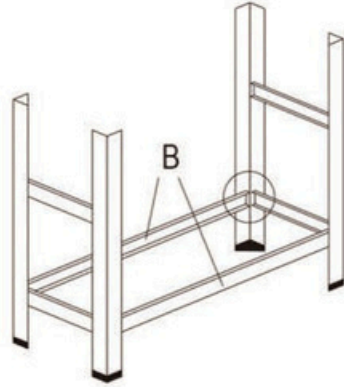
Стелаж металевий 180x90x50 см Siker G9050 5 полиць



- 1.** Вставте балку у вертикальну стійку. Постукайте гумовим молотком на потрібному рівні. Вставте пластикові захисні ніжки на нижню частину стійок.

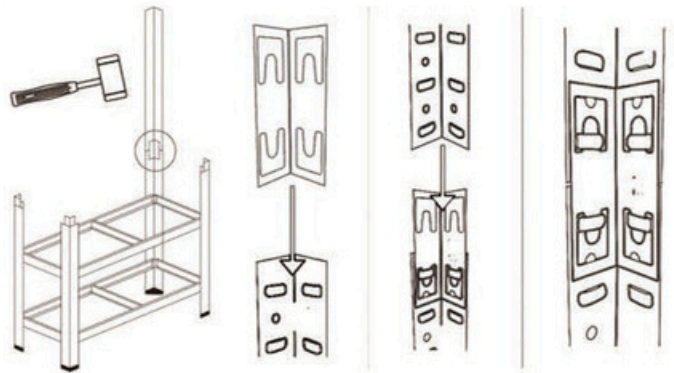
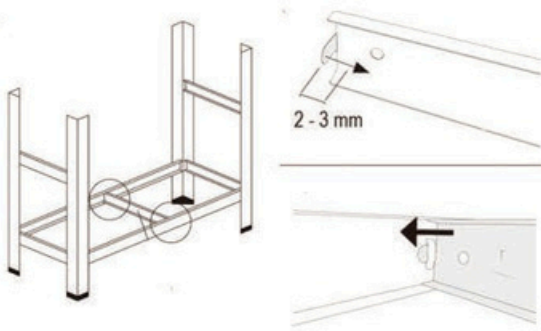


- 2.** Зберіть кінцеві рами з короткими бічними балками та додайте довгі передні та задні балки для з'єднання рам.

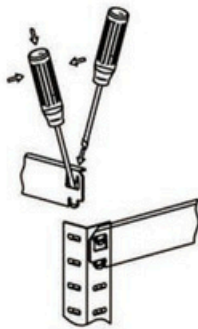


- 3.** Вставте центральну опорну балку в передню та задню балки.

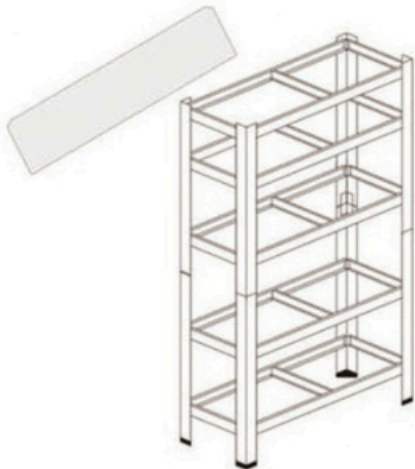
- 4.** Вставте роз'єм вертикальної стійки у верхню частину нижньої. Натисніть на верхню частину або постукайте молотком, якщо необхідно.



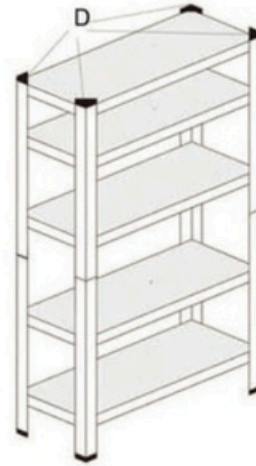
Поради: щоб допомогти встановити балки



5. Повторіть перші та другі кроки, щоб додати решту полиць. Вставте плити МДФ під кутом.



6. Додайте решту пластикових захисних ковпачків на верхню частину стійок.



<p><b>A</b></p>  <p><b>СТІЙКИ</b> 8 шт</p>	<p><b>D</b></p>  <p><b>ПЛАСТИКОВІ НІЖКИ</b> 8 шт</p>  <p><b>ВЕРТИКАЛЬНІ ОБ'ЄДНУВАЧІ</b> 4 шт</p>
<p><b>B</b></p>  <p><b>ДОВГІ БАЛКИ</b> 10 шт</p>	<p><b>E</b></p>  <p><b>ПЛИТ МДФ</b> 5 шт</p>
<p><b>C</b></p>  <p><b>БІЧНІ БАЛКИ</b> 10 шт</p>	<p><b>F</b></p>  <p><b>ЦЕНТРАЛЬНА ОПОРА</b> 5 шт</p>

**НЕОБХІДНІ ІНСТРУМЕНТИ**



**ГУМОВИЙ МОЛОТОК**



Будьте обережні під час роботи з важкими предметами, особливо під час підйому або розтягування.



Одягайте відповідний одяг, рекомендовано захисні рукавички та взуття.



Не можна використовувати у вологому середовищі.



Переконайтеся, що максимальне навантаження не перенавантажується.



Полиці потрібно встановлювати рівномірно, на нижні полиці потрібно поставити важчі предмети.



Ніколи не вилазьте і не стійте на полицях.